

Contura

890T Style

890TG Style



SE

Fakta	3
Installationsavstånd	4
Prestandadeklaration	5
Montering	39

DE

Fakten	7
Installationsabstände	8
Leistungsdeklaration	9
Montage	39

NO

Fakta	11
Installasjonsavstand	12
Ytelseserklæring	13
Montering	39

FR

Données Techniques	15
Distances d'installation	16
Déclaration des performance	17
Montage	39

GB

Facts	19
Installation distances	20
Declaration of performance	21
Assembly	39

DK

Fakta	23
Installationsafstand	24
Præstationserklæring	25
Montering	39

FI

Tiedot	27
Asennusetäisyys	28
Suoritusosoilmoitus	29
Asennus	39

IT

Dati Tecnici	31
Distanze di sicurezza	32
Dichiarazione di prestazione	33
Montaggio	39

NL

Gegevens	35
Installatieafstand	36
Prestatieverklaring	37
Monteren	39

Fakta



3-7 kW



1275 mm



465 mm



365 mm



150 kg

Nominell effekt	5 kW
Verkningsgrad	81 %
Rökgastemperatur i anslutningsstos vid nominell effekt	314°C
Rökgasmassflödet	4,3 g/s

Godkänd i enlighet med:

Europeisk standard EN-13240

NS 3059 (Norge)

BImSchV.2 (Tyskland)

Art. 15a B-VG (Österrike)

Clean Air Act. (UK)



Kaminen blir mycket varm

I drift blir vissa ytor på kaminen mycket varma och kan förorsaka brännskador vid beröring. Var också uppmärksam på den kraftiga värmestrålningen genom luckglaset. Om brännbart material placeras närmare än angivet säkerhetsavstånd kan brand förorsakas. Pyreldning kan orsaka hastig gasantändning med risk för både materiella skador och personskador som följd.

Montering av fackman

För att kaminens funktion och säkerhet ska kunna garanteras rekommenderar vi att installationen utförs av en fackman. Kontakta någon av våra återförsäljare som kan rekommendera lämpliga montörer.

Byggnämnan

För installation av eldstad och uppförande av skorsten fordras att en byggnämnan inlämnas till vederbörande byggnadsnämnd. För råd och anvisningar angående byggnämnan rekommenderar vi er att rådfråga byggnadsnämnden i er kommun. Husägaren står själv ansvarig för att föreskrivna säkerhetskrav är uppfyllda och för att installationen blir inspekterad av en kvalificerad kontrollant. Skorstensfejarmästaren ska informeras om installationen eftersom den medför ändrat sotningsbehov.

Bärande underlag

Kontrollera att träbjälklaget har tillräcklig bärlighet för kamin med skorsten. Kaminen och skorstenen kan normalt placeras på ett vanligt träbjälklag i ett enfamiljshus om totalvikten inte överstiger 400 kg.

Eldstadsplan

På grund av risken för utfallande glöd måste ett brännbart golv skyddas av ett eldstadsplan. Det ska sträcka sig 300 mm framför eldstaden och 100 mm på vardera sida om eldstaden, eller ha 200 mm tillägg på vardera sida om öppningen. Eldstadsplanet kan bestå av till exempel natursten, betong, plåt eller glas. Eldstadsplan av glas säljs som tillbehör till dessa modeller.

Slutbesiktning av installationen

Det är mycket viktigt att installationen besiktigas av behörig skorstensfejarmästare innan kaminen tas i bruk. Läs också igenom "Bruksanvisning för Eldning", innan första eldningen.

Anslutning till skorsten

- Kaminen ska anslutas till skorsten dimensionerad för minst 400°C rökgastemperatur.
- Anslutningsstosens diameter mäter 150 mm utvändigt.
- Normalt skorstensdrag under nominell drift bör vara mellan 20-25 Pa nära anslutningsstosen. Draget påverkas främst av längden och arean på skorstenen, men även av hur trycktät den är. Minsta rekommenderad skorstenslängd är 3,5 m och lämplig dimension på rökkanalen är Ø130 till Ø150 mm.
- En rökkanal med skarpa böjar och horisontell dragning reducerar draget i skorstenen. Maximal horisontell rökkanal är 1 m, förutsatt att den vertikala rökkanalslängden är minst 5 m.
- Rökkanalen ska kunna sotas i hela sin längd, och sotluckorna ska vara lätta att komma åt.
- Var noga med att kontrollera att skorstenen är tät och att inga läckage förekommer runt sotluckor och vid röranslutningar. Se sid 40.
- Kaminen uppfyller kraven för anslutning till delad rökkanal.

Tillförsel av förbränningsluft

När en kamin installeras i ett rum ökar kraven på lufttillförsel till rummet. Luft kan tillföras indirekt via en ventil i ytterväggen, eller via en kanal utifrån som ansluts till stosen på kaminens undersida. Mängden luft som går åt till förbränningen är cirka 15 m³/h.

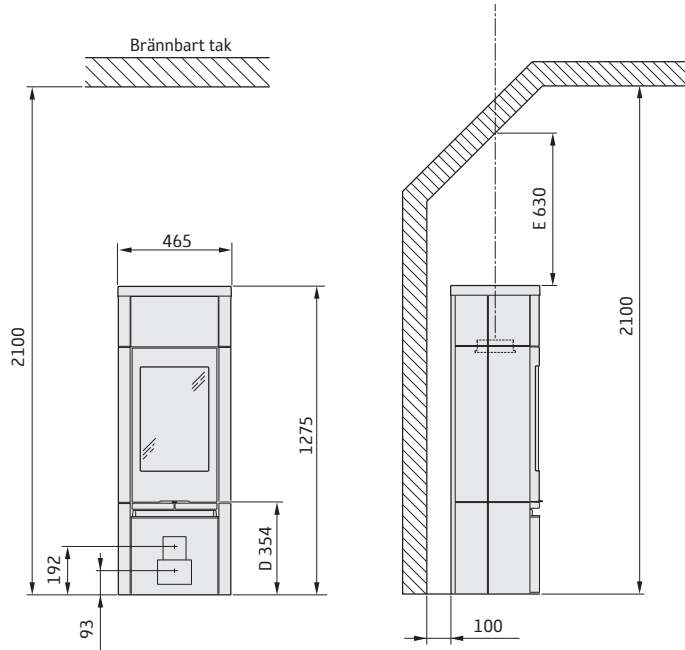
Anslutningsstosen till förbränningsluften har en ytterdiameter på 67mm. Vid rördragning längre än 1 m ska rördiametern ökas till 100 mm och motsvarande större väggventil väljas.

I uppvärmda utrymmen ska kanalen kondensisolerad med 30 mm mineralull försedd med fuktspärrande ytskikt. Vid genomförandet är det också viktigt att täta runt hålet i väggen (alt. golvet) med tätningsmassa.

Som tillbehör finns 1 m kondensisolerad förbränningsluftssläng.

Installationsavstånd

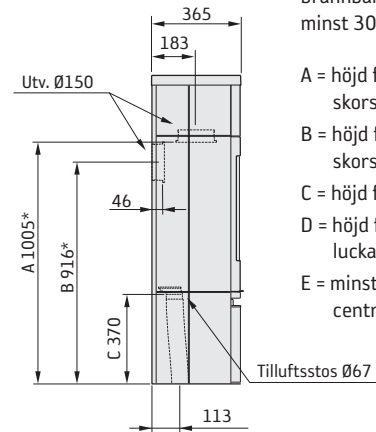
C890T / C890TG Style



Friliggande eldstadsplan
i glas (tillbehör) ökar
anslutningshöjden till
skorsten med 10 mm.

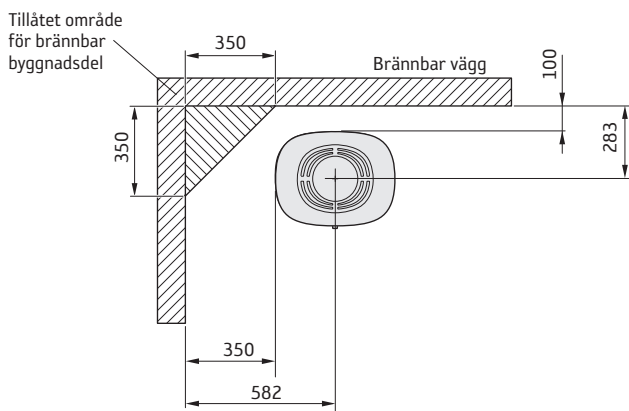
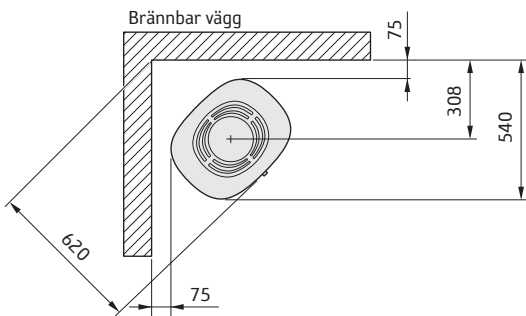
Minsta avstånd framför
kaminöppningen till brännbar
byggnadsdel eller inredning ska
vara 1,1 m.

Måttskisserna visar endast
minsta tillåtna installationsav-
stånd för kaminen. Vid anslutning
till stålskorsten skall även skor-
stenens krav på säkerhetsavstånd
beaktas. Säkerhetsavståndet
från ett isolerat skorstenrör till
brännbar byggnadsdel skall vara
minst 300 mm.

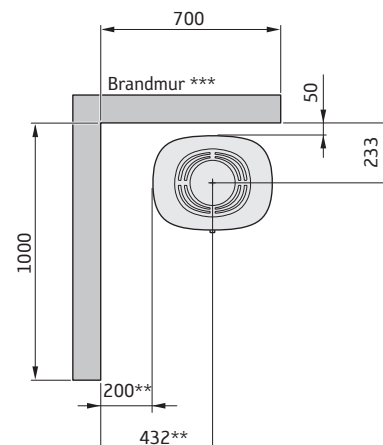
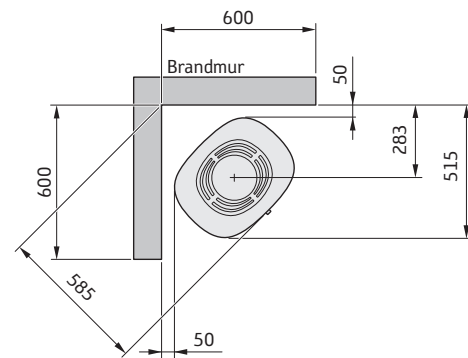


A = höjd från golv till
skorstensanslutning uppåt
B = höjd från golv till c/c
skorstensanslutning bakåt
C = höjd från golv till tilluftsstos
D = höjd från golv till underkant
lucka
E = minsta höjd till lutande tak vid
centrum av skorsten

INSTALLATION MOT BRÄNNBAR VÄGG



INSTALLATION MOT BRANDMUR



* Om kaminen placeras på ett eldstadsplan av till exempel glas (tillbehör) påverkas höjden från golvet med ett mått motsvarande eldstadsplanets tjocklek, för friliggande eldstadsplan i glas gäller 10 mm.

** För att undvika missfärgning av målad obrännbar vägg rekommenderar vi samma sidoavstånd som till brännbar vägg.

*** Exempel på godkänd brandmur är 120 mm massivtegel alternativt 100 mm lättbetong.

Prestandadeklaration enligt förordning (EU) 305/2011

Nr. C890T-CPR-220901

Contura

PRODUKT

Produkttyp Vedeldad kamin
 Typbeteckning Contura 890T
 Avsedd användning Rumsvärmare i bostadshus
 Bränsle Ved

TILLVERKARE

Namn NIBE AB / Contura
 Adress Box 134, Skulptörvägen 10
 SE-285 23 Markaryd, Sverige

VERIFIKATION

Enligt AVCP System 3
 Europastandard EN 13240:2001 / A2:2004 / AC:2007
 Testinstitut Danish Technological Institute, NB 1235

DEKLARERAD PRESTANDA

VÄSENTLIGA EGENSKAPER	PRESTANDA	HARMONISERAD TEKNISK SPECIFIKATION
Brandsäkerhet	Klarar	EN 13240:2001 / A2:2004 / AC:2007
Brandteknisk klass	A1	
Minsta avstånd till brännbart material	Rygg: 100 mm Sida: 350 mm Tak: 825 mm Front: 1100 mm Golv: 0 mm Hörn: 75 mm	
Brandfara på grund av att brinnande bränsle faller ut	Klarar	
Rengörbarhet	Klarar	
Emissioner från förbränningen	CO: 1500 mg/ m ³ NOx: 200 mg/ m ³ OGC: 120 mg/ m ³ PM: 40 mg/ m ³	
Yttemperaturer	Klarar	
Temperatur på handtag	Klarar	
Mekanisk hållfasthet	Klarar	
Temperatur i utrymme för vedförvaring	Klarar	
Nominell effekt	5,0 kW	
Verkningsgrad	81,0%	
Rökgasttemperatur vid nominell effekt	259°C	
Rökgasttemperatur i anslutningsstos	314°C	

Undertecknad ansvarar för tillverkning och överensstämmelse med deklarerad prestanda.



Niklas Gunnarsson, Affärsområdeschef NIBE STOVES
 Markaryd den 1 september 2022



EU-försäkringen om överensstämmelse

Tillverkare	NIBE AB / Contura
Adress	Box 134, Skulptörvägen 10 285 23 Markaryd, Sweden
E-postadress	info@contura.se
Webbplats	www.contura.eu
Telefon:	+46 (0)433 275100

Contura

DENNA EU-FÖRSÄKRAN OM ÖVERENSSTÄMMELSE GES UNDER EGET ANSVAR OCH GÄLLER NEDAN ANGIVEN PRODUKT.							
Benämning	Contura 800 Style-serien: 810 (W) / 820T / 856 (T/W) / 870 / 886 / 890 (T) / 896						
Produktidentifiering	www.contura.eu						
OVAN ANGIVEN PRODUKT ÖVERENSSTÄMMER MED NEDAN ANGIVNA, TILLÄMPLIGA EUROPEISKA DIREKTIV, FÖRORDNINGAR OCH STANDARDER.							
TILLÄMPLIGA EU-DIREKTIV OCH -FÖRORDNINGAR:				TILLÄMPLIGA HARMONISERADE STANDARDER:			
Direktiv 2009/125/EG	EN 13240:2001/A2:2004/AC:2007						
Förordning (EU) 2015/1185	CEN/TS 15883:2010						
Förordning (EU) 2015/1186							
Förordning (EU) 2017/1369							
Förordning (EU) 305/2011							
TEKNISK DOKUMENTATION							
Indirekt uppvärmningsfunktion	Nej						
Direkt utgående värmeeffekt	5,0 kW						
Energieffektivitetsindex (EEI)	107,5						
Testrapport	300-ELAB-2412-EN, NB 1235						
BRÄNSLE	FÖREDRAGET BRÄNSLE	ANNAT ANVÄNDBART BRÄNSLE	η_s (%)	EMISSIONER VID NOMINELL UTGÅENDE VÄRMEEFFEKT			
				PM	OGC	CO	NO _x
				mg/Nm ³ (13 % O ₂)			
Vedbränsle med fukthalt 25 %	Ja	Nej	71,0	40	120	1500	200
Pressat trä med fukthalt < 12 %	Nej	Ja	71,0	40	120	1500	200
Annan träbaserad biomassa	Nej	Nej					
Ej träbaserad biomassa	Nej	Nej					
Antracit och ångkol	Nej	Nej					
Hård koks	Nej	Nej					
Lågtemperaturkoks	Nej	Nej					
Stenkol	Nej	Nej					
Brunkolsbriketter	Nej	Nej					
Torvbriketter	Nej	Nej					
Blandbriketter (blandade fossilbränslen)	Nej	Nej					
Andra fossila bränslen	Nej	Nej					
Blandbriketter (biomassa + fossilbränslen)	Nej	Nej					
Andra blandningar av biomassa och fast bränsle	Nej	Nej					
DATA VID DRIFT MED FÖREDRAGET BRÄNSLE							
POST	SYMBOL	VÄRDE	ENHET	POST	SYMBOL	VÄRDE	ENHET
UTGÅENDE VÄRMEEFFEKT				NYTTOVERKNINGSGRAD BERÄKNAD PÅ NETTOVÄRMEVÄRDE			
Nominell utgående värmeeffekt	P _{nom.}	5,0	kW	Nyttoverkningsgrad vid nominell utgående värmeeffekt	$\eta_{th, nom.}$	81,0	%
ELFÖRBRUKNING KRINGUTRUSTNING				TYP AV REGLERING AV UTGÅENDE VÄRMEEFFEKT/RUMSTEMPERATUR			
Vid nominell utgående värmeeffekt	e _{l max.}	-	kW	Enstegs utgående värmeeffekt, ingen rumstemperaturreglering			Ja
Vid min. utgående värmeeffekt	e _{l min.}	-	kW	Minst två manuella steg, ingen rumstemperaturreglering			Nej
I standbyläge	e _{l sb}	-	kW	Rumstemperaturreglering med mekanisk termostat			Nej
				Rumstemperaturreglering med elektronisk termostat			Nej
				Rumstemperaturreglering med elektronisk termostat plus dygnstimer			Nej
				Rumstemperaturreglering med elektronisk termostat plus veckotimer			Nej
				ANDRA REGLERINGSALTERNATIV			
				Rumstemperaturreglering med närvarodetektering			Nej
				Rumstemperaturreglering med detektering av öppna fönster			Nej
				Möjlighet till fjärrstyrning			
Särskilda förutsättningar för montering, installation eller underhåll	Brandsäkerhet och säkerhetsavstånd till antändliga byggnadsmaterial måste alltid beaktas. Tillräcklig tillförsel av förbränningsluft måste alltid vara säkerställd. Ventilations- och utsugssystem kan påverka förbränningslufttillförseln.						

Undertecknad ansvarar för tillverkning och överensstämmelse med angivna egenskaper och prestanda.



Niklas Gunnarsson, Affärsområdeschef NIBE STOVES
Markaryd, 1 januari 2022

**SE** Montering

Om insatsen behöver läggas ned för att förflyttas bör lösa delar demonteras. Demontering av eldstadsbeklädnad beskrivs i slutet av denna anvisning.

- 1 Galler
- 2 Rostertallrik
- 3 Eldstadsbeklädnad (Vermiculit)
- 4 Typskylt
- 5 Brasbegränsare

DE Vor der Montage

Wenn der Einsatz in liegender Position versetzt werden muss, sind lose Komponenten zu demontieren. Die Demontage der Brennraumauskleidung wird am Ende dieser Anleitung beschrieben.

- 1 Gitter
- 2 Rostteller
- 3 Brennraumauskleidung (Vermiculit)
- 4 Typenschild
- 5 Stehrost

NO Før montering

Hvis innsatsen må legges ned for å flyttes, bør løse deler demonteres. Demontering av brennplater og hvelv er beskrevet mot slutten av denne veiledningen.

- 1 Gitter
- 2 Rist
- 3 Brennplater og hvelv (vermiculitt)
- 4 Typeskilt
- 5 Kubbestopper

FR Avant de procéder au montage

Les éléments non fixés devront être déposés si l'insert doit être couché pour être déplacé. Le démontage de l'habillage du foyer est décrite à la fin de ce document.

- 1 Grille
- 2 Grille de décentrage
- 3 Habillage du foyer (Vermiculite)
- 4 Plaque signalétique
- 5 Pare-bûches

GB Prior to installation

If the insert needs to be put down to be moved, loose components should be removed. Removal of the hearth cladding is described at the end of these installation instructions.

- 1 Grille
- 2 Grate disc
- 3 Hearth cladding (Vermiculite)
- 4 Type plate
- 5 Fire bars

DK Før opstilling

Hvis indsatsen skal lægges ned for at blive flyttet, bør løsdele afmonteres. Afmontering af ovnbeklædning beskrives i slutningen af denne vejledning.

- 1 Gitter
- 2 Rund askerist
- 3 Ovnbeklædning (Vermiculite)
- 4 Typeskilt
- 5 Brændeholder

FI Ennen asennusta

Jos tulipesä pitää siirtää kyljellään, irto-osat pitää irrottaa. Tulipesän verhoilun irrotus kuvataan ohjeen lopussa.

- 1 Säleikkö
- 2 Ruostumaton teräslautanen
- 3 Tulipesän verhous (vermikuliiitti)
- 4 Tyypikilpi
- 5 Suojareunus

IT Prima del montaggio

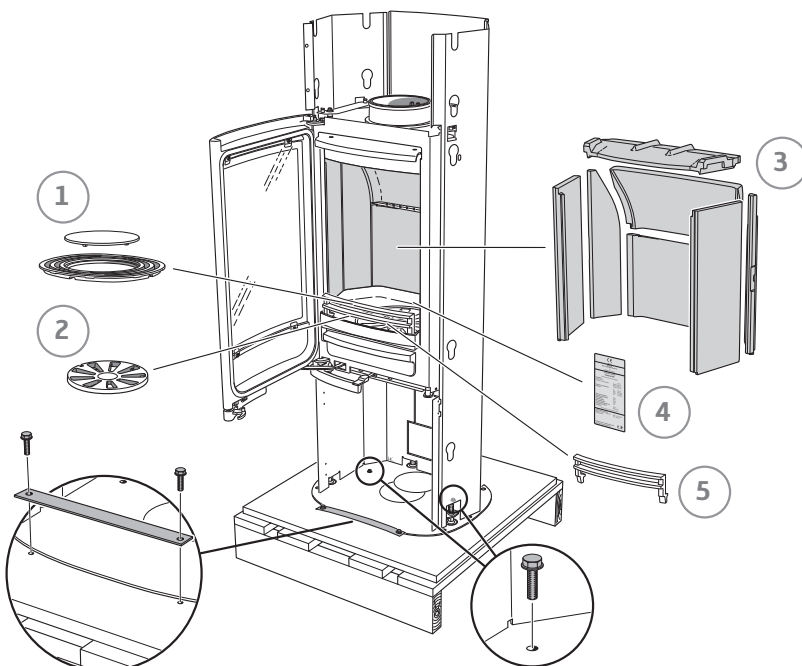
Se è necessario smontare l'inserto per spostarlo, rimuovere prima i componenti liberi. La procedura di smontaggio del rivestimento del focolare è descritta alla fine delle presenti istruzioni.

- 1 Griglia
- 2 Griglia del braciere
- 3 Rivestimento interno del focolare (vermiculite).
- 4 Etichetta prodotto
- 5 FEMALEGNA

NL Voorafgaand aan montage

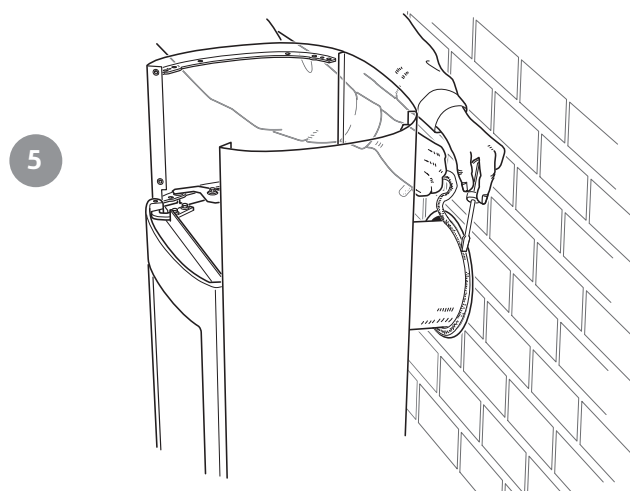
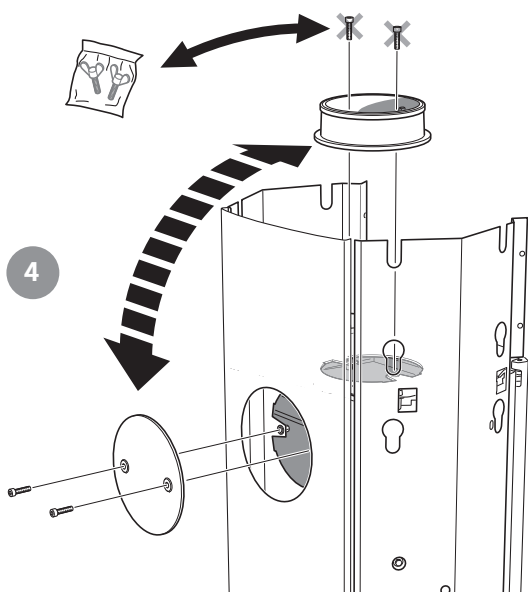
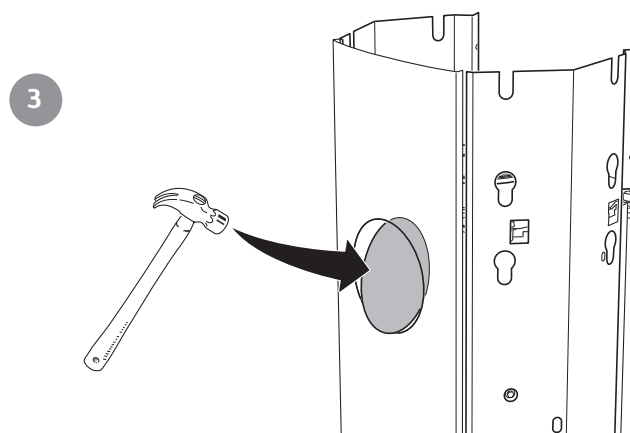
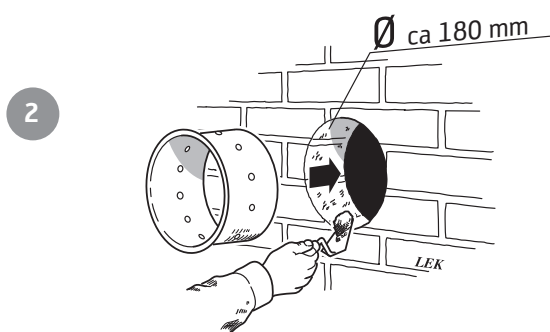
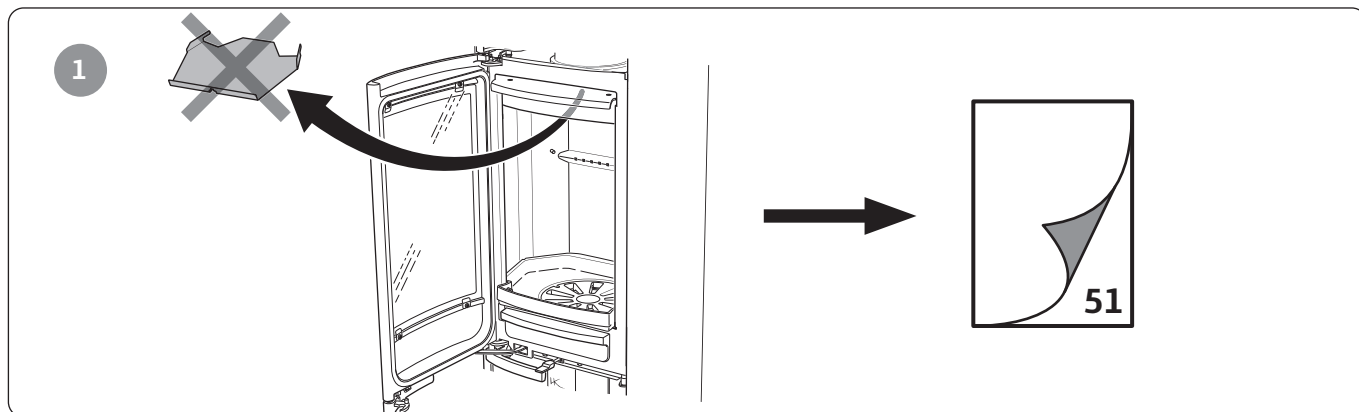
Als de inzet liggend moet worden verplaatst, moeten losse onderdelen worden gedemonteerd. De demontage van de haardbekleding wordt beschreven aan het eind van deze instructies.

- 1 Rooster
- 2 Roosterschijf
- 3 Haardbekleding (vermiculiet)
- 4 Typeplaatje
- 5 Houtvanger



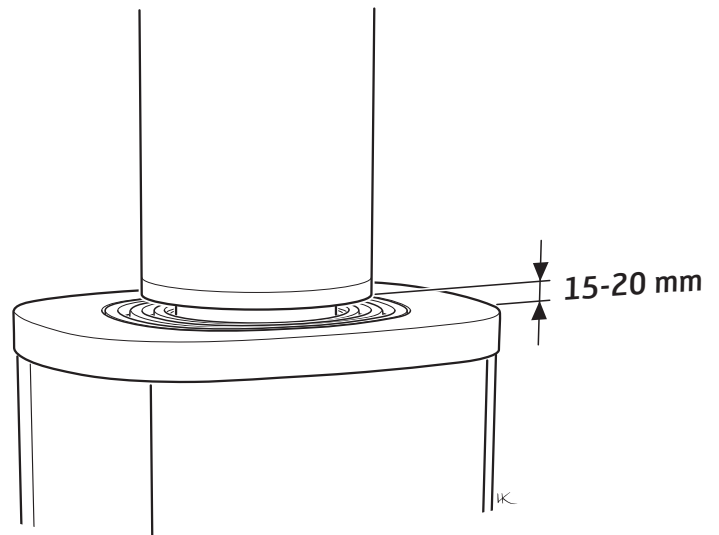
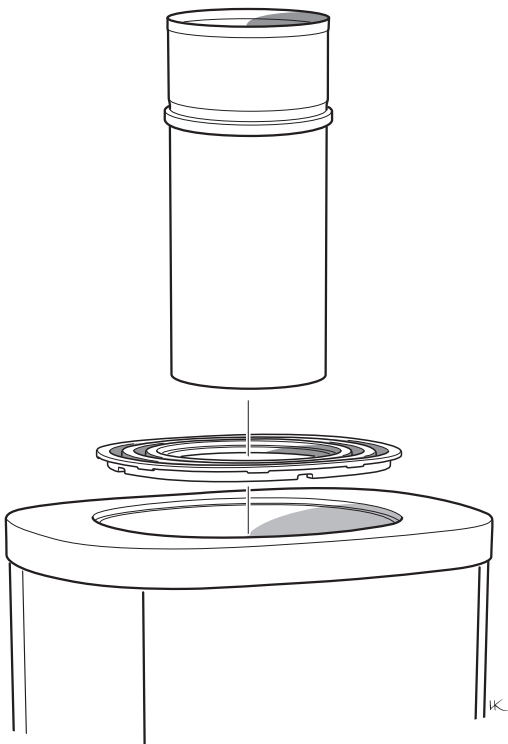


- SE Bakåtanslutning till skorsten
- DK Tilslutning bagud til skorsten
- DE Rückseitiger Anschluss an einen Schornstein
- FI Liitöntä taaksepäin savupiippuun
- NO Bakmontering til skorstein
- IT Collegamento alla canna fumaria dal retro della stufa
- FR Raccordement par l'arrière à la cheminée
- NL Achterwaartse aansluiting op een schoorsteen
- GB Rear connection to chimney



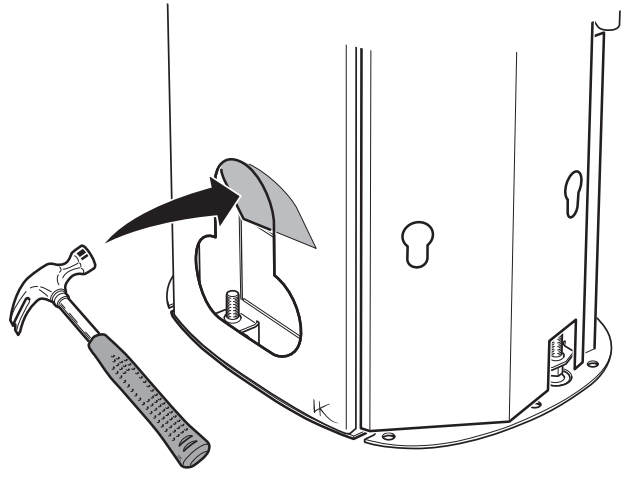


- SE** Toppanslutning till skorsten
Varmluftsgallret måste vara monterat innan skorstenen toppansluts.
- DE** Oberseitiger Anschluss an den Schornstein
Das Warmluftgitter muss montiert sein, bevor ein Schornsteinanschluss an der Oberseite erfolgt.
- NO** Toppmontering til skorstein
Varmluftsgitteret må være montert før skorsteinen toptilkobles.
- FR** Raccordement par le haut
Monter la grille d'air chaud avant le raccordement à la cheminée par le haut.
- GB** Top connection to the chimney
The hot air grille must be installed before chimney top connection.
- DK** Toptilslutning til skorsten
Varmluftristen skal være monteret, før skorstenen toptilsluttes.
- FI** Liitäntä ylöspäin savupiippuun
Lämminilmaritilä pitää asentaa ennen savupiipun liitäntää ylöspäin.
- IT** Collegamento alla canna fumaria dal piano della stufa
Prima di collegare la canna fumaria al piano della stufa, assicurarsi che la griglia dell'aria calda sia montata.
- NL** Bovenaansluiting op een schoorsteen
Het heteluchtrooster moet zijn gemonteerd, voordat de schoorsteen op de bovenaansluiting wordt aangesloten.
- SE** Toppanslutning till isolerad skorsten
Spalt Min 15 mm, Max 20 mm.
- DE** Oberer Anschluss an isoliertem Schornstein
Spalt: mind. 15 mm, max. 20 mm.
- NO** Toppmontering til isolert skorstein
Spalte min. 15 mm, maks. 20 mm.
- FR** Raccordement par le haut à une cheminée isolée
Espace min.15 mm, min. 20 mm.
- GB** Top connection for insulated chimney
Gap Min. 15 mm, Max. 20 mm.
- DK** Toptilslutning til isoleret skorsten
Spalte min. 15 mm, maks. 20 mm.
- FI** Liitäntä ylöspäin eristettyyn savupiippuun
Rako min 15 mm, maks 20 mm.
- IT** Collegamento alla canna fumaria isolata dal piano della stufa
Luce min 15 mm, max 20 mm.
- NL** Bovenaansluiting op een geïsoleerde schoorsteen
Ruimte min. 15 mm, max. 20 mm.

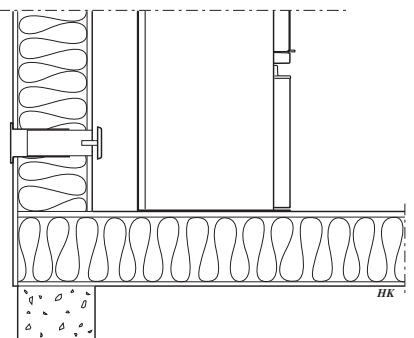




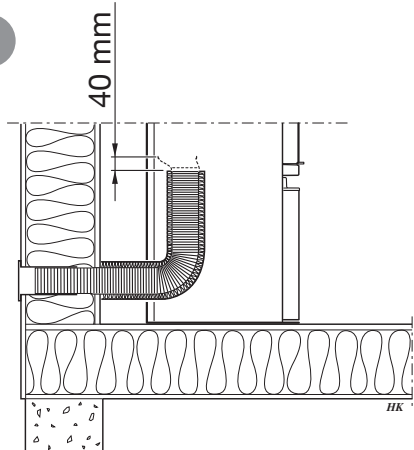
- SE Tilluft
- DE Zuluft
- NO Tilluft
- FR Arrivée d'air
- GB Supply
- DK Forbrændingsluft
- FI Tuloilma
- IT Alimentazione dell'aria
- NL Toevoerlucht



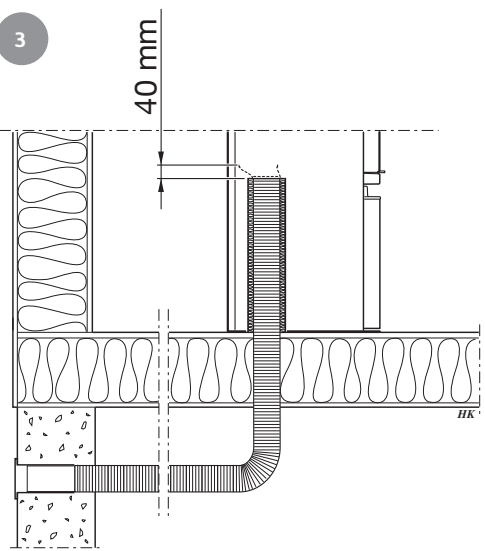
1



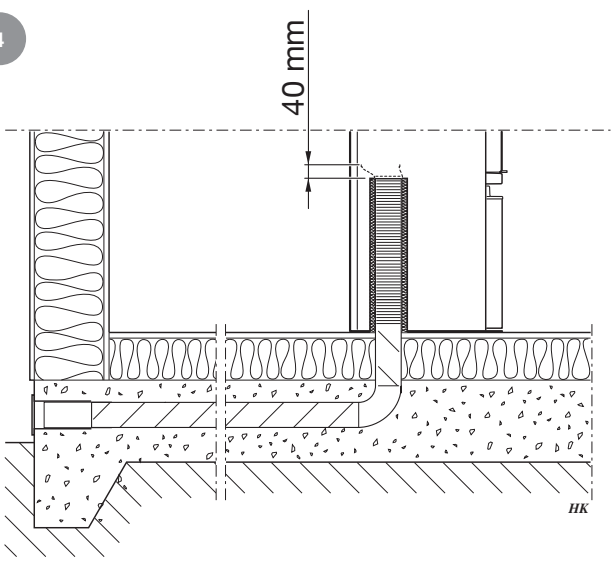
2



3



4

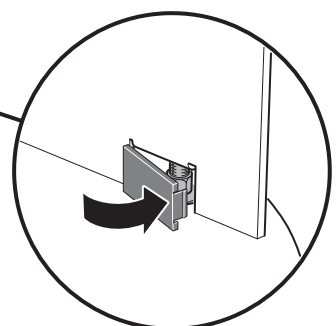
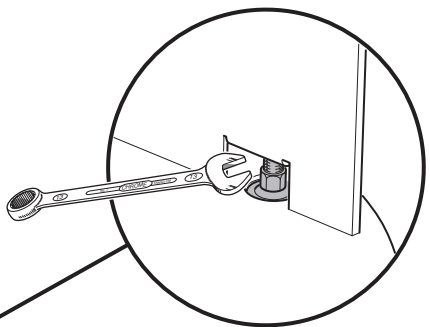
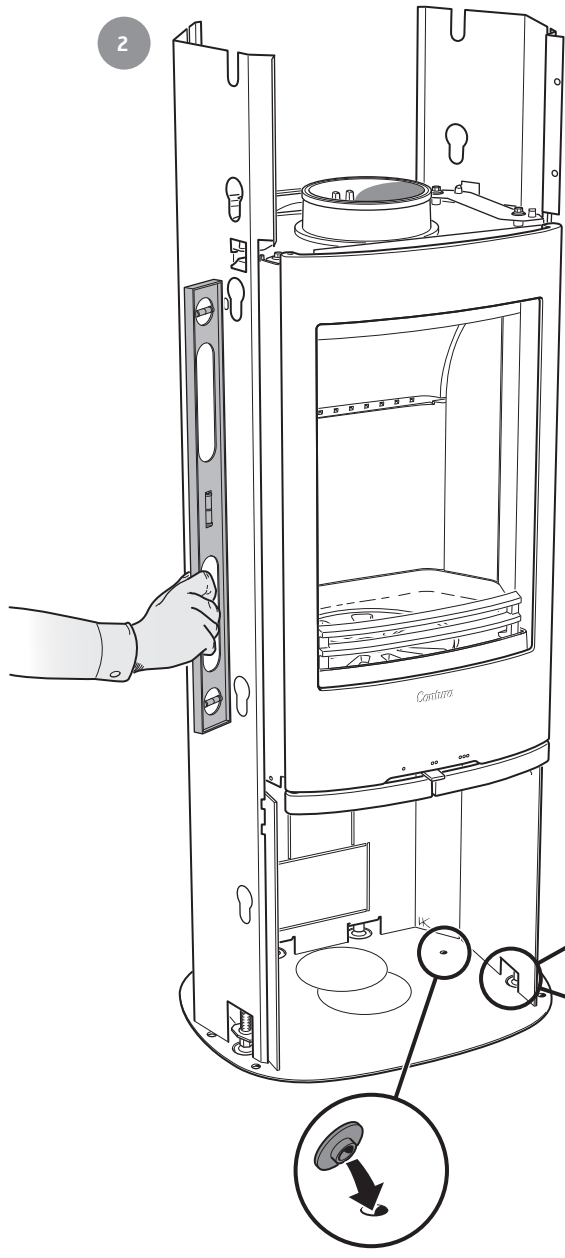




1

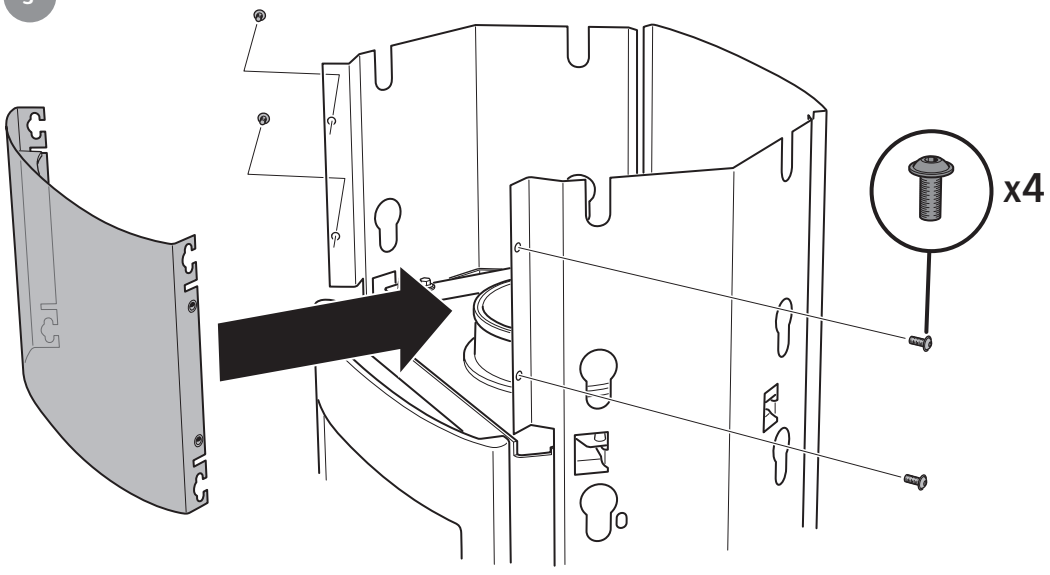


2

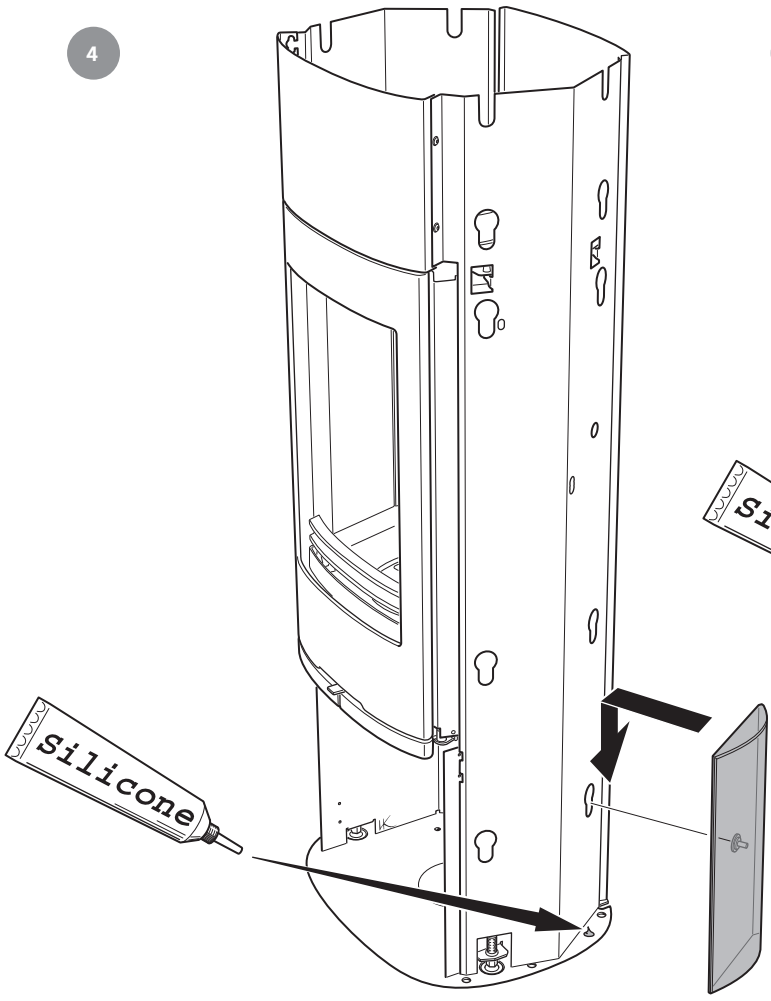




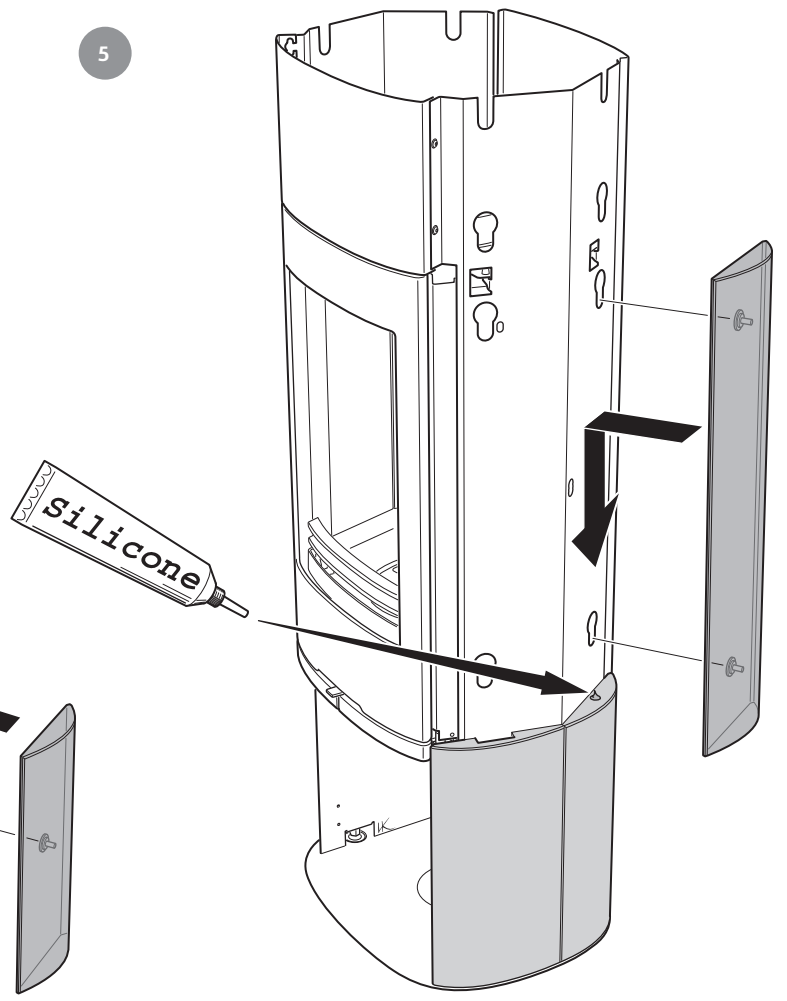
3



4

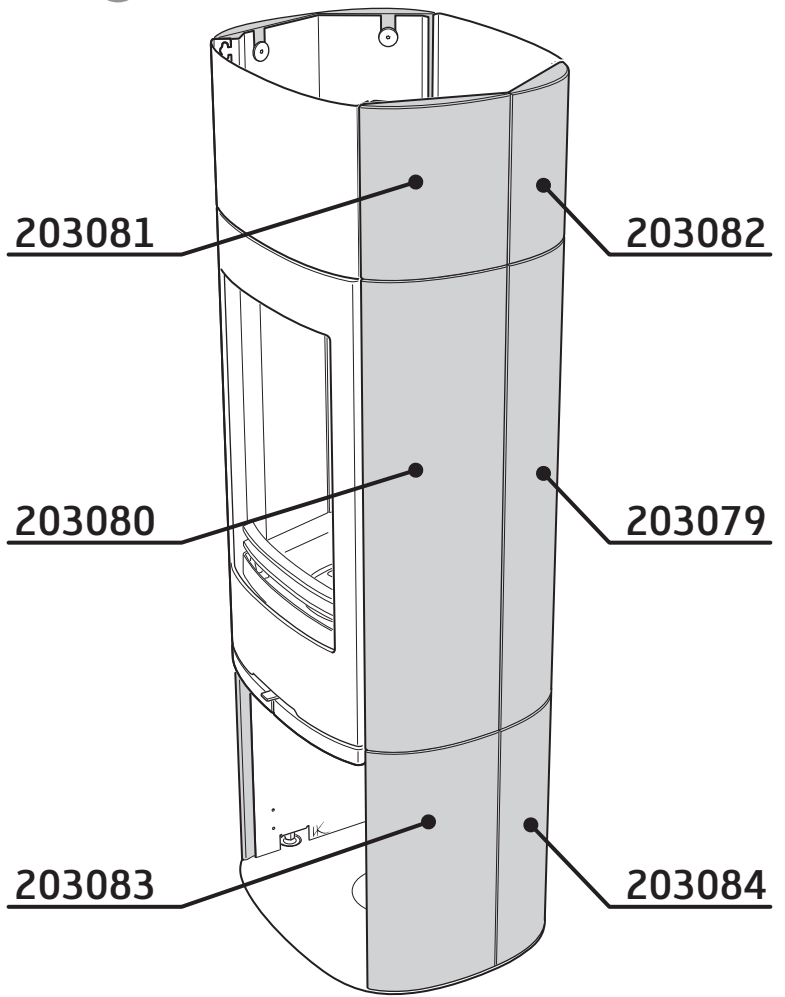


5

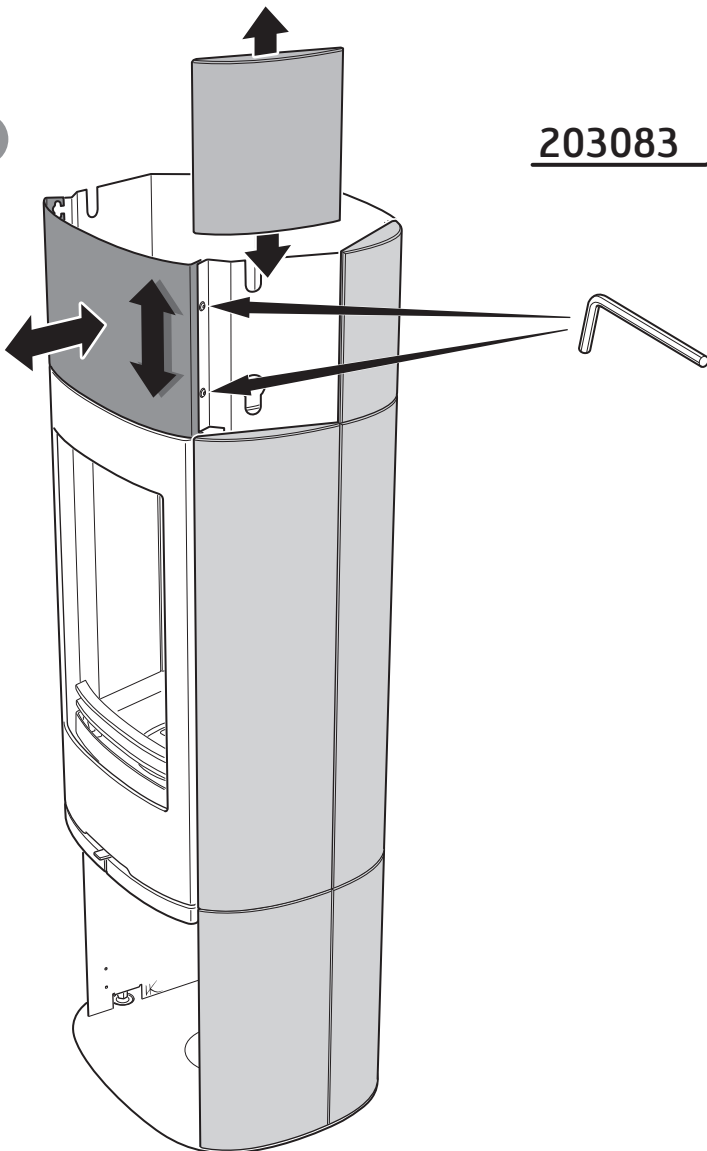




6

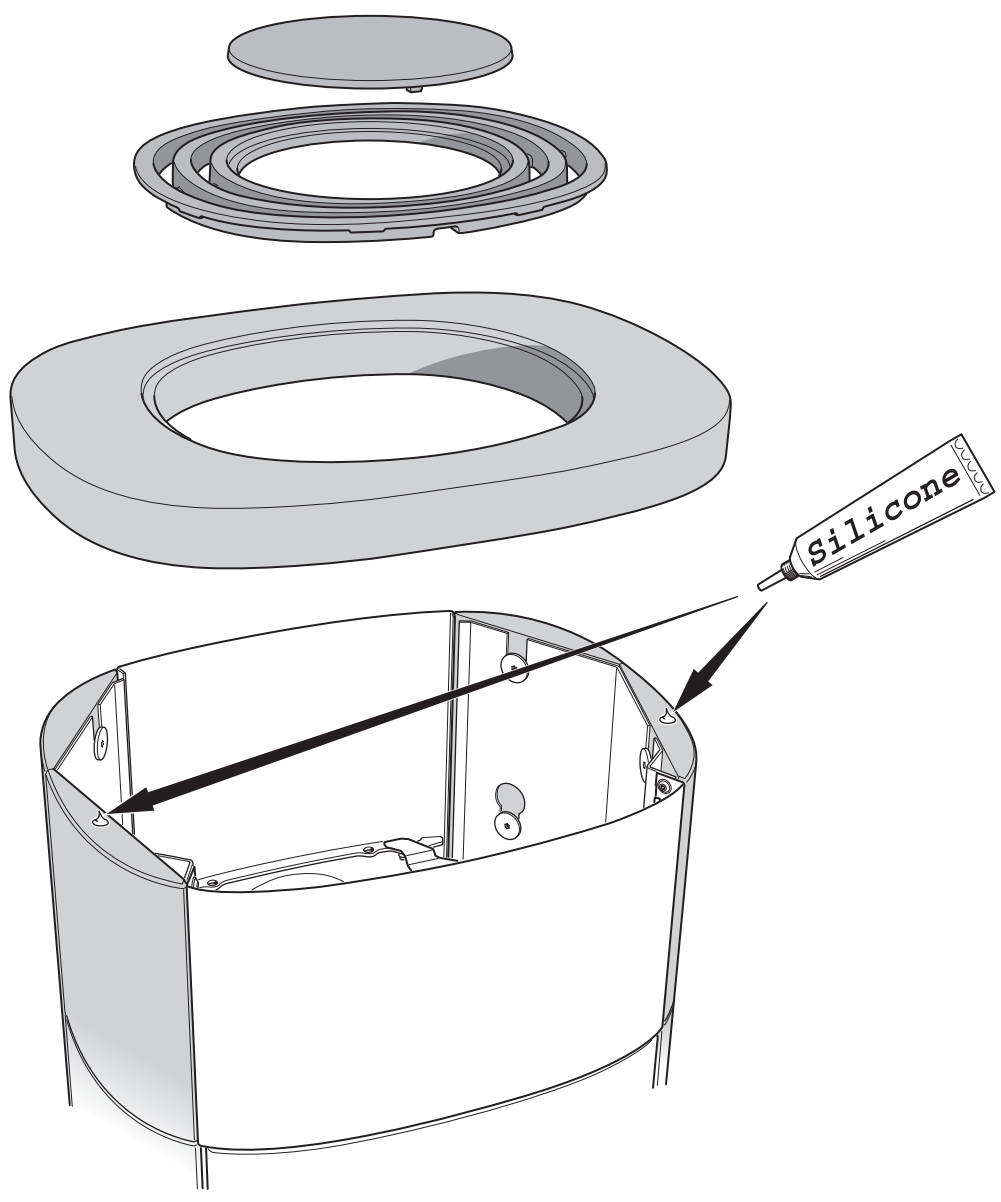


7



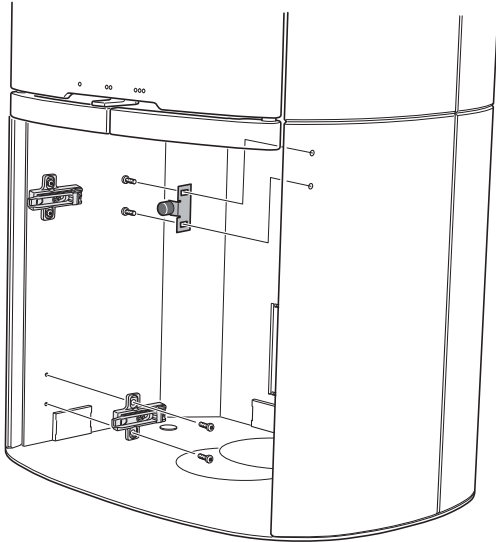


8

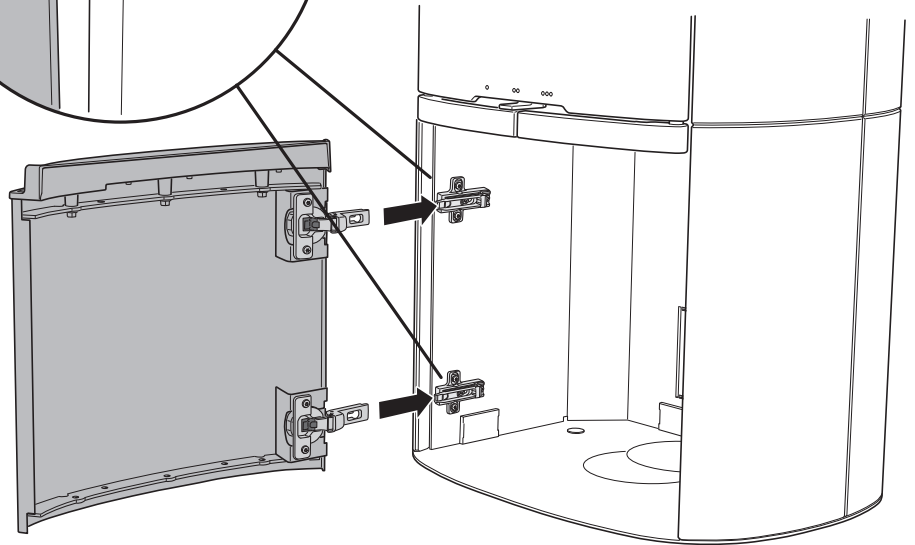
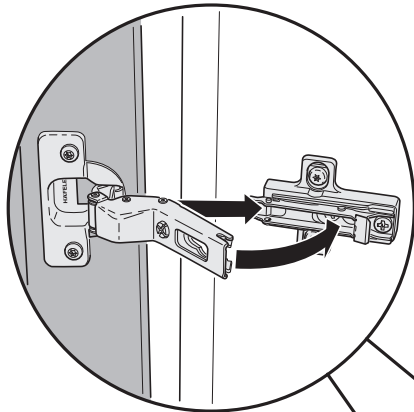




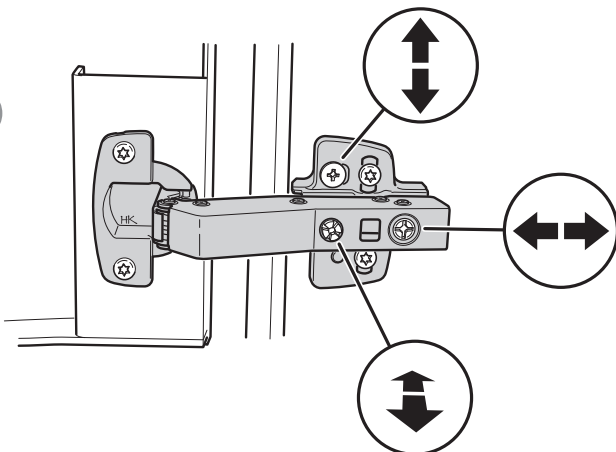
1



2



3



SE Uppställning av luckan, vid städning / service

Luckan kan spärras i öppet läge, med hjälp av låsarmen på kaminens vänstra sida. När luckan ska stängas trycks låsarmen upp igen från det spärrade läget.

DE Aufstellen der Tür für Reinigung und Service

Mithilfe des Armes an der linken Seite des Kamins kann die Tür in ihrer geöffneten Stellung arretiert werden. Beim Schließen der Tür wird der Arm wieder aus der arretierten Stellung nach oben gedrückt.

NO Låsing av døren i åpen posisjon, ved rengjøring / service

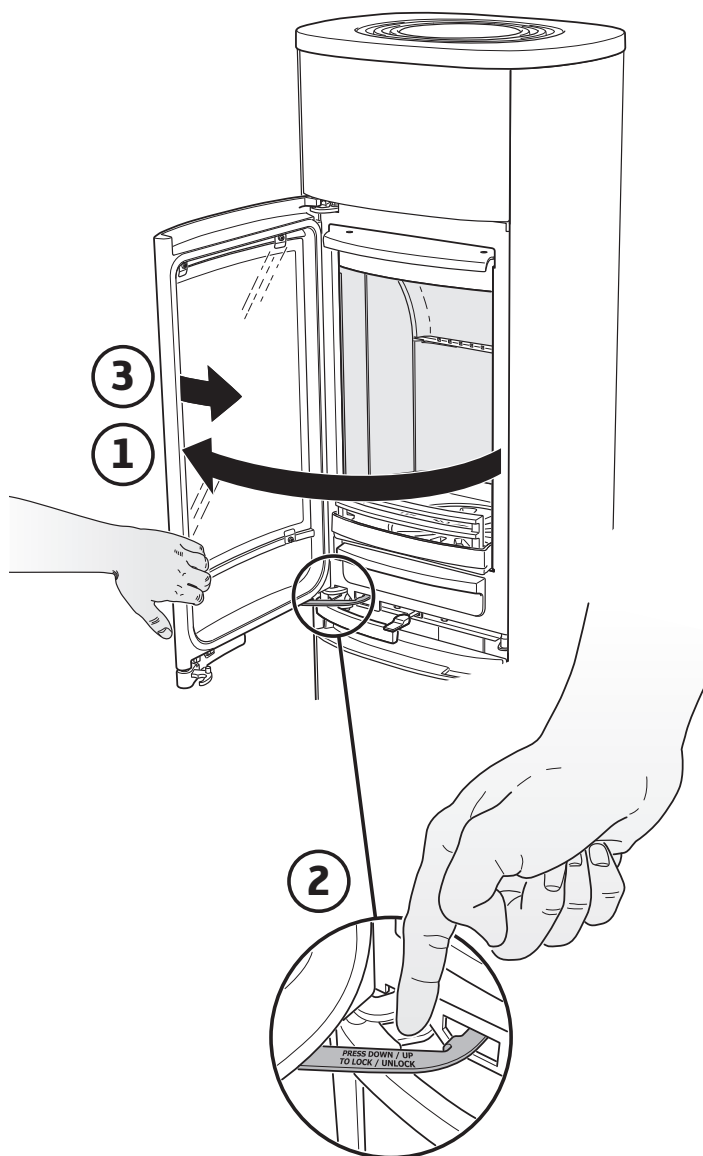
Døren kan låses i åpen posisjon, ved hjelp av låsearmen på venstre siden av ovnen. Når luken skal stenges, trykkes låsearmen opp igjen fra sperret stilling.

FR Placement de la porte, pour le nettoyage et / ou l'entretien

La porte peut être verrouillée en position ouverte, à l'aide du levier de verrouillage situé sur le côté gauche du poêle. Pour refermer la porte, déverrouiller le levier en appuyant vers le haut.

GB Door in open position, for cleaning / service

The door can be secured in the open position using the locking lever on the left side of the stove. To shut the door, press the locking lever back up from its secured position.

**DK** Spærring af lågen, ved rengøring / service

Lågen kan spærres i åben position ved hjælp af låsearmen på venstre side af brændeovnen. Når lågen skal lukkes, skubbes låsearmen op igen fra låst position.

FI Luukun asettaminen puhdistusta / huoltoon varten

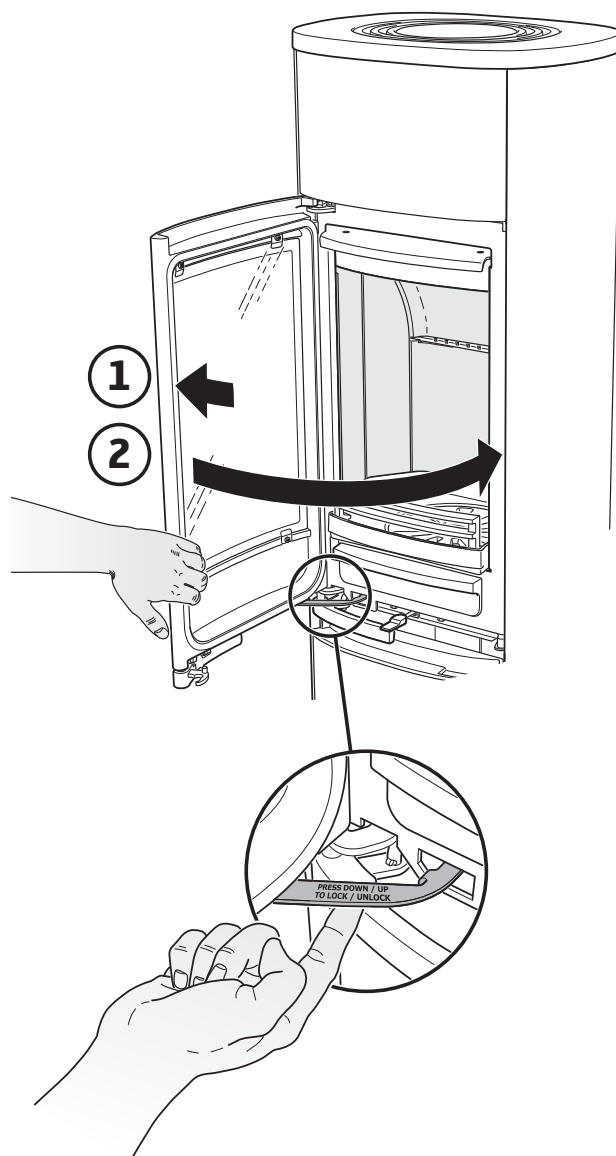
Luukku voidaan lukita avattuun asentoon takan vasemmalla puolella olevalla lukitusvarrella. Kun luukku suljetaan, lukitusvarsi painetaan taas lukitusasennosta ylös.

IT Bloccaggio dello sportello per la pulizia / la manutenzione

Lo sportello può essere bloccato in posizione aperta con una levetta di blocco posta sotto la parte sinistra della stufa. Per chiudere lo sportello, tirare la leva di chiusura verso l'alto dalla posizione di bloccaggio.

NL Plaatsen van de deur, bij schoonmaken / onderhoud

De deur kan in geopende stand worden vastgezet met behulp van de vergrendeling aan de linkerzijde van de kachel. Bij het sluiten van de deur wordt de vergrendeling weer ontgrendeld.

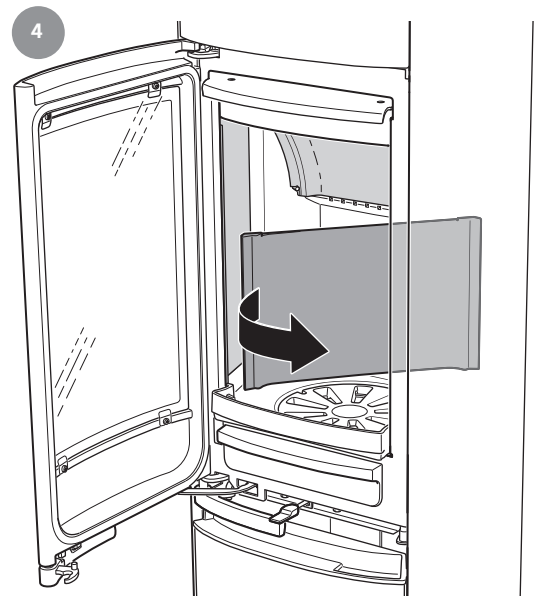
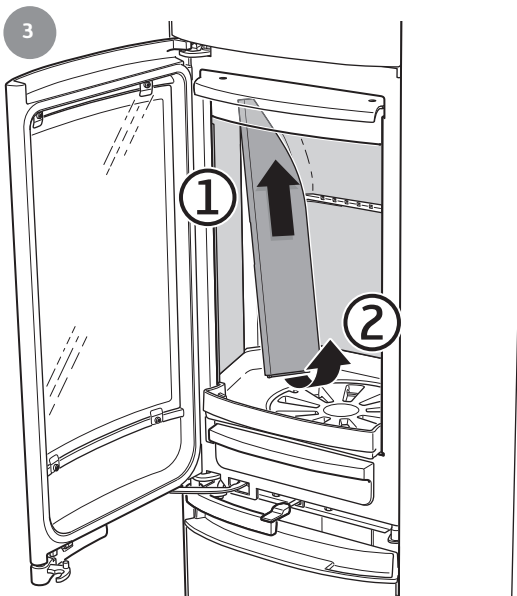
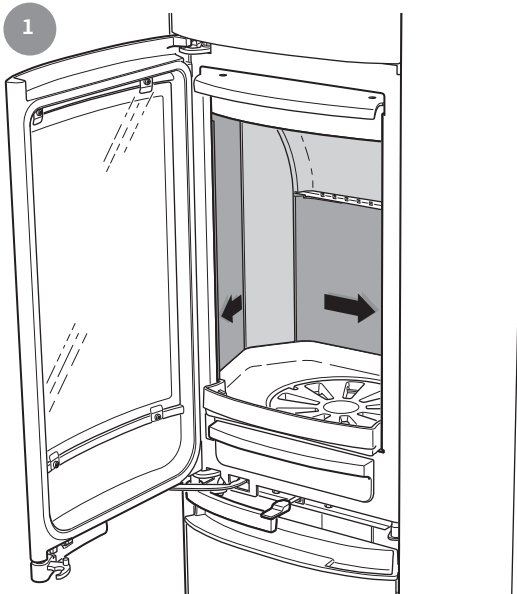


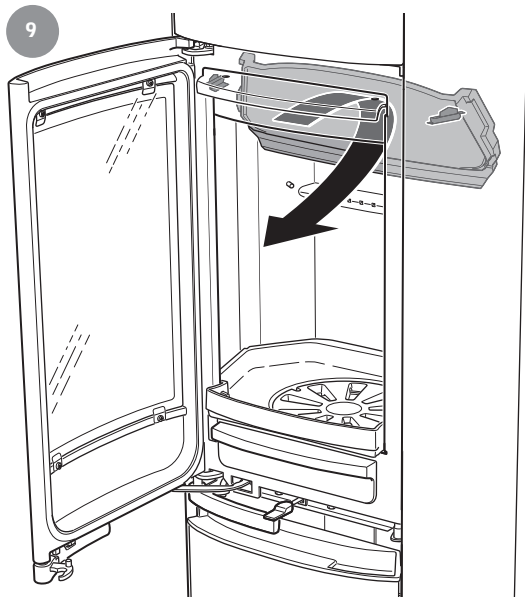
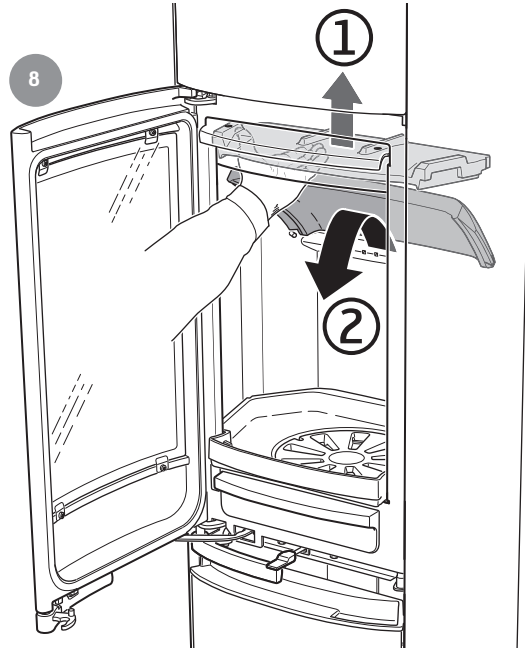
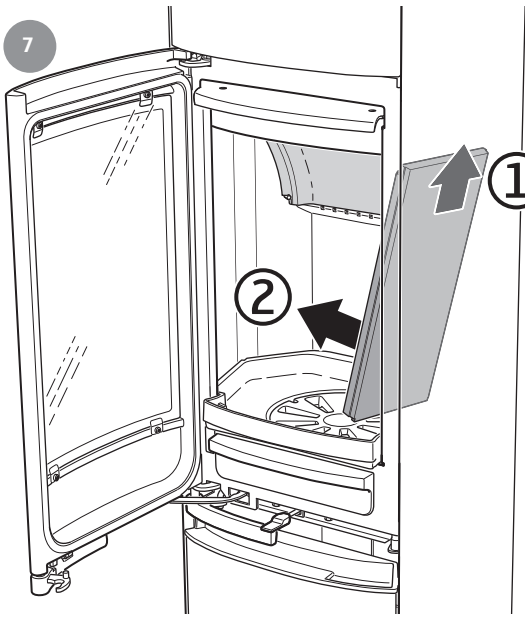
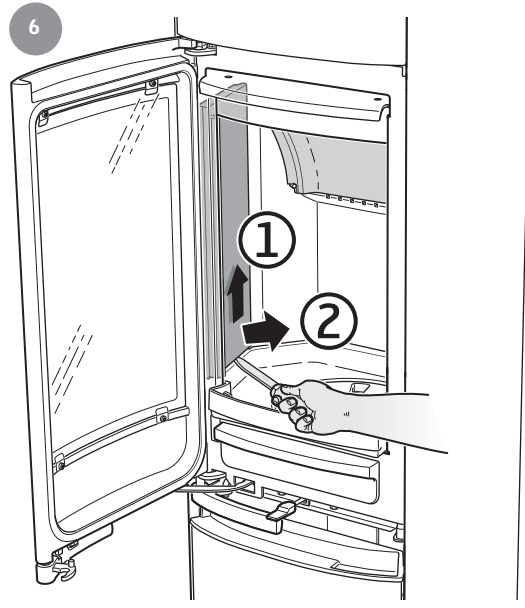
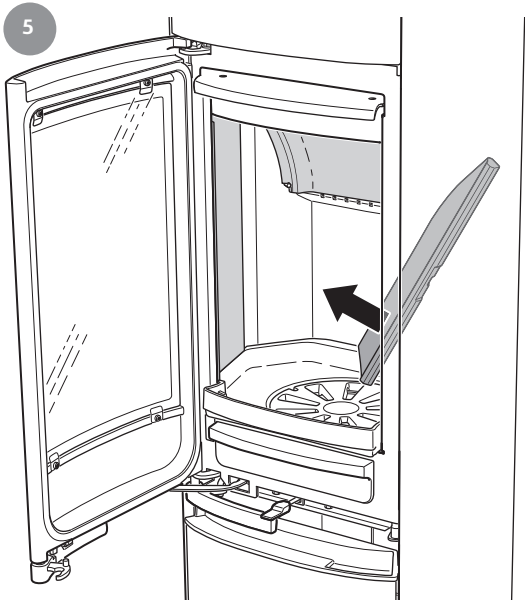


- SE Demontera eldstadsbeklädnaden (Vermiculit)
- DE So demontieren Sie die Brennraumauskleidung (Vermiculit)
- NO Slik demonterer du ildstedsbekledning (Vermikulitt)
- FR Voici comment démonter l'habillage du foyer (Vermiculite)
- GB How to remove the hearth surround (Vermiculite)
- DK Sådan afmonterer du ovnbeklædningen (Vermiculite)
- FI Näin irrotat tulipesän verhouksen (vermikuliitti)
- IT Come smontare il rivestimento del focolare (vermiculite)
- NL Zo demonteert u de kachelbekleding (vermiculiet)



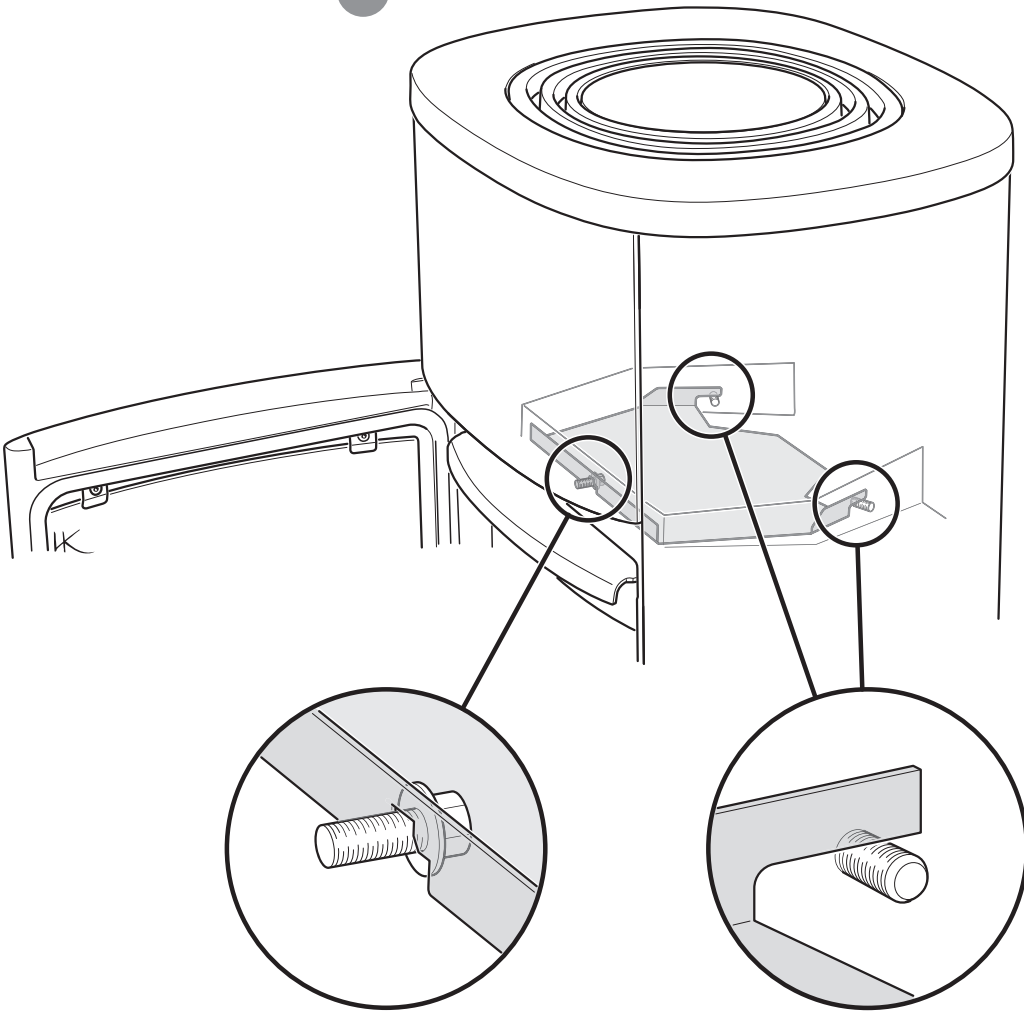
- SE Hanteras varsamt!
- DE Vorsichtig vorgehen!
- NO Behandles forsiktig!
- FR À manipuler avec précaution!
- GB Handle with care!
- DK Håndter med forsigtighed!
- FI Käsittele varovasti!
- IT Maneggiare con cura!
- NL Voorzichtig hanteren!



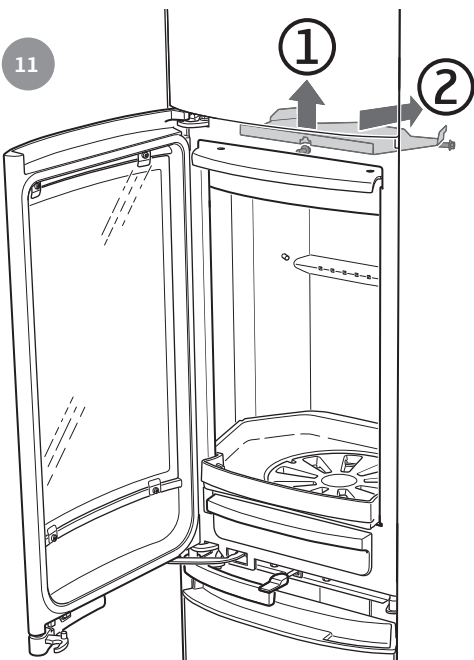




10



11



12

