

Contura

810 Style

810G Style



SE

| | |
|----------------------------------|----|
| Fakta | 3 |
| Installationsavstånd | 4 |
| Prestandadeklaration | 5 |
| EU-försäkran om överrenskommelse | 6 |
| Montering | 39 |

DE

| | |
|--------------------------|----|
| Fakten | 7 |
| Installationsabstände | 8 |
| Leistungsdeklaration | 9 |
| EU-Konformitätserklärung | 10 |
| Montage | 39 |

NO

| | |
|----------------------|----|
| Fakta | 11 |
| Installasjonsavstand | 12 |
| Ytelseserklæring | 13 |
| EU-samsvarserklæring | 14 |
| Montering | 39 |

FR

| | |
|------------------------------|----|
| Données Techniques | 15 |
| Distances d'installation | 16 |
| Déclaration des performance | 17 |
| Déclaration de conformité UE | 18 |
| Montage | 39 |

GB

| | |
|------------------------------|----|
| Facts | 19 |
| Installation distances | 20 |
| Declaration of performance | 21 |
| EU Declaration of Conformity | 22 |
| Assembly | 39 |

DK

| | |
|----------------------------|----|
| Fakta | 23 |
| Installationsafstand | 24 |
| Præstationserklæring | 25 |
| EU-overensstemmelseklæring | 26 |
| Montering | 39 |

FI

| | |
|---------------------------------|----|
| Tiedot | 27 |
| Asennusetäisyys | 28 |
| Suoritusasoilmoitus | 29 |
| EU-vaatimustenmukaisuusvakuutus | 30 |
| Asennus | 39 |

IT

| | |
|--------------------------------|----|
| Dati Tecnici | 31 |
| Distanze di sicurezza | 32 |
| Dichiarazione di prestazione | 33 |
| Dichiarazione di Conformità UE | 34 |
| Montaggio | 39 |

NL

| | |
|----------------------------|----|
| Gegevens | 35 |
| Installatieafstand | 36 |
| Prestatieverklaring | 37 |
| EU-conformiteitsverklaring | 38 |
| Monteren | 39 |

Fakta



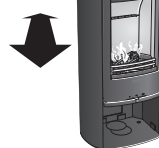
3-7 kW



950 mm



465 mm



365 mm



80 kg

| | |
|--|---------|
| Nominell effekt | 5 kW |
| Verkningsgrad | 81 % |
| Rökgastemperatur i anslutningsstos vid nominell effekt | 314°C |
| Rökgasmassflödet | 4,3 g/s |

Godkänd i enlighet med:

Europeisk standard EN-13240

NS 3059 (Norge)

BImSchV.2 (Tyskland)

Art. 15a B-VG (Österrike)

Clean Air Act. (UK)

**Kaminen blir mycket varm**

I drift blir vissa ytor på kaminen mycket varma och kan förorsaka brännskador vid beröring. Var också uppmärksam på den kraftiga värmestrålningen genom luckglaset. Om brännbart material placeras närmare än angivet säkerhetsavstånd kan brand förorsakas. Pyreldning kan orsaka hastig gasantändning med risk för både materiella skador och personsador som följd.

Montering av fackman

För att kaminens funktion och säkerhet ska kunna garanteras rekommenderar vi att installationen utförs av en fackman. Kontakta någon av våra återförsäljare som kan rekommendera lämpliga montörer.

Byggnämnan

För installation av eldstad och uppförande av skorsten fordras att en byggnämnan inlämnas till vederbörande byggnadsnämnd. För råd och anvisningar angående byggnämnan rekommenderar vi er att rådfråga byggnadsnämnden i er kommun. Husägaren står själv ansvarig för att föreskrivna säkerhetskrav är uppfyllda och för att installationen blir inspekterad av en kvalificerad kontrollant. Skorstensfejarmästaren ska informeras om installationen eftersom den medför ändrat sotningsbehov.

Bärande underlag

Kontrollera att träbjälklaget har tillräcklig bärlighet för kamin med skorsten. Kaminen och skorstenen kan normalt placeras på ett vanligt träbjälklag i ett enfamiljshus om totalvikten inte överstiger 400 kg.

Eldstadsplan

På grund av risken för utfallande glöd måste ett brännbart golv skyddas av ett eldstadsplan. Det ska sträcka sig 300 mm framför eldstaden och 100 mm på vardera sida om eldstaden, eller ha 200 mm tillägg på vardera sida om öppningen. Eldstadsplanet kan bestå av till exempel natursten, betong, plåt eller glas. Eldstadsplan av glas säljs som tillbehör till dessa modeller.

Slutbesiktning av installationen

Det är mycket viktigt att installationen besiktigas av behörig skorstensfejarmästare innan kaminen tas i bruk. Läs också igenom "Bruksanvisning för Eldning", innan första eldningen.

Anslutning till skorsten

- Kaminen ska anslutas till skorsten dimensionerad för minst 400°C rökgastemperatur.
- Anslutningsstosens diameter mäter 150 mm utvändigt.
- Normalt skorstensdrag under nominell drift bör vara mellan 20-25 Pa nära anslutningsstosen. Draget påverkas främst av längden och arean på skorstenen, men även av hur trycktät den är. Minsta rekommenderad skorstenslängd är 3,5 m och lämplig dimension på röckkanalen är Ø130 till Ø150 mm.
- En röckkanal med skarpa böjar och horisontell dragning reducerar draget i skorstenen. Maximal horisontell röckkanal är 1 m, förutsatt att den vertikala röckkanalslängden är minst 5 m.
- Röckkanalen ska kunna sotas i hela sin längd, och sotluckorna ska vara lätta att komma åt.
- Var noga med att kontrollera att skorstenen är tät och att inga läckage förekommer runt sotluckor och vid röranslutningar. Se sid 40.
- Kaminen uppfyller kraven för anslutning till delad röckkanal.

Tillförsel av förbränningsluft

När en kamin installeras i ett rum ökar kraven på lufttillförsel till rummet. Luft kan tillföras indirekt via en ventil i ytterväggen, eller via en kanal utifrån som ansluts till stosen på kaminens undersida. Mängden luft som går åt till förbränningen är cirka 15 m³/h.

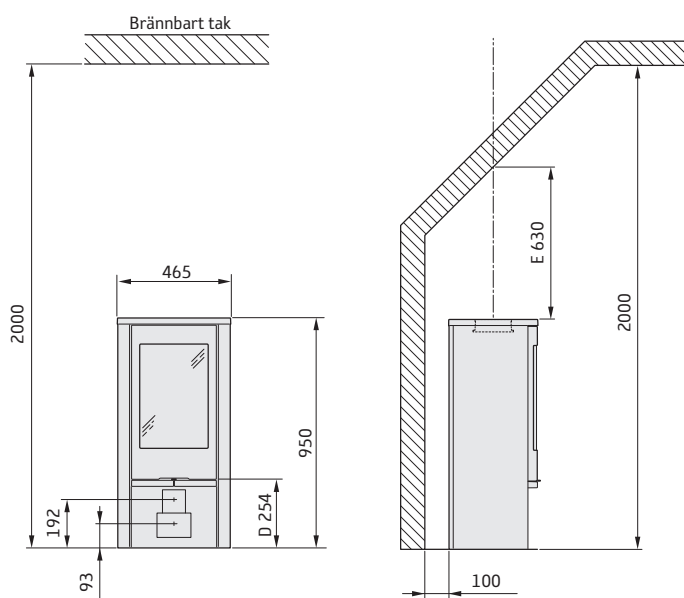
Anslutningsstosen till förbränningsluften har en ytterdiameter på 67mm. Vid rördragning längre än 1 m ska rördiametern ökas till 100 mm och motsvarande större väggventil väljas.

I uppvärmda utrymmen ska kanalen kondensisoleras med 30 mm mineralull försedd med fuktspärrande ytskikt. Vid genomförandet är det också viktigt att täta runt hålet i väggen (alt. golvet) med tätningsmassa.

Som tillbehör finns 1 m kondensisolerad förbränningsluftssläng.

Installationsavstånd

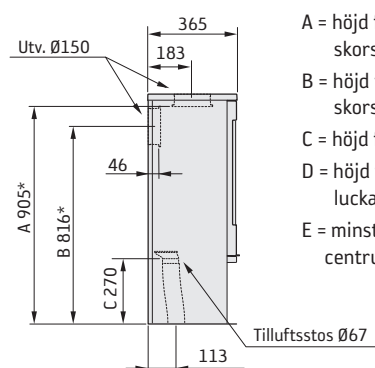
C810 / C810G Style



Friliggande eldstadsplan i glas (tillbehör) ökar anslutningshöjden till skorsten med 10 mm.

Minsta avstånd framför kaminöppningen till brännbar byggnadsdel eller inredning ska vara 1,1 m.

Måttskisserna visar endast minsta tillåtna installationsavstånd för kaminen. Vid anslutning till stålskorsten skall även skorstenens krav på säkerhetsavstånd beaktas. Säkerhetsavståndet från ett isolerat skorstenrör till brännbar byggnadsdel skall vara minst 300 mm.



A = höjd från golv till skorstensanslutning uppåt

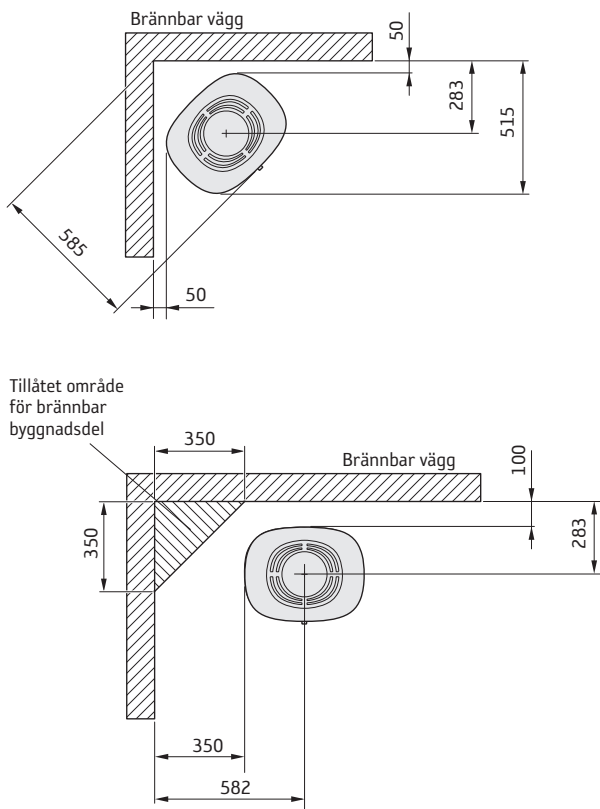
B = höjd från golv till c/c skorstensanslutning bakåt

C = höjd från golv till tilluftsstos

D = höjd från golv till underkant lucka

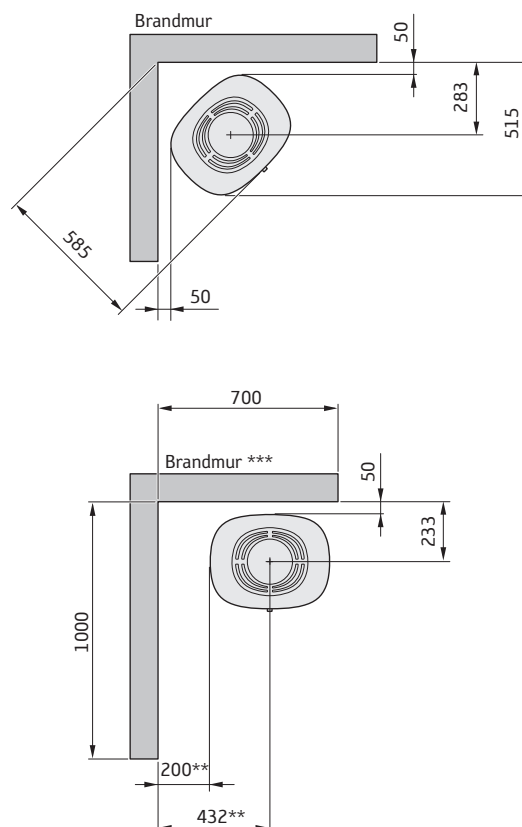
E = minsta höjd till lutande tak vid centrum av skorsten

INSTALLATION MOT BRÄNNBAR VÄGG



Tillåtet område för brännbar byggnadsdel

INSTALLATION MOT BRANDMUR



* Om kaminen placeras på ett eldstadsplan av till exempel glas (tillbehör) påverkas höjden från golvet med ett mått motsvarande eldstadsplanets tjocklek, för friliggande eldstadsplan i glas gäller 10 mm.

** För att undvika missfärgning av målad obrännbar vägg rekommenderar vi samma sidoavstånd som till brännbar vägg.

*** Exempel på godkänd brandmur är 120 mm massivtegel alternativt 100 mm lättbetong.

Prestandadeklaration enligt förordning (EU) 305/2011

Nr. C810-CPR-220901

Contura

PRODUKT

| | |
|-------------------|--------------------------|
| Produkttyp | Vedeldad kamin |
| Typbeteckning | Contura 810 |
| Avsedd användning | Rumsvärmare i bostadshus |
| Bränsle | Ved |

TILLVERKARE

| | |
|--------|--|
| Namn | NIBE AB / Contura |
| Adress | Box 134, Skulptörvägen 10 SE-285 23 Markaryd, Sverige |

VERIFIKATION

| | |
|----------------|---|
| Enligt AVCP | System 3 |
| Europastandard | EN 13240:2001 / A2:2004 / AC:2007 |
| Testinstitut | Danish Technological Institute, NB 1235 |

DEKLARERAD PRESTANDA

| VÄSENTLIGA EGENSKAPER | PRESTANDA | HARMONISERAD TEKNISK SPECIFIKATION |
|---|--|------------------------------------|
| Brandsäkerhet | Klarar | EN 13240:2001 / A2:2004 / AC:2007 |
| Brandteknisk klass | A1 | |
| Minsta avstånd till brännbart material | Rygg: 100 mm Sida: 350 mm Tak: 1050 mm Front: 1100 mm Golv: 0 mm Hörn: 50 mm | |
| Brandfara på grund av att brinnande bränsle faller ut | Klarar | |
| Rengörbarhet | Klarar | |
| Emissioner från förbränningen | CO: 1500 mg/ m ³ NOx: 200 mg/ m ³ OGC: 120 mg/ m ³ PM: 40 mg/ m ³ | |
| Yttemperaturer | Klarar | |
| Temperatur på handtag | Klarar | |
| Mekanisk hållfasthet | Klarar | |
| Temperatur i utrymme för vedförvaring | Klarar | |
| Nominell effekt | 5,0 kW | |
| Verkningsgrad | 81,0% | |
| Rökgasttemperatur vid nominell effekt | 259°C | |
| Rökgasttemperatur i anslutningsstos | 314°C | |

Undertecknad ansvarar för tillverkning och överensstämmelse med deklarerad prestanda.



Niklas Gunnarsson, Affärsrådeschef NIBE STOVES
Markaryd den 1 september 2022



EU-försäkringen om överensstämmelse

| | |
|--------------|--|
| Tillverkare | NIBE AB / Contura |
| Adress | Box 134, Skulptörvägen 10 285 23 Markaryd, Sweden |
| E-postadress | info@contura.se |
| Webbplats | www.contura.eu |
| Telefon: | +46 (0)433 275100 |

Contura

| DENNA EU-FÖRSÄKRAN OM ÖVERENSSTÄMMELSE GES UNDER EGET ANSVAR OCH GÄLLER NEDAN ANGIVEN PRODUKT. | | | | | | | |
|--|--|--------------------------|--------------|---|------------------|-------|-----------------|
| Benämning | Contura 800 Style-serien: 810 (W) / 820T / 856 (T/W) / 870 / 886 / 890 (T) / 896 | | | | | | |
| Produktidentifiering | www.contura.eu | | | | | | |
| OVAN ANGIVEN PRODUKT ÖVERENSSTÄMMER MED NEDAN ANGIVNA, TILLÄMPLIGA EUROPEISKA DIREKTIV, FÖRORDNINGAR OCH STANDARDER. | | | | | | | |
| TILLÄMPLIGA EU-DIREKTIV OCH -FÖRORDNINGAR: | | | | TILLÄMPLIGA HARMONISERADE STANDARDER: | | | |
| Direktiv 2009/125/EG | EN 13240:2001/A2:2004/AC:2007 | | | | | | |
| Förordning (EU) 2015/1185 | CEN/TS 15883:2010 | | | | | | |
| Förordning (EU) 2015/1186 | | | | | | | |
| Förordning (EU) 2017/1369 | | | | | | | |
| Förordning (EU) 305/2011 | | | | | | | |
| TEKNISK DOKUMENTATION | | | | | | | |
| Indirekt uppvärmningsfunktion | Nej | | | | | | |
| Direkt utgående värmeeffekt | 5,0 kW | | | | | | |
| Energieffektivitetsindex (EEI) | 107,5 | | | | | | |
| Testrapport | 300-ELAB-2412-EN, NB 1235 | | | | | | |
| BRÄNSLE | FÖREDRAGET BRÄNSLE | ANNAT ANVÄNDBART BRÄNSLE | η_s (%) | EMISSIONER VID NOMINELL UTGÅENDE VÄRMEEFFEKT | | | |
| | | | | PM | OGC | CO | NO _x |
| | | | | mg/Nm ³ (13 % O ₂) | | | |
| Vedbränsle med fukthalt 25 % | Ja | Nej | 71,0 | 40 | 120 | 1500 | 200 |
| Pressat trä med fukthalt < 12 % | Nej | Ja | 71,0 | 40 | 120 | 1500 | 200 |
| Annan träbaserad biomassa | Nej | Nej | | | | | |
| Ej träbaserad biomassa | Nej | Nej | | | | | |
| Antracit och ångkol | Nej | Nej | | | | | |
| Hård koks | Nej | Nej | | | | | |
| Lågtemperaturkoks | Nej | Nej | | | | | |
| Stenkol | Nej | Nej | | | | | |
| Brunkolsbriketter | Nej | Nej | | | | | |
| Torvbriketter | Nej | Nej | | | | | |
| Blandbriketter (blandade fossilbränslen) | Nej | Nej | | | | | |
| Andra fossila bränslen | Nej | Nej | | | | | |
| Blandbriketter (biomassa + fossilbränslen) | Nej | Nej | | | | | |
| Andra blandningar av biomassa och fast bränsle | Nej | Nej | | | | | |
| DATA VID DRIFT MED FÖREDRAGET BRÄNSLE | | | | | | | |
| POST | SYMBOL | VÄRDE | ENHET | POST | SYMBOL | VÄRDE | ENHET |
| UTGÅENDE VÄRMEEFFEKT | | | | NYTTOVERKNINGSGRAD BERÄKNAD PÅ NETTOVÄRMEVÄRDE | | | |
| Nominell utgående värmeeffekt | P_{nom} | 5,0 | kW | Nyttoverkningsgrad vid nominell utgående värmeeffekt | $\eta_{th, nom}$ | 81,0 | % |
| ELFÖRBRUKNING KRINGUTRUSTNING | | | | TYP AV REGLERING AV UTGÅENDE VÄRMEEFFEKT/RUMSTEMPERATUR | | | |
| Vid nominell utgående värmeeffekt | e_{max} | - | kW | Enstegs utgående värmeeffekt, ingen rumstemperaturreglering | | | Ja |
| Vid min. utgående värmeeffekt | e_{min} | - | kW | Minst två manuella steg, ingen rumstemperaturreglering | | | Nej |
| I standbyläge | e_{sb} | - | kW | Rumstemperaturreglering med mekanisk termostat | | | Nej |
| | | | | Rumstemperaturreglering med elektronisk termostat | | | Nej |
| | | | | Rumstemperaturreglering med elektronisk termostat plus dygnstimer | | | Nej |
| | | | | Rumstemperaturreglering med elektronisk termostat plus veckotimer | | | Nej |
| | | | | ANDRA REGLERINGSALTERNATIV | | | |
| | | | | Rumstemperaturreglering med närvarodetektering | | | Nej |
| | | | | Rumstemperaturreglering med detektering av öppna fönster | | | Nej |
| | | | | Möjlighet till fjärrstyrning | | | |
| Särskilda förutsättningar för montering, installation eller underhåll | Brandsäkerhet och säkerhetsavstånd till antändliga byggnadsmaterial måste alltid beaktas. Tillräcklig tillförsel av förbränningsluft måste alltid vara säkerställd. Ventilations- och utsugssystem kan påverka förbränningslufttillförseln. | | | | | | |

Undertecknad ansvarar för tillverkning och överensstämmelse med angivna egenskaper och prestanda.



Niklas Gunnarsson, Affärsområdeschef NIBE STOVES
Markaryd, 1 januari 2022

**SE** Montering

Om insatsen behöver läggas ned för att förflyttas bör lösa delar demonteras. Demontering av eldstadsbeklädnad beskrivs i slutet av denna anvisning.

- 1 Galler
- 2 Rostertallrik
- 3 Eldstadsbeklädnad (Vermiculit)
- 4 Typskylt
- 5 Brasbegränsare

DE Vor der Montage

Wenn der Einsatz in liegender Position versetzt werden muss, sind lose Komponenten zu demontieren. Die Demontage der Brennraumauskleidung wird am Ende dieser Anleitung beschrieben.

- 1 Gitter
- 2 Rosteller
- 3 Brennraumauskleidung (Vermiculit)
- 4 Typenschild
- 5 Stehrost

NO Før montering

Hvis innsatsen må legges ned for å flyttes, bør løse deler demonteres. Demontering av brennplater og hvelv er beskrevet mot slutten av denne veiledningen.

- 1 Gitter
- 2 Rist
- 3 Brennplater og hvelv (vermiculitt)
- 4 Typeskilt
- 5 Kubbestopper

FR Avant de procéder au montage

Les éléments non fixés devront être déposés si l'insert doit être couché pour être déplacé. Le démontage de l'habillage du foyer est décrite à la fin de ce document.

- 1 Grille
- 2 Grille de décendrage
- 3 Habillage du foyer (Vermiculite)
- 4 Plaque signalétique
- 5 Pare-bûches

GB Prior to installation

If the insert needs to be put down to be moved, loose components should be removed. Removal of the hearth cladding is described at the end of these installation instructions.

- 1 Grille
- 2 Grate disc
- 3 Hearth cladding (Vermiculite)
- 4 Type plate
- 5 Fire bars

DK Før opstilling

Hvis indsatsen skal lægges ned for at blive flyttet, bør løsdele afmonteres. Afmontering af ovnbeklædning beskrives i slutningen af denne vejledning.

- 1 Gitter
- 2 Rund askerist
- 3 Ovnbeklædning (Vermiculite)
- 4 Typeskilt
- 5 Brændeholder

FI Ennen asennusta

Jos tulipesä pitää siirtää kyljellään, irto-osat pitää irrottaa. Tulipesän verhoilun irrotus kuvataan ohjeen lopussa.

- 1 Säleikkö
- 2 Ruostumaton teräslautanen
- 3 Tulipesän verhois (vermikulitti)
- 4 Tyypikilpi
- 5 Suojareunus

IT Prima del montaggio

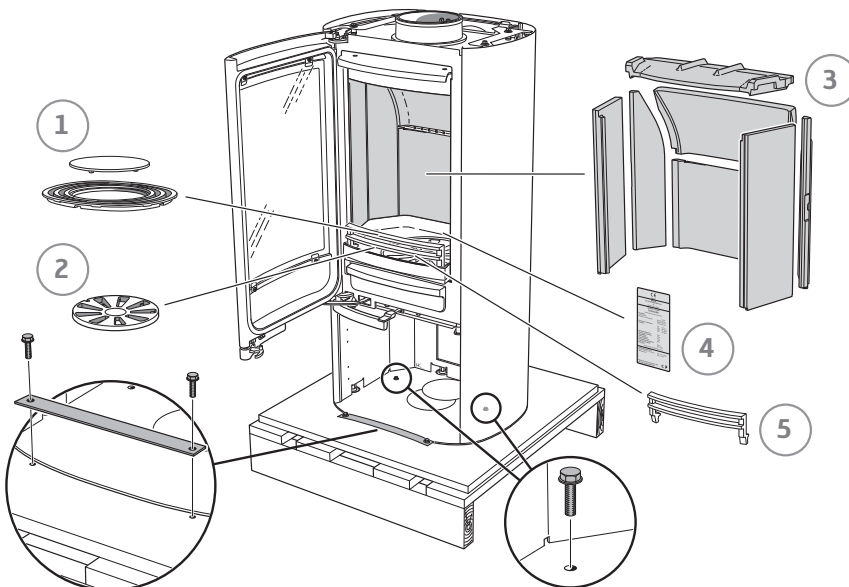
Se è necessario smontare l'inserto per spostarlo, rimuovere prima i componenti liberi. La procedura di smontaggio del rivestimento del focolare è descritta alla fine delle presenti istruzioni.

- 1 Griglia
- 2 Griglia del braciere
- 3 Rivestimento interno del focolare (vermiculite).
- 4 Etichetta prodotto
- 5 FEMALEGNA

NL Voorafgaand aan montage

Als de inzet liggend moet worden verplaatst, moeten losse onderdelen worden gedemonteerd. De demontage van de haardbekleding wordt beschreven aan het eind van deze instructies.

- 1 Rooster
- 2 Roosterschijf
- 3 Haardbekleding (vermiculiet)
- 4 Typeplaatje
- 5 Houtvanger





SE Bakåtnslutning till skorsten

DE Rückseitiger Anschluss an einen Schornstein

NO Bakmontering til skorstein

FR Raccordement par l'arrière à la cheminée

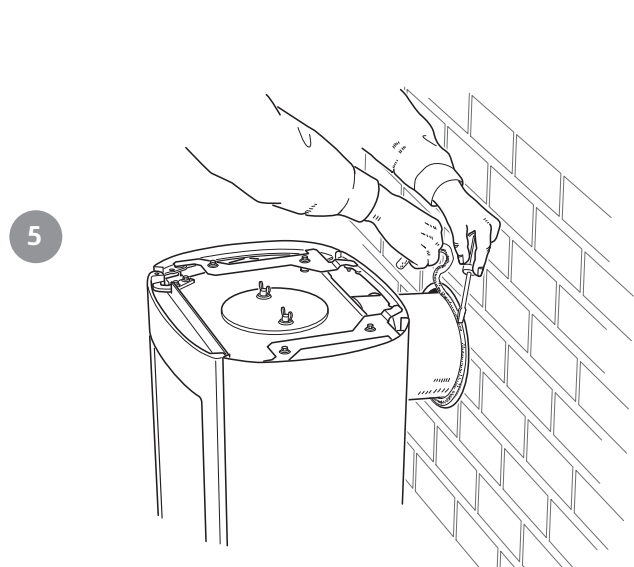
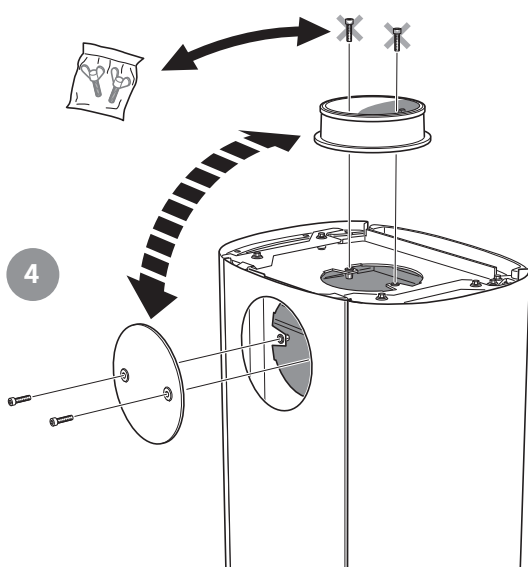
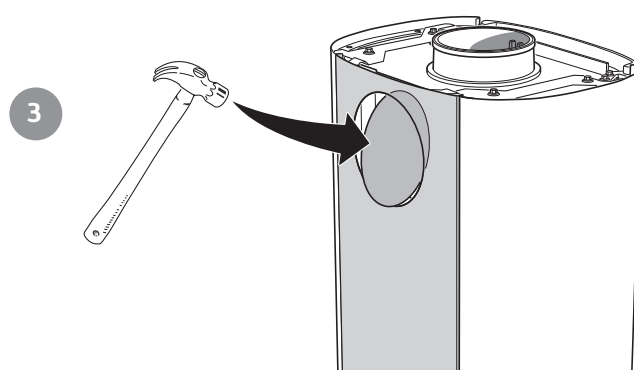
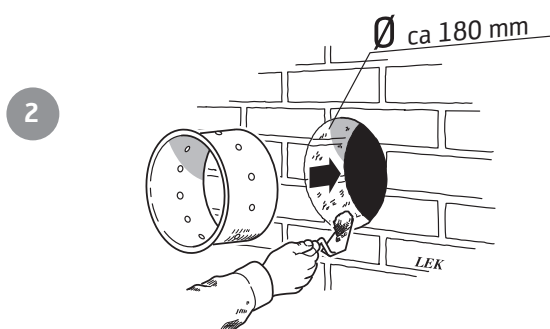
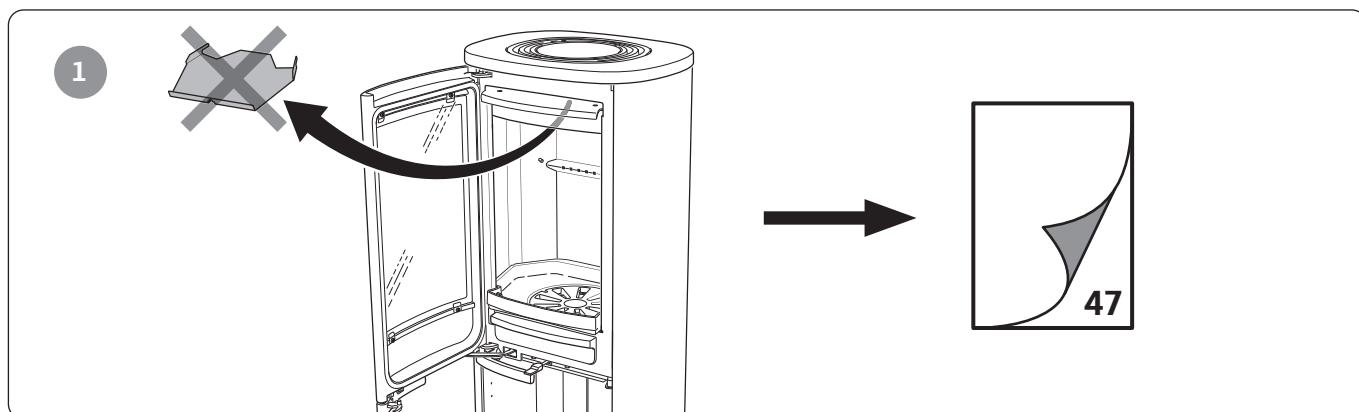
GB Rear connection to chimney

DK Tilslutning bagud til skorsten

FI Liitäntä taaksepäin savupiippuun

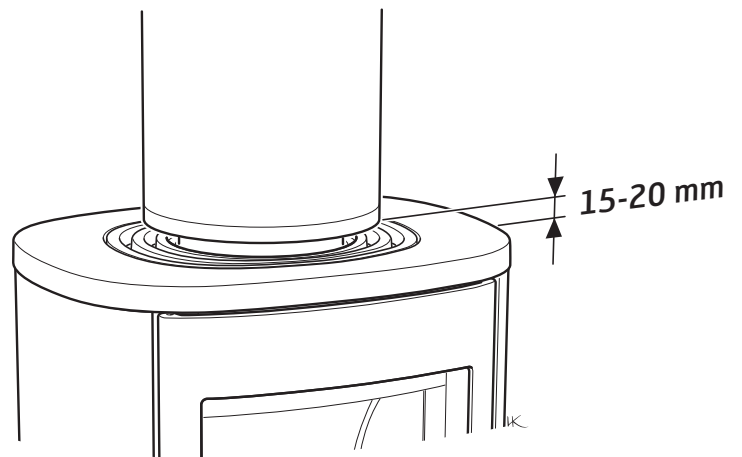
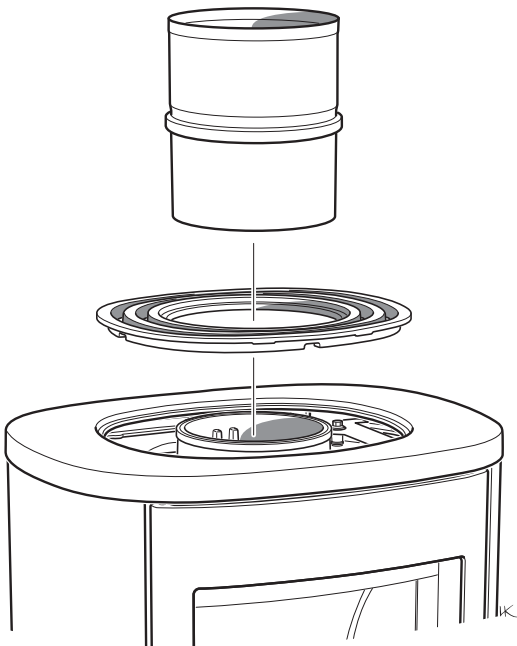
IT Collegamento alla canna fumaria dal retro della stufa

NL Achterwaartse aansluiting op een schoorsteen



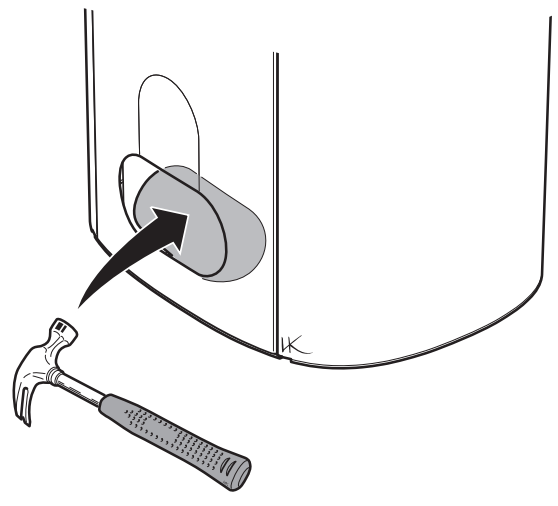


- SE** Toppanslutning till skorsten
Varmluftsgallret måste vara monterat innan skorstenen toppansluts.
- DE** Oberseitiger Anschluss an den Schornstein
Das Warmluftgitter muss montiert sein, bevor ein Schornsteinanschluss an der Oberseite erfolgt.
- NO** Toppmontering til skorstein
Varmluftsgitteret må være montert før skorsteinen toptilkobles.
- FR** Raccordement par le haut
Monter la grille d'air chaud avant le raccordement à la cheminée par le haut.
- GB** Top connection to the chimney
The hot air grille must be installed before chimney top connection.
- DK** Toptilslutning til skorsten
Varmluftristen skal være monteret, før skorstenen toptilsluttes.
- FI** Liitäntä ylöspäin savupiippuun
Lämminilmaritilä pitää asentaa ennen savupiipun liitäntää ylöspäin.
- IT** Collegamento alla canna fumaria dal piano della stufa
Prima di collegare la canna fumaria al piano della stufa, assicurarsi che la griglia dell'aria calda sia montata.
- NL** Bovenaansluiting op een schoorsteen
Het heteluchtrooster moet zijn gemonteerd, voordat de schoorsteen op de bovenaansluiting wordt aangesloten.
- SE** Toppanslutning till isolerad skorsten
Spalt Min 15 mm, Max 20 mm.
- DE** Oberer Anschluss an isoliertem Schornstein
Spalt: mind. 15 mm, max. 20 mm.
- NO** Toppmontering til isolert skorstein
Spalte min. 15 mm, maks. 20 mm.
- FR** Raccordement par le haut à une cheminée isolée
Espace min.15 mm, min. 20 mm.
- GB** Top connection for insulated chimney
Gap Min. 15 mm, Max. 20 mm.
- DK** Toptilslutning til isoleret skorsten
Spalte min. 15 mm, maks. 20 mm.
- FI** Liitäntä ylöspäin eristettyyn savupiippuun
Rako min 15 mm, maks 20 mm.
- IT** Collegamento alla canna fumaria isolata dal piano della stufa
Luce min 15 mm, max 20 mm.
- NL** Bovenaansluiting op een geïsoleerde schoorsteen
Ruimte min. 15 mm, max. 20 mm.

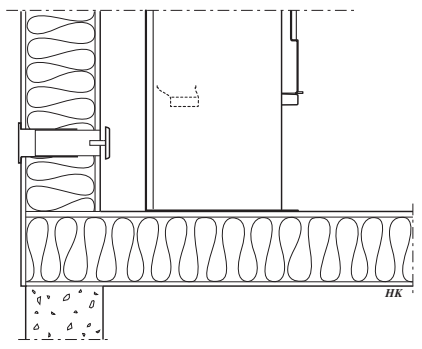




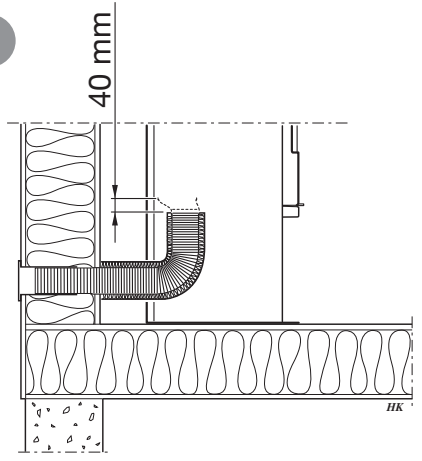
- SE Tilluft
- DE Zuluft
- NO Tilluft
- FR Arrivée d'air
- GB Supply
- DK Forbrændingsluft
- FI Tuloilma
- IT Alimentazione dell'aria
- NL Toevoerlucht



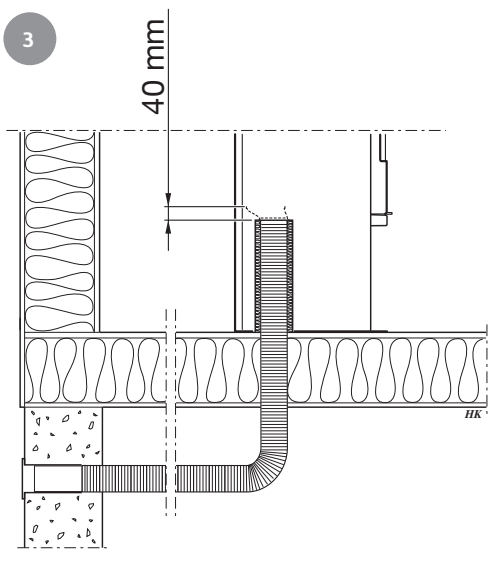
1



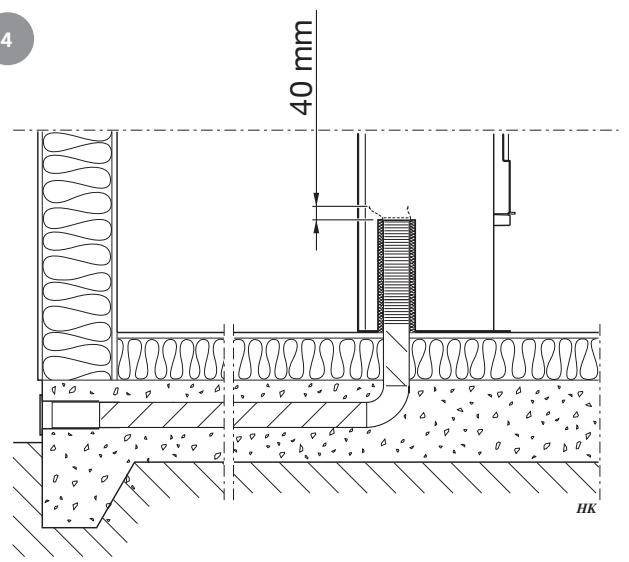
2

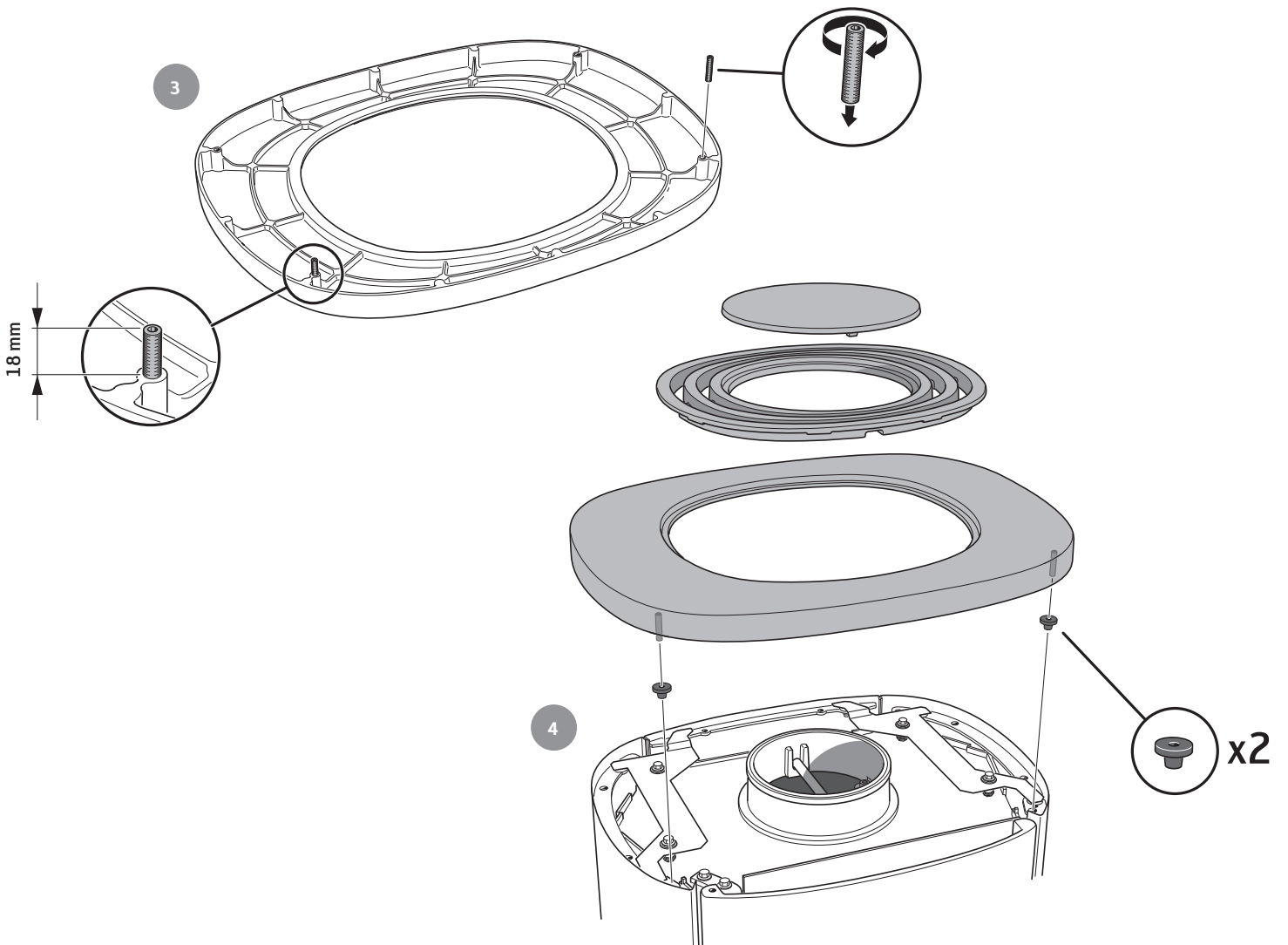
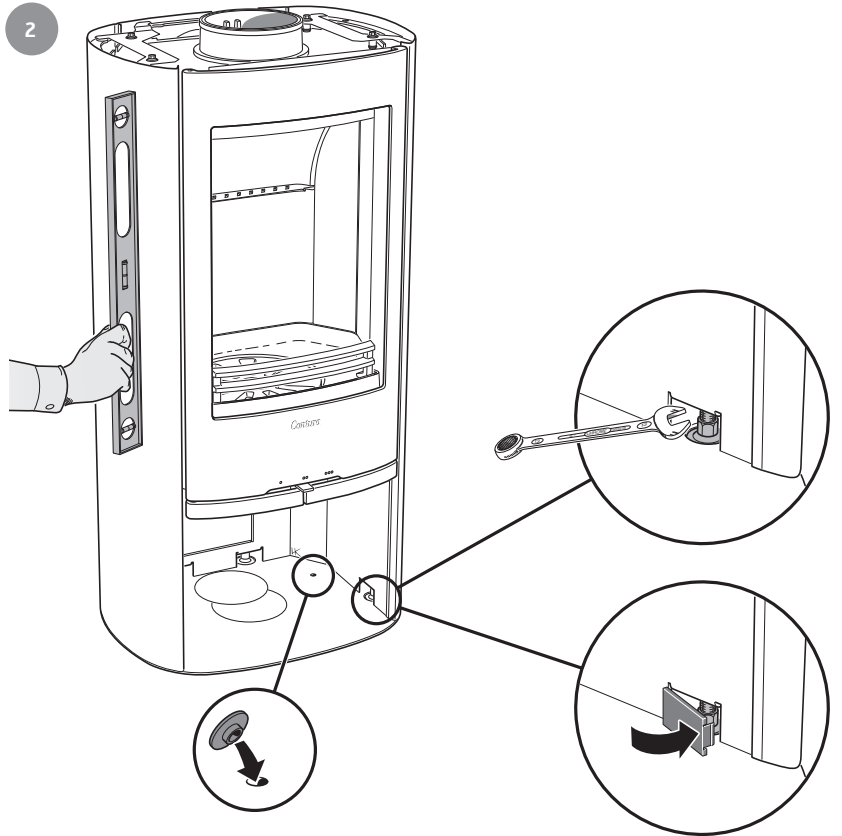
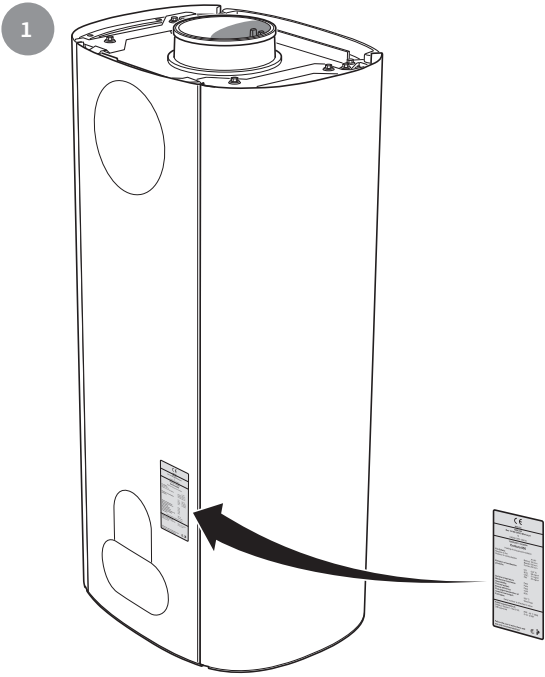


3



4





SE Uppställning av luckan, vid städning / service

Luckan kan spärras i öppet läge, med hjälp av låsarmen på kaminens vänstra sida. När luckan ska stängas trycks låsarmen upp igen från det spärrade läget.

DE Aufstellen der Tür für Reinigung und Service

Mithilfe des Armes an der linken Seite des Kamins kann die Tür in ihrer geöffneten Stellung arretiert werden. Beim Schließen der Tür wird der Arm wieder aus der arretierten Stellung nach oben gedrückt.

NO Låsing av døren i åpen posisjon, ved rengjøring / service

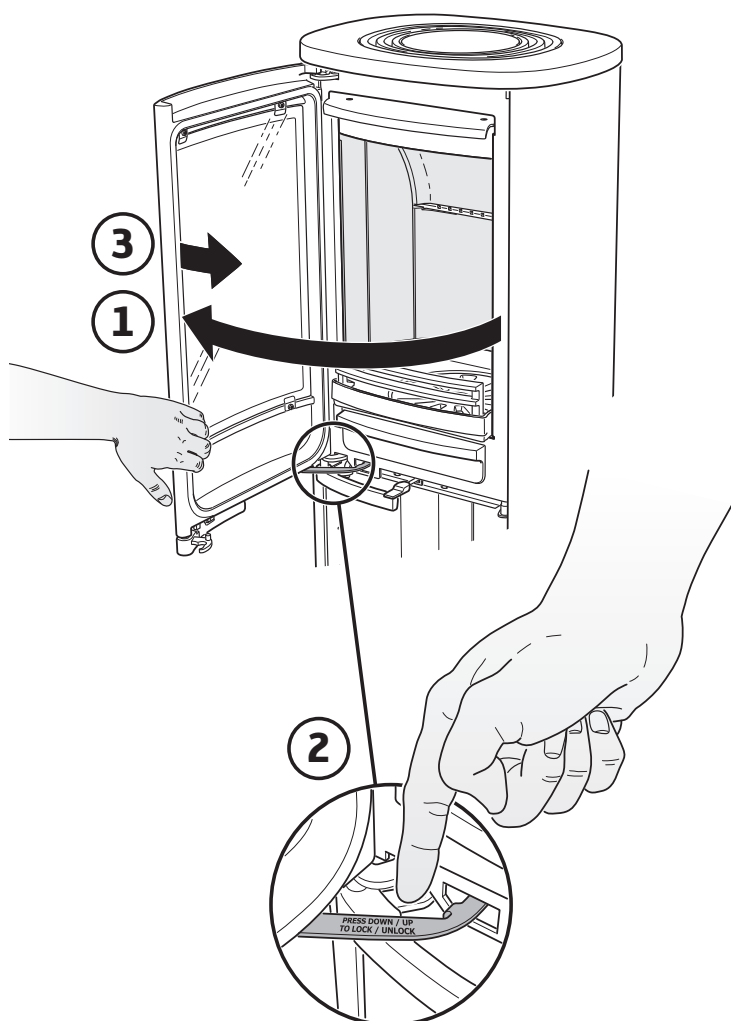
Døren kan låses i åpen posisjon, ved hjelp av låsearmen på venstre siden av ovnen. Når luken skal stenges, trykkes låsearmen opp igjen fra sperret stilling.

FR Placement de la porte, pour le nettoyage et / ou l'entretien

La porte peut être verrouillée en position ouverte, à l'aide du levier de verrouillage situé sur le côté gauche du poêle. Pour refermer la porte, déverrouiller le levier en appuyant vers le haut.

GB Door in open position, for cleaning / service

The door can be secured in the open position using the locking lever on the left side of the stove. To shut the door, press the locking lever back up from its secured position.

**DK** Spærring af lågen, ved rengøring / service

Lågen kan spærres i åben position ved hjælp af låsearmen på venstre side af brændeovnen. Når lågen skal lukkes, skubbes låsearmen op igen fra låst position.

FI Luukun asettaminen puhdistusta / huoltoon varten

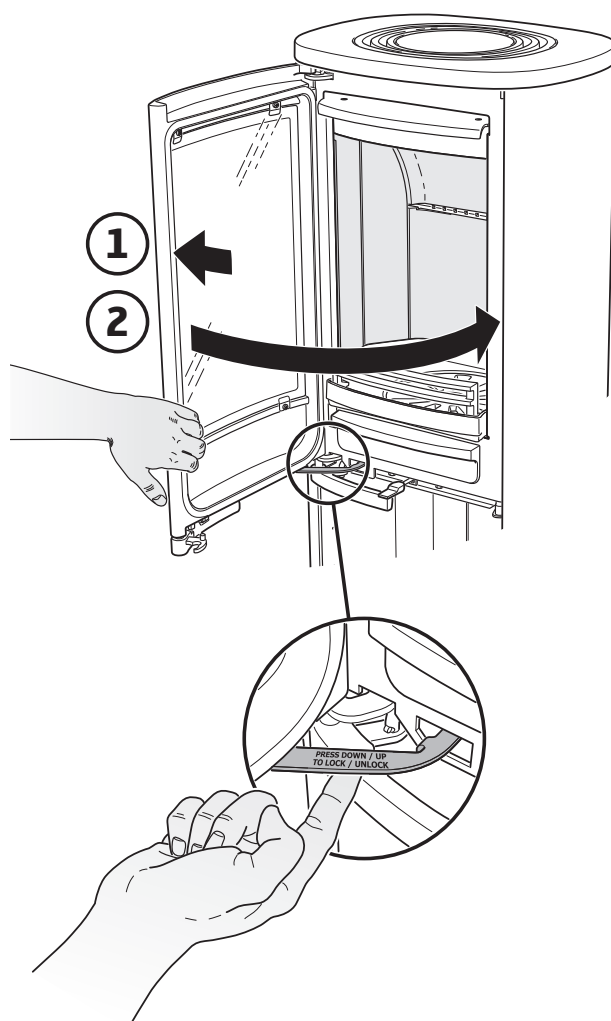
Luukku voidaan lukita avattuun asentoon takan vasemmalla puolella olevalla lukitusvarrella. Kun luukku suljetaan, lukitusvarsi painetaan taas lukitusasennosta ylös.

IT Bloccaggio dello sportello per la pulizia / la manutenzione

Lo sportello può essere bloccato in posizione aperta con una levetta di blocco posta sotto la parte sinistra della stufa. Per chiudere lo sportello, tirare la leva di chiusura verso l'alto dalla posizione di bloccaggio.

NL Plaatsen van de deur, bij schoonmaken / onderhoud

De deur kan in geopende stand worden vastgezet met behulp van de vergrendeling aan de linkerzijde van de kachel. Bij het sluiten van de deur wordt de vergrendeling weer ontgrendeld.





- SE Demontera eldstadsbeklädnaden (Vermiculit)
- DE So demontieren Sie die Brennraumauskleidung (Vermiculit)
- NO Slik demonterer du ildstedsbekledningen (Vermikulitt)
- FR Voici comment démonter l'habillage du foyer (Vermiculite)
- GB How to remove the hearth surround (Vermiculite)
- DK Sådan afmonterer du ovnbeklædningen (Vermiculite)
- FI Näin irrotat tulipesän verhouksen (vermikuliitti)
- IT Come smontare il rivestimento del focolare (vermiculite)
- NL Zo demonteert u de kachelbekleding (vermiculiet)



- SE Hanteras varsamt!
- DE Vorsichtig vorgehen!
- NO Behandles forsiktig!
- FR À manipuler avec précaution!
- GB Handle with care!
- DK Håndter med forsigtighed!
- FI Käsittele varovasti!
- IT Maneggiare con cura!
- NL Voorzichtig hanteren!

