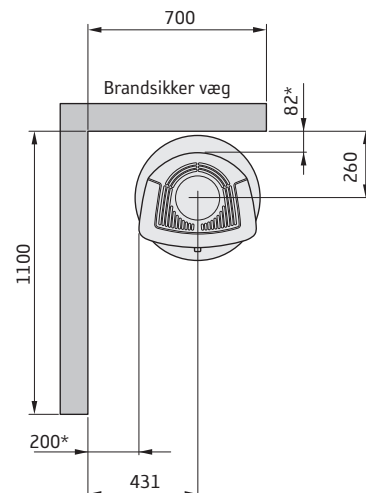
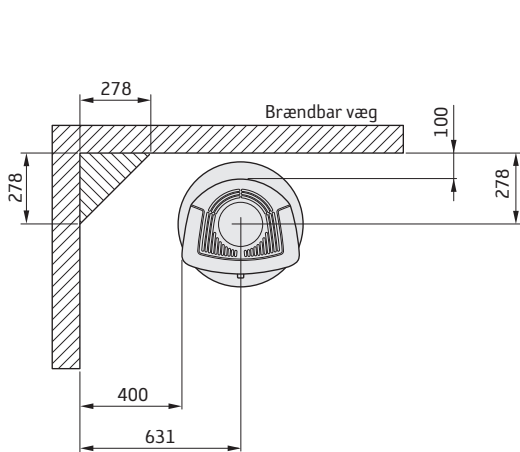
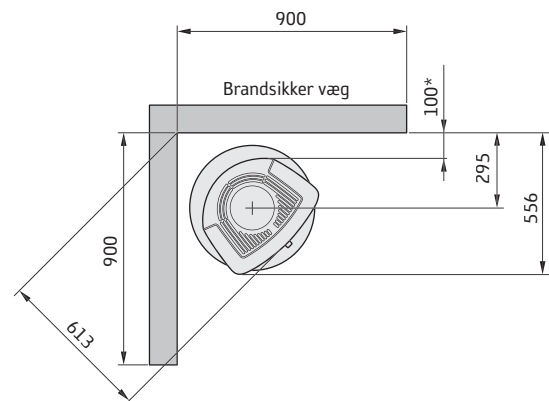
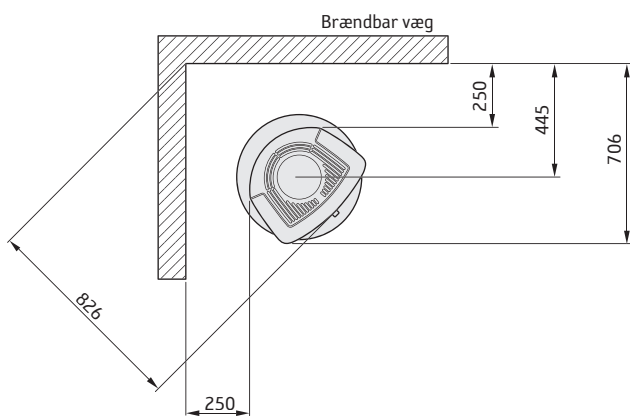
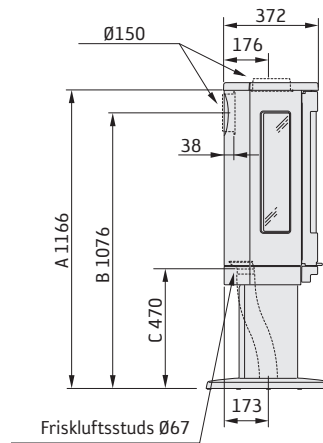
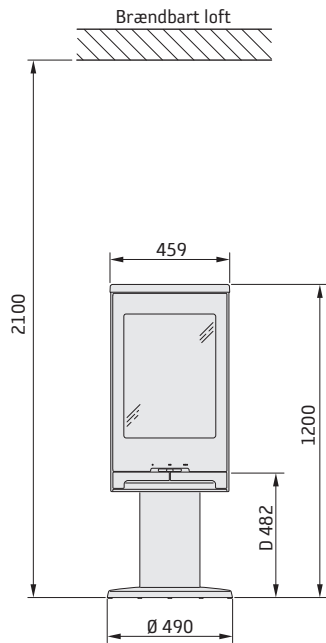


- A = Højde fra gulv til skorstenstilslutning opad
 B = Højde fra gulv til c/c-skorstenstilslutning på bagside
 C = Højde fra gulv til forbrændingsluftstuds
 D = Højde fra gulv til lågens underkant



* For at undgå misfarvning af malede, ikke-brændbare vægge anbefaler vi den samme sideafstand som til brændbare vægge.