

<b>SE</b>	Eldningsinstruktion	2
<b>DE</b>	Heizinstruktionen	9
<b>NO</b>	Fyringsinstruksjon	16
<b>FR</b>	Instructions d'allumage	23
<b>DK</b>	Fyringsvejledning	30
<b>FI</b>	Lämmitysohjeet	37
<b>IT</b>	Istruzioni per l'accensione	44
<b>NL</b>	Stookinstructies	51
<b>GB</b>	Lighting Instructions	58

# Contura

800 Style



## Lighting Instructions

## Korrekt fyring

Dit ildsted fra Contura er beregnet til brug som en sekundær varmekilde i boligen. Det er vigtigt at bruge den rigtige mængde brænde, især ved optænding. Ved første optænding bør man derfor bruge en vægt for at se og lære, hvor meget 1,7 kg optændingsbrænde fylder. Kontroller også, hvor meget normal- og maksimummængden fylder.

Ildstedet er kun beregnet til fyring med lukket låge.

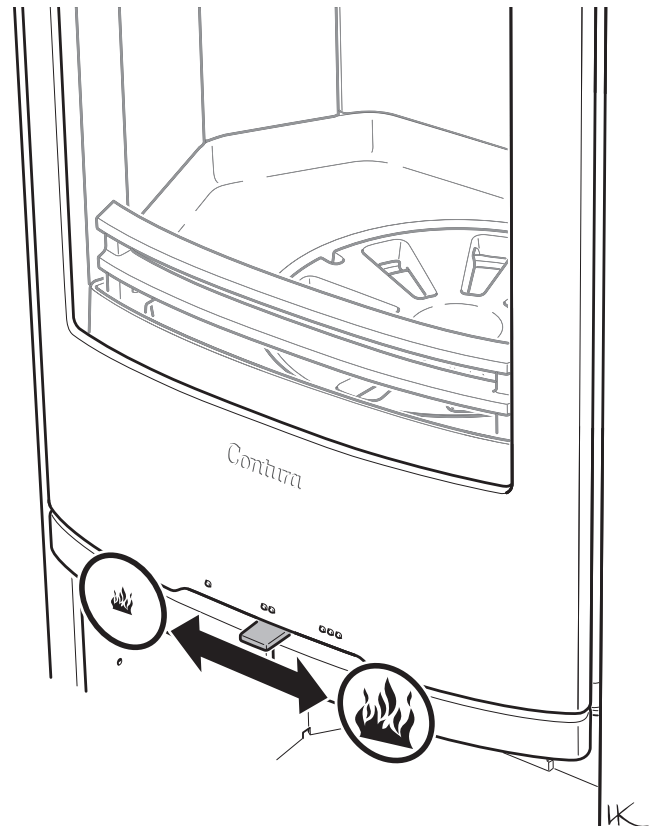
Åbn altid lågen langsomt og forsigtigt for ikke at suge røg ud på grund af trykændringen i ildstedet.

Forbrændingen påvirkes af trækforholdet i skorstenen og brændets kvalitet. Det tager normalt nogle fyringer at finde den rigtige indstilling af luftspjældet og at komme frem til den rigtige brændemængde og -størrelse.



## Forbrændingsluftspjældet

- Spjældet åbnes ved at føre reguleringen til højre.
- Spjældet er brændeovnens "gaspedal". Man giver kun fuld gas ved optænding, og når der lægges nyt brænde på. Ved resten af fyringen skal denne spjældregulering stå omtrent i midten.
- Luk spjældet, når ildstedet ikke er i brug, for at forhindre, at rumluften trækkes ud, og at der dannes kondens i skorstenen.
- Luk aldrig spjældet, før gløderne er brændt ud.



## Optænding

Vær opmærksom på, at hvis der bruges en for lille mængde brænde ved optænding, eller hvis brændet er kløvet for groft, opnår man ikke den rigtige arbejdstemperatur i brændkammeret. Konsekvensen af forkert optænding bliver dårlig forbrænding med kraftig soddannelse, eller at ilden går ud, når lågen lukkes.

Hvis ildstedet ikke er tilsluttet udeluft, kan det være nødvendigt at åbne et vindue i nærheden af ildstedet før optænding. Lad vinduet stå åbent, indtil ilden har fået fat.

## Optændingsbrænde:

### Fint kløvet brænde

Længde: 25-33 cm

Diameter: 2-5 cm

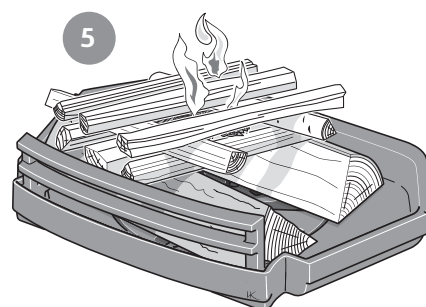
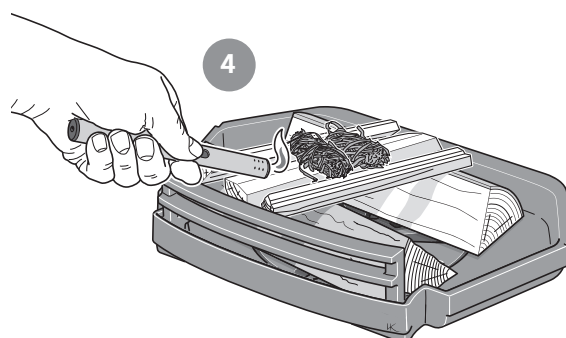
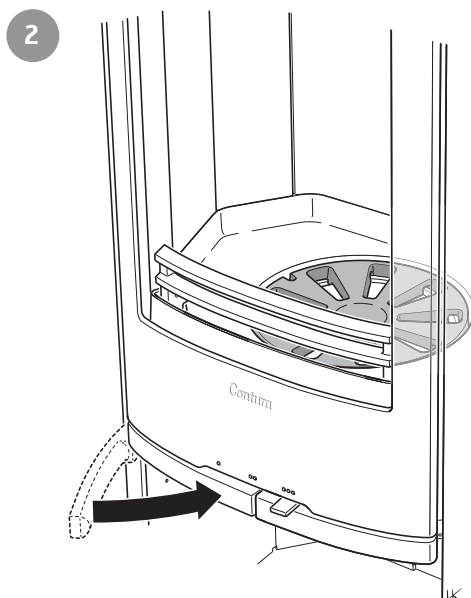
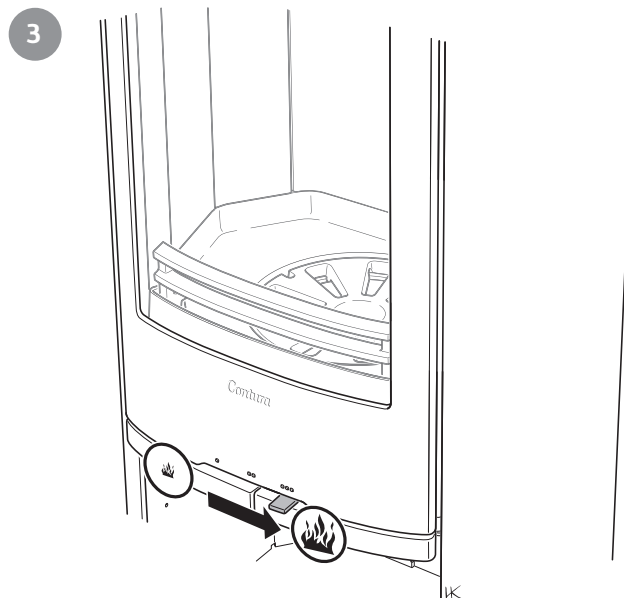
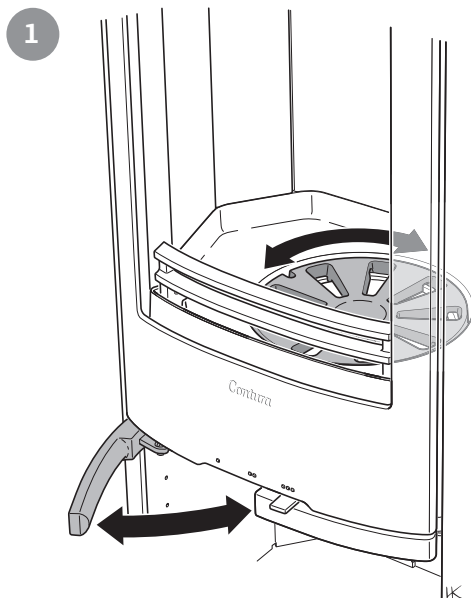
Mængde pr. optænding: 1,7 kg

(ca. 10-12 fint kløvede stykker)

### OBS!

**Det venstre håndtag, som styrer den runde askerist og boost-funktionen, skal være lukket under fyring.**

1. Træk ud i venstre håndtag (risthåndtaget), og drej den runde askerist frem og tilbage nogle gange. Dette renser kanalerne til den indkommende luft.
2. Luk risthåndtaget.
3. Åbn forbrændingsluftspjældet helt.
4. Læg ca. 1,7 kg optændingsbrænde ind med de største stykker nederst og med en optændingsblok i midten i henhold til billedet.
5. Tænd op.
6. Luk lågen.
7. Brændeovnen er udstyret med et automat-spjæld, der giver ilden luft nedefra under optændingsfasen. Når optændingsilden er brændt op, er spjældet lukket.
8. Der kan fyldes brænde på lige inden optændingsilden er blevet til en glødebund.



## Pålægning af brænde

1. Åbn lågen nogle få cm, og lad undertrykket i brændkammeret udjævne sig i nogle sekunder, før lågen åbnes helt.
2. Læg 2 stykker brænde på med en samlet vægt på cirka 1,1-1,3 kg. Træstykkerne lægges diagonalt oven på hinanden i henhold til billedet.
3. Luk lågen.
4. Forbrændingsluftspjældet bør være helt åbent, indtil ilden har godt fat i brændet. Reducer derefter tilførslen af forbrændingsluft. Forudsætningerne for regulering af forbrændingen varierer afhængigt af temperaturen i forbrændingskammeret og trækket i skorstenen.
5. En middeleffekt på 5 kW og den reneste forbrænding opnås, når forbrændingsluftspjældet er ca. 40 % åbent, og to stykker træ på i alt 1,3-1,5 kg lægges på én gang i timen.
6. Den laveste effektafgivelse på 3-4 kW opnås, når forbrændingsluftspjældet er 30 % åbent. I dette tilfælde er det ekstra vigtigt, at forbrændingsluftspjældet står helt åbent de første ca. 3-5 min., så brændet bliver ordentligt antændt, inden tilførslen af forbrændingsluft mindskes. En forudsætning for at kunne regulere effektafgivelsen er en tyk glødebund og en høj temperatur i brændkammeret.
7. **NB! At fyre på maks. effekt giver ringere forbrænding, lavere virkningsgrad og forkorter brændeovnens levetid.**

## Brænde:

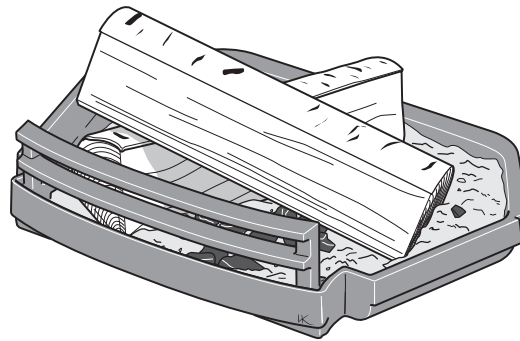
### Kløvet brænde

Længde: 25-33 cm

Diameter: 7-9 cm

Normal mængde: 1,3 kg/time (2 stk.)

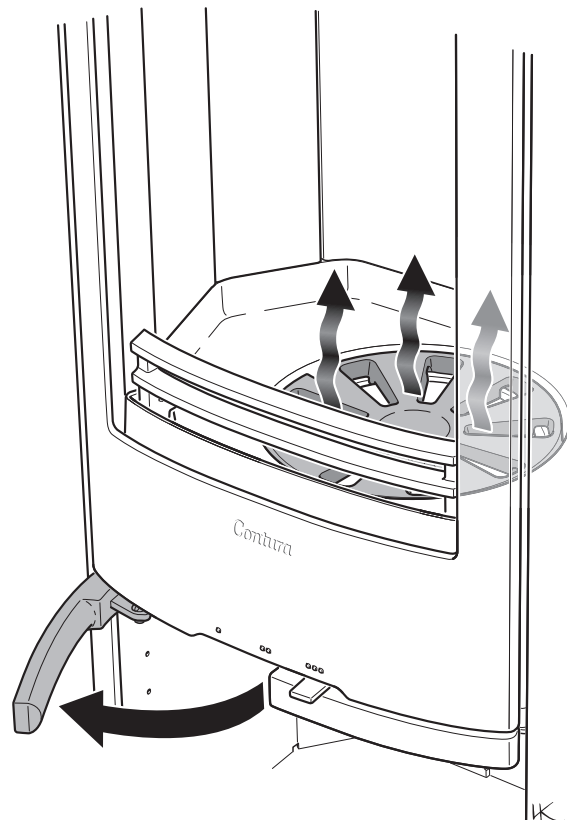
Maks. mængde: 2,0 kg/time (maks. 3 stk. pr. ilægning)



## Pålægning af brænde med boost-funktionen

Af og til kan det ved påfyldning af brænde være svært at få gang i brændet, eftersom gløderne er ved at gå ud, og temperaturen i brændkammeret er blevet for lav. Gør da følgende:

1. Åbn lågen nogle få cm, og lad undertrykket i brændkammeret udjævne sig i nogle sekunder, før lågen åbnes helt.
2. Læg 2 stykker brænde på med en samlet vægt på cirka 1,1-1,3 kg. Træstykkerne lægges diagonalt oven på hinanden i henhold til billedet.
3. Luk lågen.
4. Forbrændingsluftspjældet skal være helt åbent.
5. Træk risthåndtaget helt ud. Nu får ilden luft ind nedefra og får derfor hurtigere fat.
6. **NB! Luk risthåndtaget, når ilden har fået fat. Hvis det står åbent under hele fyringen, brænder træet for hurtigt med risiko for beskadigelse af brændeovnen.**
7. Sæt forbrændingsluftspjældet i den ønskede position.

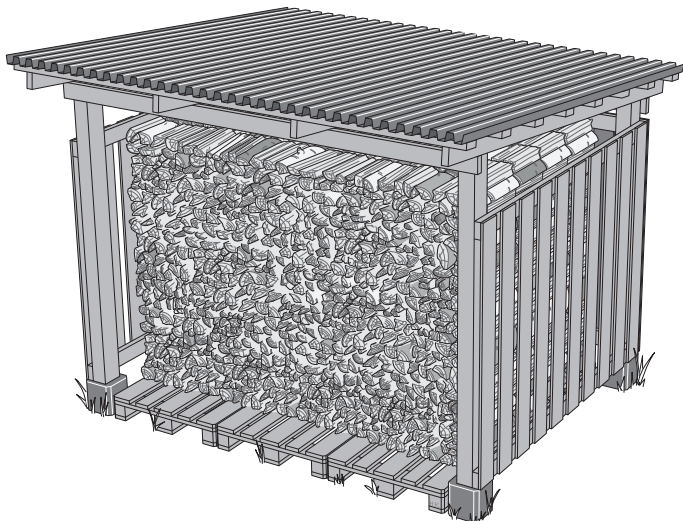


### VIGTIGT!

Det er vigtigt, at brændet hurtigt begynder at brænde. Hurtig antændelse af brændet opnås ved at åbne forbrændingsluftspjældet helt eller i et **lille stykke tid**. Hvis brændet kun ulmer, giver det kraftig røgudvikling, som i værste fald kan forårsage en eksplosionsagtig antændelse af røggasserne, hvilket kan beskadige ildstedet.

## Valg af brændsel

Alle typer træ, såsom birk, bøg, eg, elm, ask, nåletræ og frugttræ, kan anvendes som brændsel i ildstedet. Forskellige træsorter har forskellige densiteter – jo højere densitet brændet har, jo højere er energiværdien. Bøg, eg og birk har den højeste densitet.



## Brændets fugtindhold

Frisk brænde består af 50 % vand. Brændet skal altid tørres, så fugtindholdet falder til under 20 %. Hvis man fyrer med brænde med et højere fugtindhold, går en stor del af brændets energiindhold til at koge vandet ud. Hvis brændet er fugtigt, bliver forbrændingen også dårlig, og der dannes sod- og tjærebelægninger i skorstenen, som i værste fald kan forårsage skorstensbrand. Derudover dannes der også en sodbelægning på brændeovnens glas, og naboerne generes.

For at sikre sig, at brændet er tørt, bør træet fældes om vinteren og lagres om sommeren under tag på et sted med god udluftning. Brændestakken må aldrig dækkes med en presenning, der ligger i kontakt med jorden, idet presenningen vil fungere som et tætsluttende låg, der forhindrer brændet i at tørre. Opbevar altid en mindre mængde brænde indendørs i nogle dage før brug, så overfladefugten på brændet kan nå at fordampe.



### Hvad du IKKE må fyre med

Du må absolut aldrig bruge fossile brændstoffer, trykimprægneret træ, malet eller limet træ, spånplader, plast eller flerfarvede brochurer til at fyre med. Fælles for disse materialer er, at der under forbrænding kan dannes stoffer, der er skadelige for miljøet og ildstedet. Undgå også at fyre med ekstremt fint kløvet træ undtagen ved optænding, da det brænder ukontrolleret. Denne form for brændsel giver let overtænding med for højt effektudtag som resultat.

### Stearinlys

Benyt ikke stearinlysrester som brændsel. Smeltet stearin løber ned i ildstedets spjældsystem, og spjældet bliver da ubrugeligt. Denne reparation bliver meget bekostelig.

## Første fyring

Når ildstedet nyt, kan der forekomme en speciel lugt, som skyldes at det er nyt. Lugten forsvinder helt efter nogle fyringer.

## VEDLIGEHOVELSE AF BRÆNDEOVNEN

Ved fyring kan glassene blive tilsodet – også, når der anvendes tørt brænde med et fugtindhold på 15-20 %. Rengør man regelmæssigt, er det oftest tilstrækkeligt at tørre dem af med fugtigt papir. Hvis soden har siddet i længere tid på glassene, kan man dyppe papiret i aske. Aske og vand opløser soden. Dette er den eneste rengøringsmetode vi anbefaler. Der kan købes forskellige rengøringsmidler og særlige sodfjerningsmidler til brændeovnglas i detailhandlen, men vi fraråder at benytte disse. Brug aldrig slibende rengøringsmidler eller rengøringsmidler, som er ætsende mod printet eller malet glas. Disse kan beskadige glasset/malingen. Benyt heller ikke rengøringsmidler, som indeholder natriumhydroxid, da disse virker ætsende på tætningslister.

Når askeskuffen skal tømmes, skal man sikre sig, at der ikke er gløder tilbage i asken. Asken skal opbevares i en brandsikker beholder med låg i mindst en uge, inden den bortskaffes.

Rengør af og til også inde i det rum, hvor askeskuffen sidder, spildt aske kan ellers forhindre, at askeskuffen kan føres ind.

Risten og andre dele af støbejern i brændkammeret rengøres med en stålborste.

Kontrol af tætningerne er vigtigt af hensyn til forbrændingen i ovnen, idet slidte tætninger giver dårligere forbrænding ved at brændeovnen trækker "falsk luft" ind.

Lakerede dele på brændeovnen kan rengøres med en fugtig klud, evt. med lidt opvaskemiddel. Skader på lakerede dele, f.eks. mindre ridser, kan udbedres med Conturas udbedringsmaling. Kontakt forhandleren.

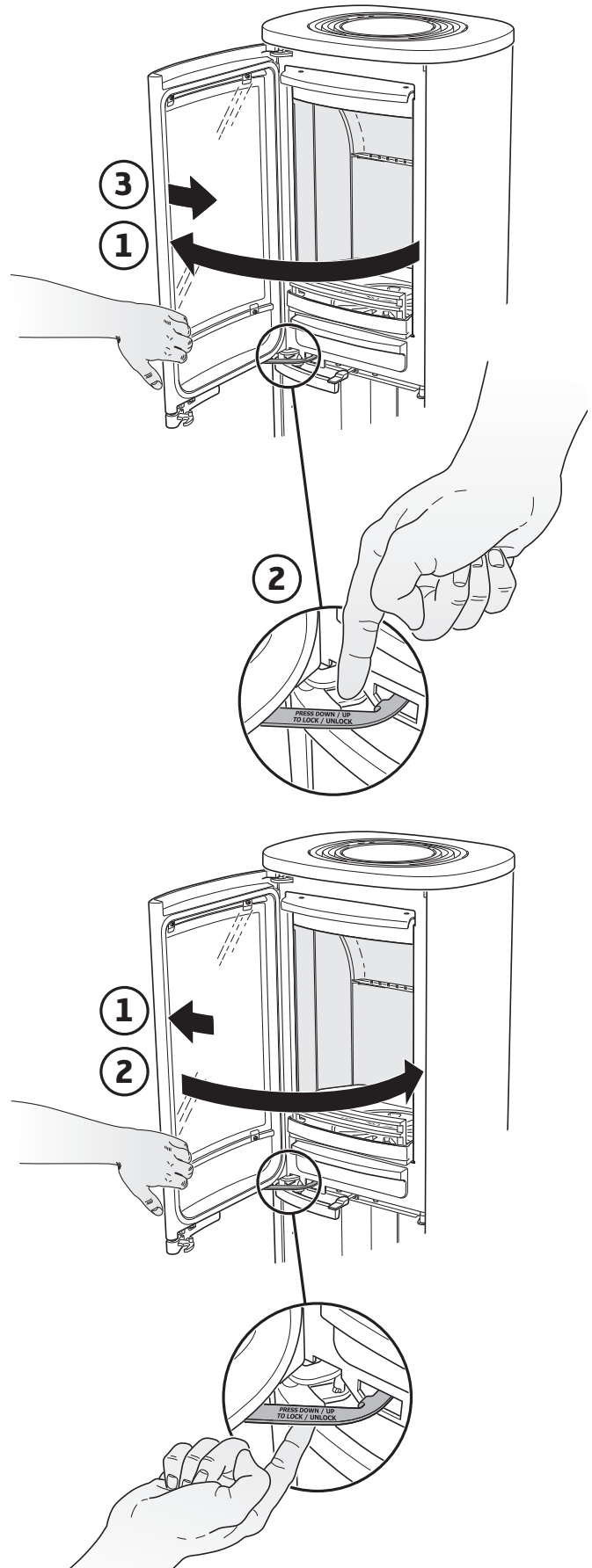
Da der hele tiden er et stort luftflow i brændeovnen, når denne bruges – kold rumluft suges ind, og varm luft ledes ud – kan der samle sig støv bag og under den. Derfor bør man rengøre disse steder regelmæssigt.

Det kan være nødvendigt at udskifte dele, der sidder tæt på selve arnestedet. Det gælder for eksempel ovnbeklædning og riste. Levetiden for disse dele afhænger af, hvor meget og på hvilken måde brændeovnen er blevet anvendt.

Benyt kun reservedele anbefalet af Contura.

## Spærring af lågen, ved rengøring / service

Lågen kan spærres i åben position ved hjælp af låsearmen på venstre side af brændeovnen. Når lågen skal lukkes, skubbes låsearmen op igen fra låst position.



# Mulige årsager til driftsforstyrrelser og afhjælpning af disse

## Der er dårligt træk i ildstedet efter montering

- Kontroller, at skorstenens mål svarer til det, der er angivet i monteringsvejledningen.
- Kontroller, at der ikke er noget i skorstenen, som blokerer røggasserne, og at der ikke er et hus eller træ i nærheden, som påvirker vinden omkring skorstenen.

## Det er svært at få gang i ilden, og ilden dør ud efter kort tid

- Kontroller, at brændet er tilstrækkeligt tørt.
- For stort undertryk i huset, f.eks. hvis emhætten i køkkenet eller anden mekanisk ventilation anvendes. Åbn et vindue i nærheden af ildstedet under optænding. Prøv også at tænde nogle sammenkrøllede aviser inde i brændkammeret for at sætte gang i trækket.
- Lufttilførslen udefra kan være helt eller delvis tilstoppet. Tag slangen af, og forsøg at tænde op ved hjælp af forbrændingsluft fra rummet.
- Kontroller, at forbrændingsluftspjældet er åbent.
- Brændeovnens røgdugtag kan være tilstoppet af sod, hvilket kan forekomme efter skorstensfejning. Tag røgvendepladen ud og kontroller.
- Gennemgå til sidst fyringsvejledningen endnu en gang. Den anvendte mængde brænde kan være for lille, og glødebunden er derfor blevet for lille og kold til at tænde det næste brænde, der lægges på.

## Aske bag sideglasset

Hvis lågen ikke åbnes forsigtigt, når der lægges brænde på, kan der komme små partikler flyveaske ud af brændeovnen. Hvis uheldet er ude, kan disse partikler havne mellem glassene på de modeller, der har sideglas. For at fjerne asken kan man blæse med trykluft eller suge asken ud med en støvsuger med et smalt mundstykke. Det letteste er at gøre dette ved hjælp af "trykluft på dåse" (som vist på billedet). Spraydåser med trykluft kan købes i detailforretninger.

## Der afsættes unormalt meget sod på glasset

Der afsættes altid en vis sodbelægning på glasset, som bliver en lille smule tykkere for hver fyring. Sodbelægninger på glasset skyldes hovedsageligt tre ting:

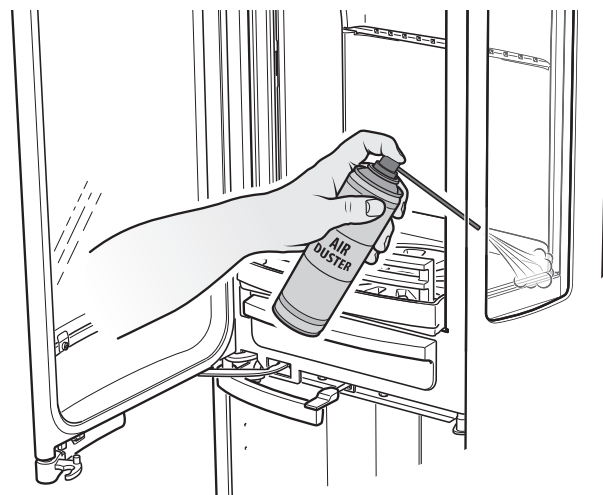
- Brændet er fugtigt, hvilket medfører en dårlig forbrænding med heraf følgende stor røgdvikling.
- Temperaturen i brændkammeret er for lav, hvilket medfører ufuldstændig forbrænding og dårligt træk i skorstenen.
- Optændingsilden er ikke lavet i henhold til vejledningen.
- Brændemængden er så stor, at ilden slår mod glasset. Lav ikke for stor en ild. Fyr i henhold til vejledningen, og på brændeovnens middeffekt.

## Periodevis lugt af røg i ildstedets omgivelser

Dette kan skyldes, at vinden slår ned i skorstenen og sker oftest ved en bestemt vindretning, når det blæser. En anden årsag kan være, at lågen har været åbnet, når der er godt gang i brændet.

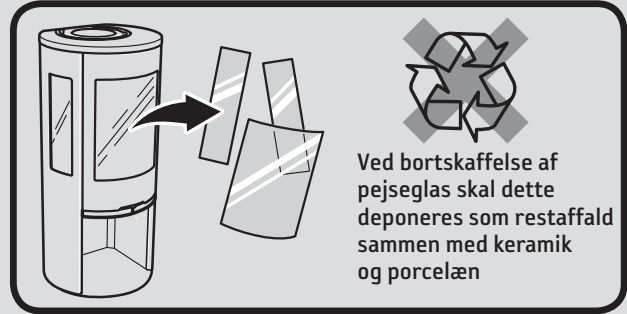
## Misfarvning af lakerede dele

Hvis der forekommer misfarvning af de lakerede dele, skyldes det, at temperaturen i brændkammeret har været for høj. Årsagen til den forhøjede temperatur kan være, at den maksimalt tilladte brændemængde er blevet overskredet, eller at der har været anvendt uhensigtsmæssigt brænde (f.eks. bygningsaffald, store mængder fint kløvet affaldstræ osv.). Garantien dækker ikke disse skader. Opstår der problemer, som du ikke selv kan afhjælpe, kontaktes forhandleren eller skorstensfejeren. Ved hjælp af disse fyringsråd håber vi, at du får glæde af dit ildsted fra Contura på en behagelig, rentabel og problemfri måde.



### Affaldshåndtering

Brændeovnens emballage består af bølgepap, træ og en lille smule plast. Materialet skal kildesorteres og indleveres til genindvinding.



- Under brug bliver ildstedets overflader meget varme og kan medføre forbrændinger ved berøring.
- Vær også opmærksom på den kraftige varmeudstråling gennem lågeglasset.
- Hvis der anbringes brændbart materiale nærmere end den angivne sikkerhedsafstand, kan det medføre brand.
- Hvis brændet kun ulmer, kan det forårsage en eksplosionsagtig antændelse af røggasserne med risiko for såvel materielle skader som personskader.
- Askeskuffen skal tømmes, når den er fuld. Hvis man undlader dette, tilstoppes tilluften, hvilket giver ringere funktion. I alvorlige tilfælde kan asken komme ud gennem spjældet.
- Brændeovnen må ikke modificeres af uvedkommende personer.

### SKORSTENSFEJNING

Fejning af skorstenskanaler og -tilslutning skal altid udføres af en skorstensfejer. Rensning af brændeovnen kan f.eks. ske ved skrabning og/eller børstning. Det er imidlertid mest hensigtsmæssigt at anvende en sødstøvsuger. I tilfælde af eller ved frygt for skorstensbrand skal forbrændingsluftspjældet og lågen lukkes. Kontakt om nødvendigt brandvæsenet for slukning. Efter en skorstensbrand skal skorstenen altid besigtiges af en skorstensfejer.



# Contura

Contura AB · Box 134 · 285 23 Markaryd · Sverige  
contura.eu

Contura forbeholder sig ret til at ændre de oplyste mål og beskrevne fremgangsmåder i denne vejledning uden særskilt varsel. Den aktuelle udgave kan downloades fra [www.contura.eu](http://www.contura.eu)