

# Contura

130



**GB**

Facts	3
Installation distances	4
Declaration of performance	7
EU Declaration of Conformity	8
Assembly	24

**SE**

Fakta	9
Installationsavstånd	10
Prestandadeklaration	12
EU-försäkran om överenskommelse	13
Montering	24

**NO**

Fakta	14
Installasjonsavstand	15
Ytelseserklæring	17
EU-samsvarserklæring	18
Montering	24

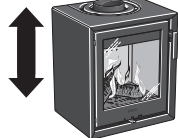
**DK**

Fakta	19
Installationsafstand	20
Præstationserklæring	22
EU-overensstemmelseerklæring	23
Montering	24

## Fakta



5 kW



545 mm



465 mm



375 mm



75 kg

Nominell effekt 5 kW  
Verkningsgrad 79,0%  
Rökgasmassflödet 4,3 g/s

**Uppfyller krav enligt:**

Europeisk standard EN-13240  
Clean Air Act. (UK)  
NS 3059 (NO)

**Kaminen blir mycket varm**

I drift blir vissa ytor på kaminen mycket varma och kan förorsaka brännskador vid beröring. Var också uppmärksam på den kraftiga värmestrålningen genom luckglaset. Om brännbart material placeras närmare än angivet säkerhetsavstånd kan brand förorsakas. Pyreldning kan orsaka hastig gasantändning med risk för både materiella skador och personskador som följd.

**Montering av fackman**

För att kaminens funktion och säkerhet ska kunna garanteras rekommenderar vi att installationen utförs av en fackman. Kontakta någon av våra återförsäljare som kan rekommendera lämpliga montörer.

**Byggnämälän**

För installation av eldstad och uppförande av skorsten fordras att en byggnämälän inlämnas till vederbörande byggnadsnämnd. För råd och anvisningar angående byggnämälän rekommenderar vi er att rådfråga byggnadsnämnden i er kommun. Husägaren står själv ansvarig för att föreskrivna säkerhetskrav är uppfyllda och för att installationen blir inspekterad av en kvalificerad kontrollant. Skorstensfejarmästaren ska informeras om installationen eftersom den medför ändrat sotningsbehov.

**Bärande underlag**

Kontrollera att träbjälklaget har tillräcklig bärlighet för kamin med skorsten. Kaminen och skorstenen kan normalt placeras på ett vanligt träbjälklag i ett enfamiljshus om totalvikten inte överstiger 400 kg.

**Eldstadsplan**

På grund av risken för utfallande glöd måste ett brännbart golv skyddas av ett eldstadsplan. Det ska sträcka sig 300 mm framför eldstaden och 100 mm på vardera sida om eldstaden, eller ha 200 mm tillägg på vardera sida om öppningen. Eldstadsplanet kan bestå av till exempel natursten, betong, plåt eller glas.

**Slutbesiktning av installationen**

Det är mycket viktigt att installationen besiktigas av behörig skorstensfejarmästare innan kaminen tas i bruk. Läs också igenom "Eldningsinstruktion", innan första eldningen.

**Anslutning till skorsten**

- Kaminen ska anslutas till skorsten dimensionerad för minst 400°C rökgastemperatur.
- Anslutningsstosens diameter är anpassad för skorstensrör med utvändigt Ø125 mm alternativt invändigt Ø150 mm.
- Normalt skorstensdrag under nominell drift bör vara mellan 20-25 Pa nära anslutningsstosen. Draget påverkas främst av längden och arean på skorstenen, men även av hur trycktät den är. Minsta rekommenderad skorstenslängd är 3,5 m och lämplig dimension på rökkanalen är Ø125 till Ø150 mm.
- En rökkanal med skarpa böjar och horisontell dragning reducerar draget i skorstenen. Maximal horisontell rökkanal är 1 m, förutsatt att den vertikala rökkanalslängden är minst 5 m.
- Rökkanalen ska kunna sotas i hela sin längd, och sotluckorna ska vara lätta att komma åt.
- Var noga med att kontrollera att skorstenen är tät och att inga läckage förekommer runt sotluckor och vid röranslutningar.

**Tillförsel av förbränningsluft**

När en kamin installeras i ett rum ökar kraven på lufttillförsel till rummet. Luft kan tillföras indirekt via en ventil i ytterväggen, eller via en kanal utifrån som ansluts till stosen på kaminens undersida. Mängden luft som går åt till förbränningen är cirka 20 m<sup>3</sup>/h.

Anslutningsstosen (tillbehör) till förbränningsluften har en ytterdiameter på 80 mm.

Vid rödragning längre än 1 m ska rördiametern ökas till 100 mm och motsvarande större väggventil väljas.

I uppvärmda utrymmen ska kanalen kondensisoleras med 30 mm mineralull försedd med fuktspärrande ytskikt. Vid genomförandet är det också viktigt att täta runt hålet i väggen (alt. golvet) med tätningsmassa.

Som tillbehör finns 1 m kondensisolerad förbränningsluftssläng.

## Installationsavstånd

## C130

Minsta avstånd framför kaminöppningen till brännbar byggnadsdel eller inredning ska vara 1,4 m.

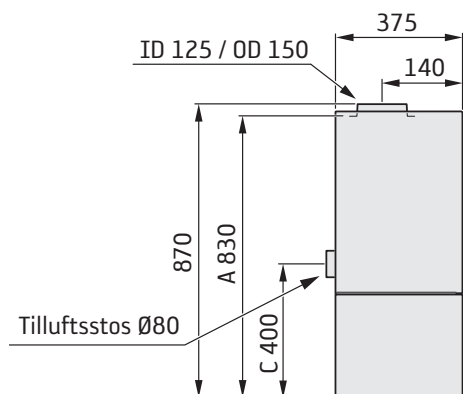
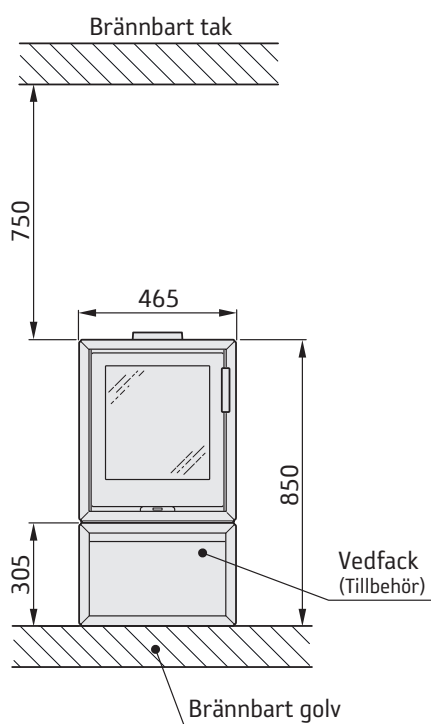
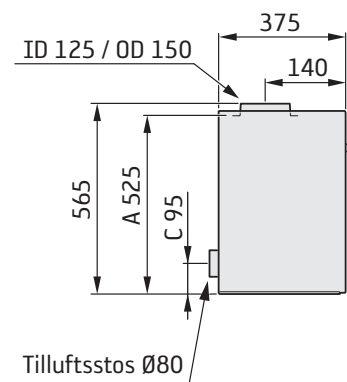
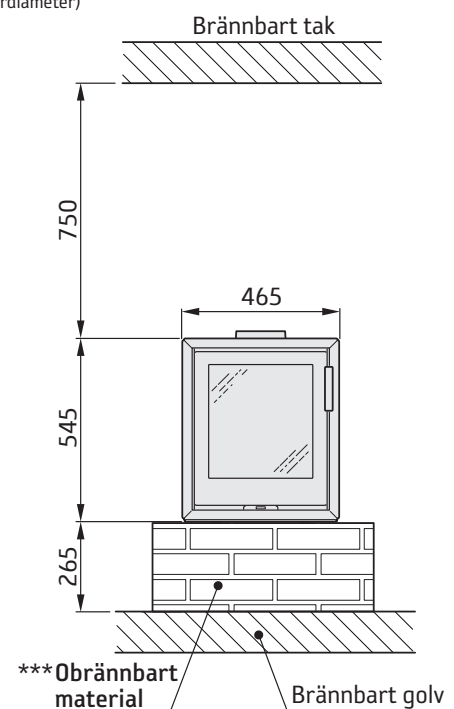
Måttskisserna visar endast minsta tillåtna installationsavstånd för kaminen. Vid anslutning till stålskorsten skall även skorstenens krav på säkerhetsavstånd beaktas. Säkerhetsavståndet från ett isolerat skorstensrör till brännbar byggnadsdel skall vara minst 300 mm.

A = höjd till skorstensanslutning uppåt

C = höjd till tilluftsstos

ID (innerdiameter)

OD (yttre diameter)

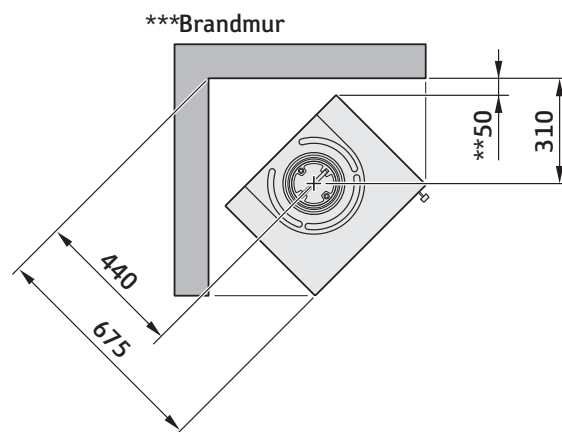
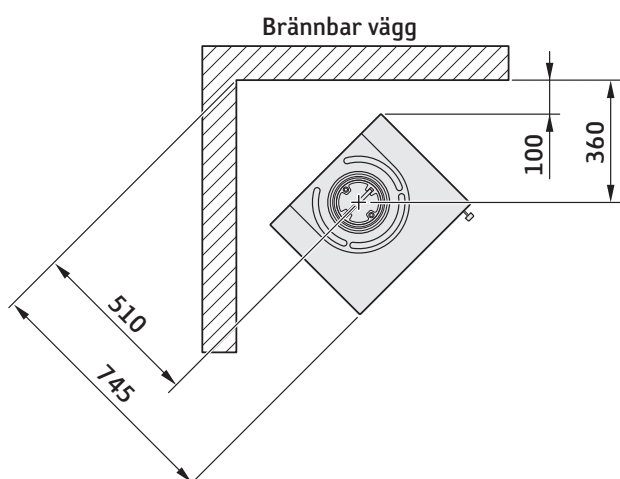
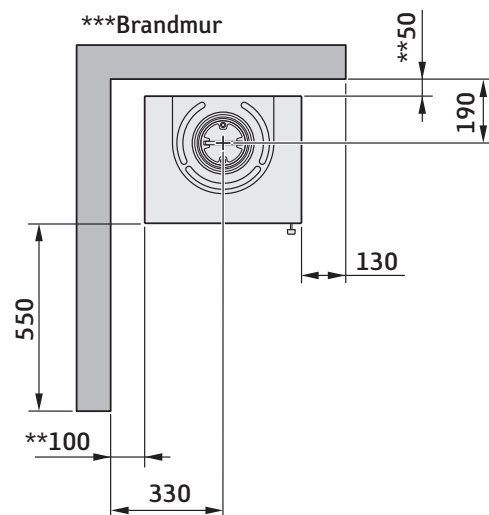
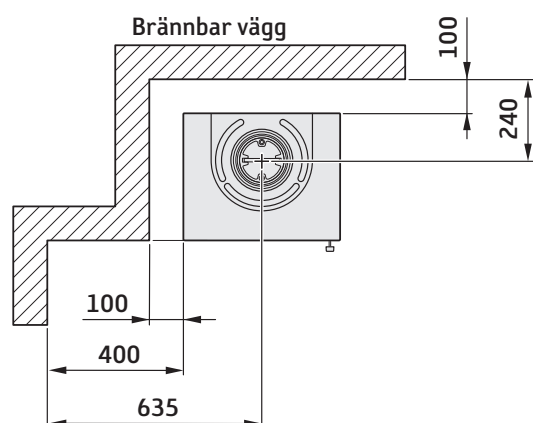


\*\* För att undvika missfärgning av målad obrännbar vägg rekommenderar vi samma sidoavstånd som till brännbar vägg.

\*\*\* Exempel på godkänd brandmur är 120 mm massivtegel, alternativt 100 mm lättbetong.

## Installationsavstånd

C130



\*\* För att undvika missfärgning av målad obrännbar vägg rekommenderar vi samma sidoavstånd som till brännbar vägg.

\*\*\* Exempel på godkänd brandmur är 120 mm massivtegel, alternativt 100 mm lättbetong.

## Prestandadeklaration enligt förordning (EU) 305/2011

Nr. C130-CPR-240201

# Contura

### PRODUKT

Typ	Vedeldad insats
Typbeteckning	Contura 130
Avsedd användning	Rumsvärmare i bostadshus
Bränsle	Ved

### TILLVERKARE

Namn	Contura AB
Adress	Box 134, Skulptörvägen 10 SE-285 23 Markaryd, Sverige

### VERIFIKATION

Enligt AVCP	System 3
Europastandard	EN 13229:2001/A2:2004/AC:2007
Testinstitut	DTI, NB 1235

### DEKLARERAD PRESTANDA

VÄSENTLIGA EGENSKAPER	PRESTANDA	HARMONISERAD TEKNISK SPECIFIKATION
Brandsäkerhet	Klarar	EN 13229:2001 / A2:2004 / AC:2007
Brandteknisk klass	A1	
Minsta avstånd till brännbart material	Rygg: 100 mm Sida: 100/400 mm Tak: 750 mm Front: 1200 mm Golv: 265 mm Hörn: 100 mm	
Brandfara på grund av att brinnande bränsle faller ut	Klarar	
Rengörbarhet	Klarar	
Emissioner från förbränningen	CO: 1500 mg/ m <sup>3</sup> NOx: 200 mg/ m <sup>3</sup> OGC: 120 mg/ m <sup>3</sup> PM: 40 mg/ m <sup>3</sup>	
Yttemperaturer	Klarar	
Temperatur på handtag	Klarar	
Mekanisk hållfasthet	Klarar	
Temperatur i utrymme för vedförvaring	NPD	
Nominell effekt	5,0 kW	
Verkningsgrad	79,0%	
Rökgasttemperatur vid nominell effekt	281°C	
Rökgasttemperatur i anslutningsstos	337°C	

Undertecknad ansvarar för tillverkning och överensstämmelse med deklarerad prestanda.



Niklas Gunnarsson, Affärsområdeschef NIBE STOVES  
Markaryd den 1 februari 2024



## EU-försäkringen om överensstämmelse

Tillverkare	Contura AB
Adress	Box 134, Skulptörvägen 10 285 23 Markaryd, Sweden
E-postadress	info@contura.se
Webbplats	www.contura.eu
Telefon:	+46 (0)433 275100

# Contura

DENNA EU-FÖRSÄKRAN OM ÖVERENSSTÄMMELSE GES UNDER EGET ANSVAR OCH GÄLLER NEDAN ANGIVEN PRODUKT.								
Benämning	Contura 130							
Produktidentifiering	www.contura.eu							
OVAN ANGIVEN PRODUKT ÖVERENSSTÄMMER MED NEDAN ANGIVNA, TILLÄMPLIGA EUROPEISKA DIREKTIV, FÖRORDNINGAR OCH STANDARDER.								
TILLÄMPLIGA EU-DIREKTIV OCH -FÖRORDNINGAR:				TILLÄMPLIGA HARMONISERADE STANDARDER:				
Direktiv 2009/125/EG				EN 13229:2001/A2:2004/AC:2007				
Förordning (EU) 2015/1185				CEN/TS 15883:2010				
Förordning (EU) 2015/1186								
Förordning (EU) 2017/1369								
Förordning (EU) 305/2011								
TEKNISK DOKUMENTATION								
Energiklassifikation	A							
Direkt utgående värmeeffekt	5,0 kW							
Indirekt uppvärmningsfunktion	Nej							
Energieffektivitetsindex (EEI)	104,6							
Testrapport	DTI, NB 1235							
BRÄNSLE	FÖREDRAGET BRÄNSLE	ANNAT ANVÄNDBART BRÄNSLE	$\eta_s$ (%)	EMISSIONER VID NOMINELL UTGÅENDE VÄRMEEFFEKT				
				PM	OGC	CO	NO <sub>x</sub>	
mg/Nm <sup>3</sup> (13 % O <sub>2</sub> )								
Vedbränsle med fukthalt 25 %	Ja	Nej	69,0	40	120	1500	200	
Pressat trä med fukthalt < 12 %	Nej	Ja	69,0	40	120	1500	200	
Annan träbaserad biomassa	Nej	Nej						
Ej träbaserad biomassa	Nej	Nej						
Antracit och ångkol	Nej	Nej						
Hård koks	Nej	Nej						
Lågtemperaturkoks	Nej	Nej						
Stenkol	Nej	Nej						
Brunkolsbriketter	Nej	Nej						
Torvbriketter	Nej	Nej						
Blandbriketter (blandade fossilbränslen)	Nej	Nej						
Andra fossila bränslen	Nej	Nej						
Blandbriketter (biomassa + fossilbränslen)	Nej	Nej						
Andra blandningar av biomassa och fast bränsle	Nej	Nej						
DATA VID DRIFT MED FÖREDRAGET BRÄNSLE								
POST	SYMBOL	VÄRDE	ENHET	POST	SYMBOL	VÄRDE	ENHET	
UTGÅENDE VÄRMEEFFEKT				NYTTOVERKNINGSGRAD BERÄKNAD PÅ NETTOVÄRMEVÄRDE				
Nominell utgående värmeeffekt	P <sub>nom.</sub>	5,0	kW	Nyttoverkningsgrad vid nominell utgående värmeeffekt	$\eta_{th, nom.}$	79,0	%	
ELFÖRBRUKNING KRINGUTRUSTNING				TYP AV REGLERING AV UTGÅENDE VÄRMEEFFEKT/RUMSTEMPERATUR				
Vid nominell utgående värmeeffekt	e <sub>l max.</sub>	-	kW	Enstegs utgående värmeeffekt, ingen rumstemperaturreglering				Ja
Vid min. utgående värmeeffekt	e <sub>l min.</sub>	-	kW	Minst två manuella steg, ingen rumstemperaturreglering				Nej
I standbyläge	e <sub>l SB</sub>	-	kW	Rumstemperaturreglering med mekanisk termostat				Nej
				Rumstemperaturreglering med elektronisk termostat				Nej
				Rumstemperaturreglering med elektronisk termostat plus dygnstimer				Nej
				Rumstemperaturreglering med elektronisk termostat plus veckotimer				Nej
ANDRA REGLERINGSALTERNATIV								
				Rumstemperaturreglering med närvarodetektering				Nej
				Rumstemperaturreglering med detektering av öppna fönster				Nej
				Möjlighet till fjärrstyrning				
Särskilda förutsättningar för montering, installation eller underhåll	Brandsäkerhet och säkerhetsavstånd till antändliga byggnadsmaterial måste alltid beaktas. Tillräcklig tillförsel av förbränningsluft måste alltid vara säkerställd. Ventilations- och utsugssystem kan påverka förbränningslufttillförseln.							

Undertecknad ansvarar för tillverkning och överensstämmelse med angivna egenskaper och prestanda.



Niklas Gunnarsson, Affärsområdeschef NIBE STOVES  
Markaryd, 1 februari 2024

**GB** Prior to installation

If the stove needs to be laid down for it to be moved, loose components should be removed. A description of how to remove hearth cladding can be found at the end of these instructions.

- 1 Fire bricks (Vermiculite)
- 2 Type plate
- 3 Hearth base
- 4 Serial number

**NO** Før montering

Hvis ovnen må legges ned for å flyttes, bør løse deler demonteres. Demontering av ildstedsbekledning er beskrevet til slutt i denne veiledningen.

- 1 Brennplater og hvelv (Vermikulitt)
- 2 Typeskilt
- 3 Ildstedsbunn
- 4 Serienummer

**SE** Montering

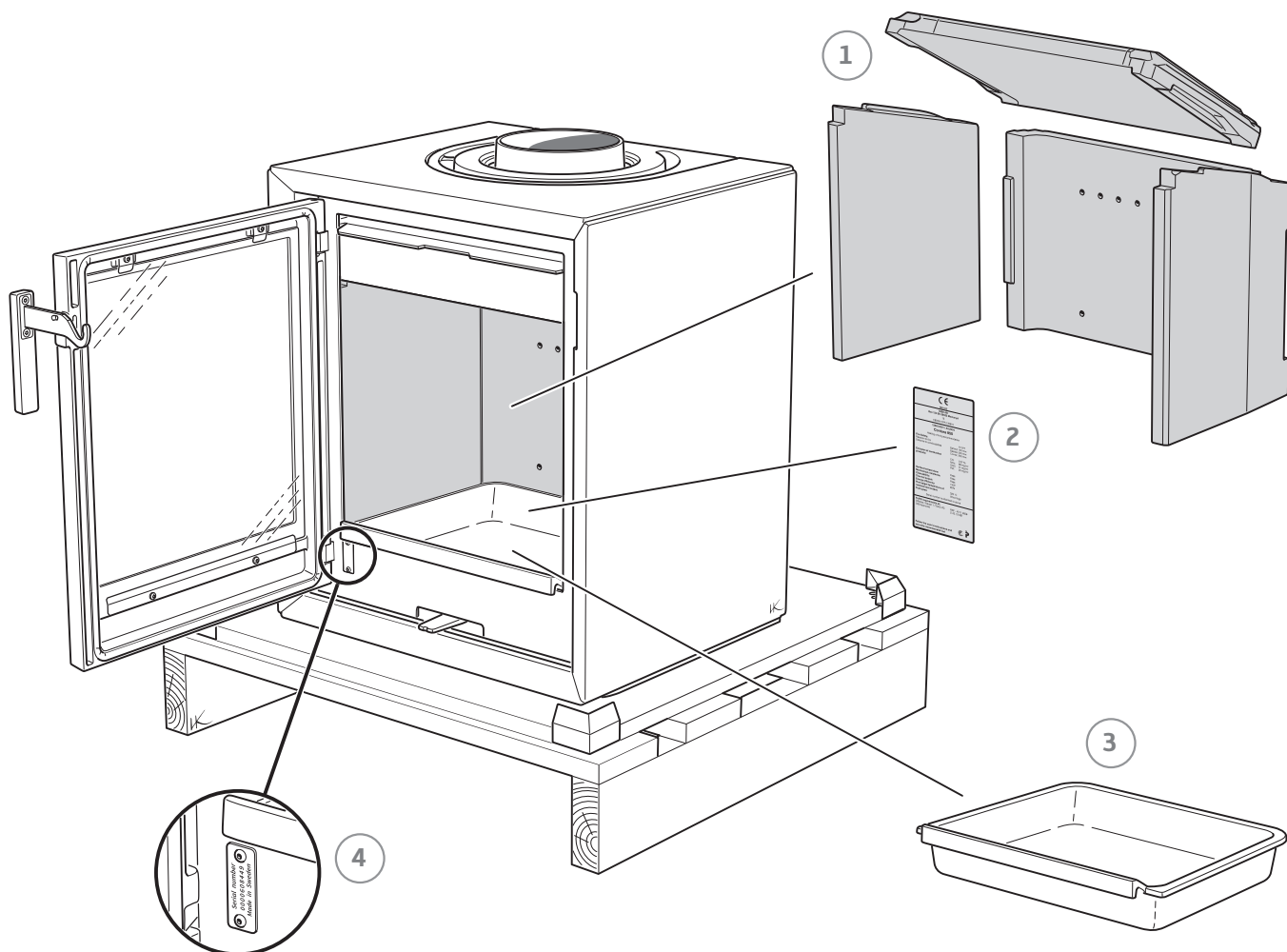
Om kaminen behöver läggas ned för att förflyttas bör lösa delar demonteras. Demontering av eldstadsbeklädnad beskrivs i slutet av denna anvisning.

- 1 Eldstadsbeklädnad (Vermiculit)
- 2 Typskylt
- 3 Eldstadsbotten
- 4 Serienummer

**DK** Montering

Hvis brændeovnen skal lægges ned for at blive flyttet, bør løsdele afmonteres. Afmontering af ovnbeklædning beskrives i slutningen af denne vejledning.

- 1 Ovnbeklædning (Vermiculite)
- 2 Typeskilt
- 3 Ovnbund
- 4 Serienummer







**GB** Top connection to the chimney

The hot air grille must be installed before chimney top connection.

**SE** Toppanslutning till skorsten

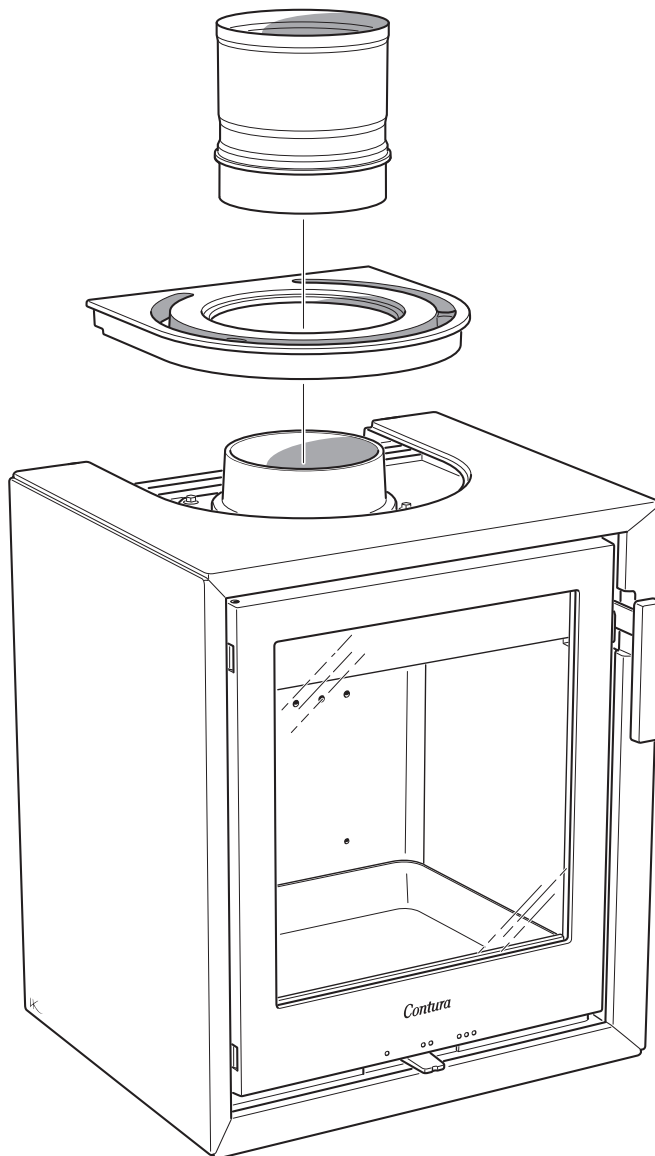
Varmluftsgallret måste vara monterat innan skorstenen toppansluts.

**NO** Toppmontering til skorstein

Varmluftsgitteret må være montert før skorsteinen toptilkobles.

**DK** Toptilslutning til skorsten

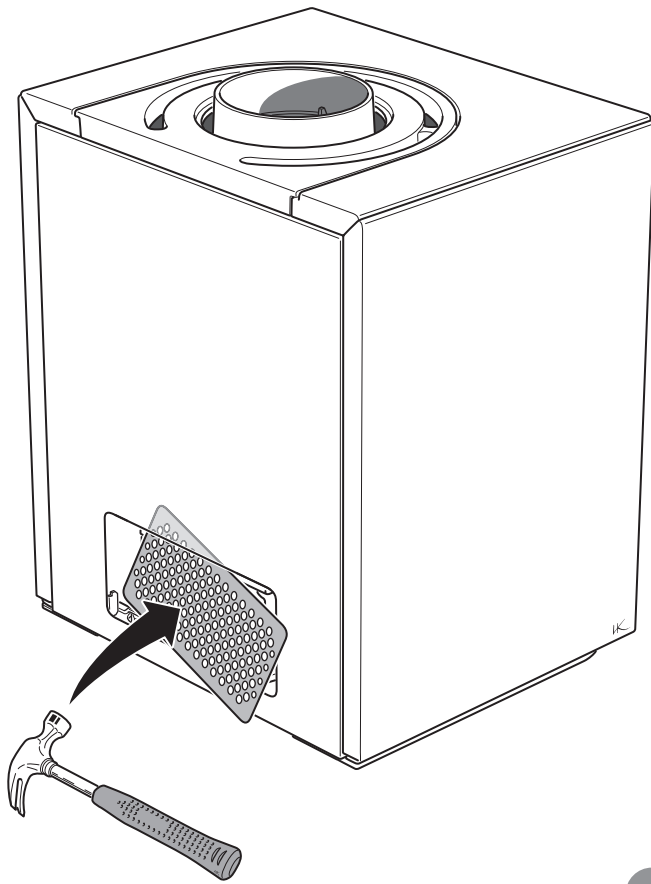
Varmluftristen skal være monteret, før skorstenen toptilsluttes.







1



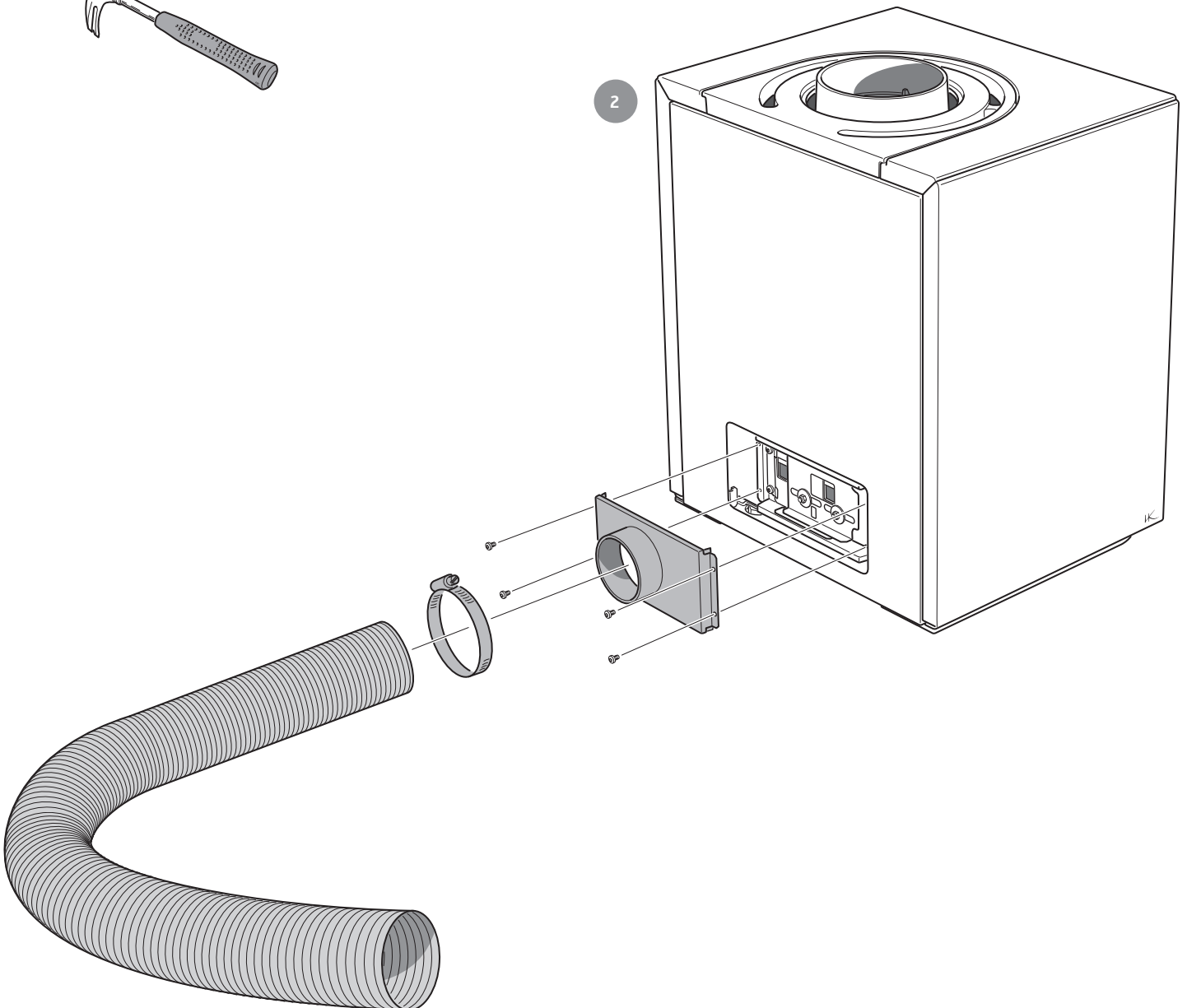
GB Supply  
Accessories: Air inlet

SE Tilluft  
Tillbehör: Tilluftsstos

NO Tilluft  
Tilbehør: Tilluftsstuss

DK Forbrændingsluft  
Ekstraudstyr: Friskluftstuds

2





- GB How to remove the hearth surround (Vermiculite)
- SE Demontera eldstadsbeklädnaden (Vermiculit)
- NO Slik demonterer du ildstedsbekledningen (Vermikulitt)
- DK Sådan afmonterer du ovnbeklædningen (Vermiculite)

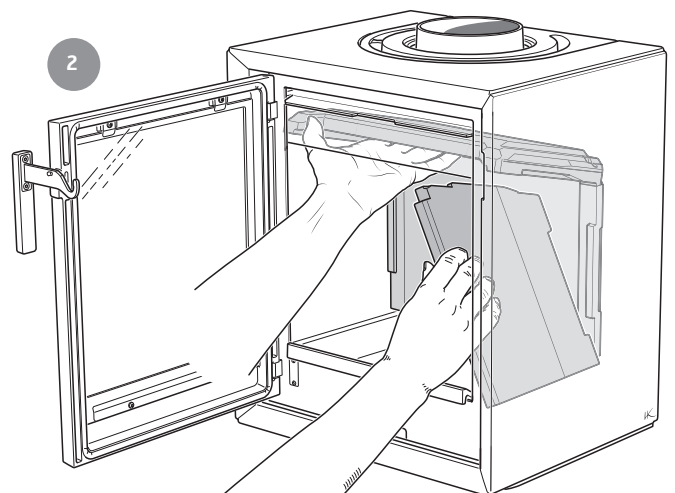
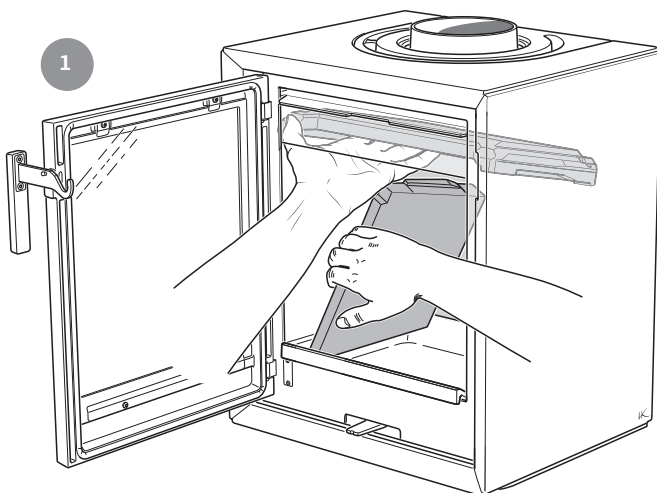


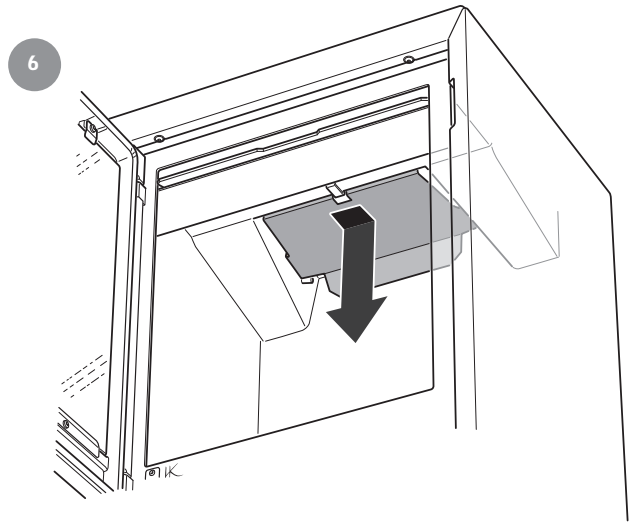
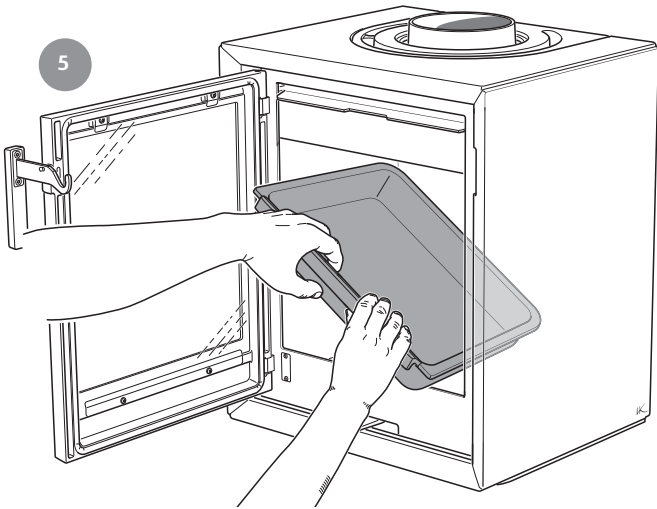
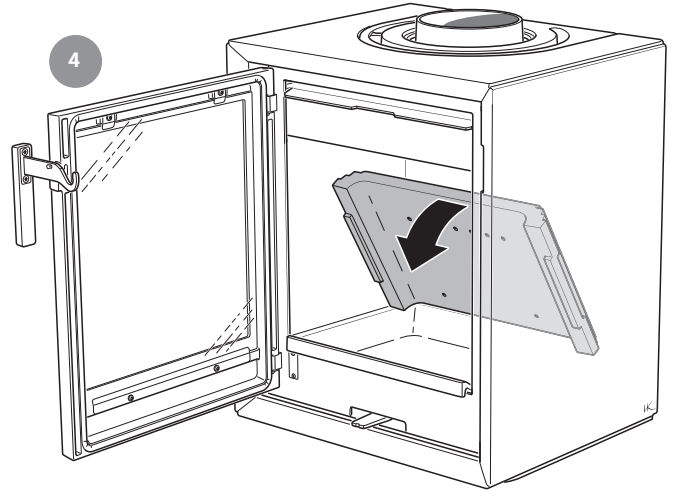
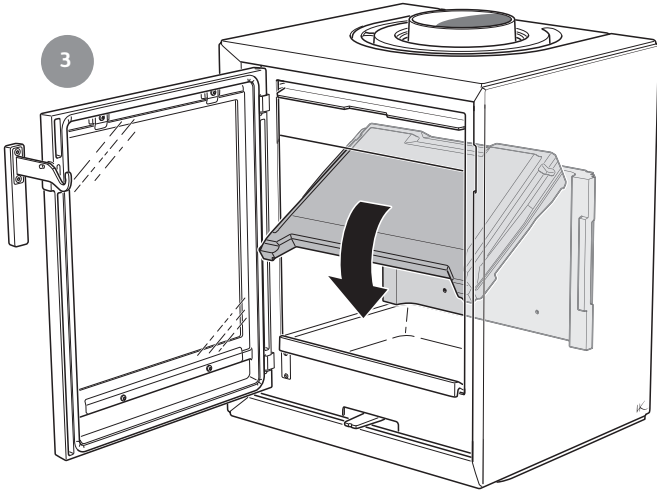
GB **Handle with care!**

SE **Hanteras varsamt!**

NO **Behandles forsiktig!**

DK **Håndter med forsigtighed!**







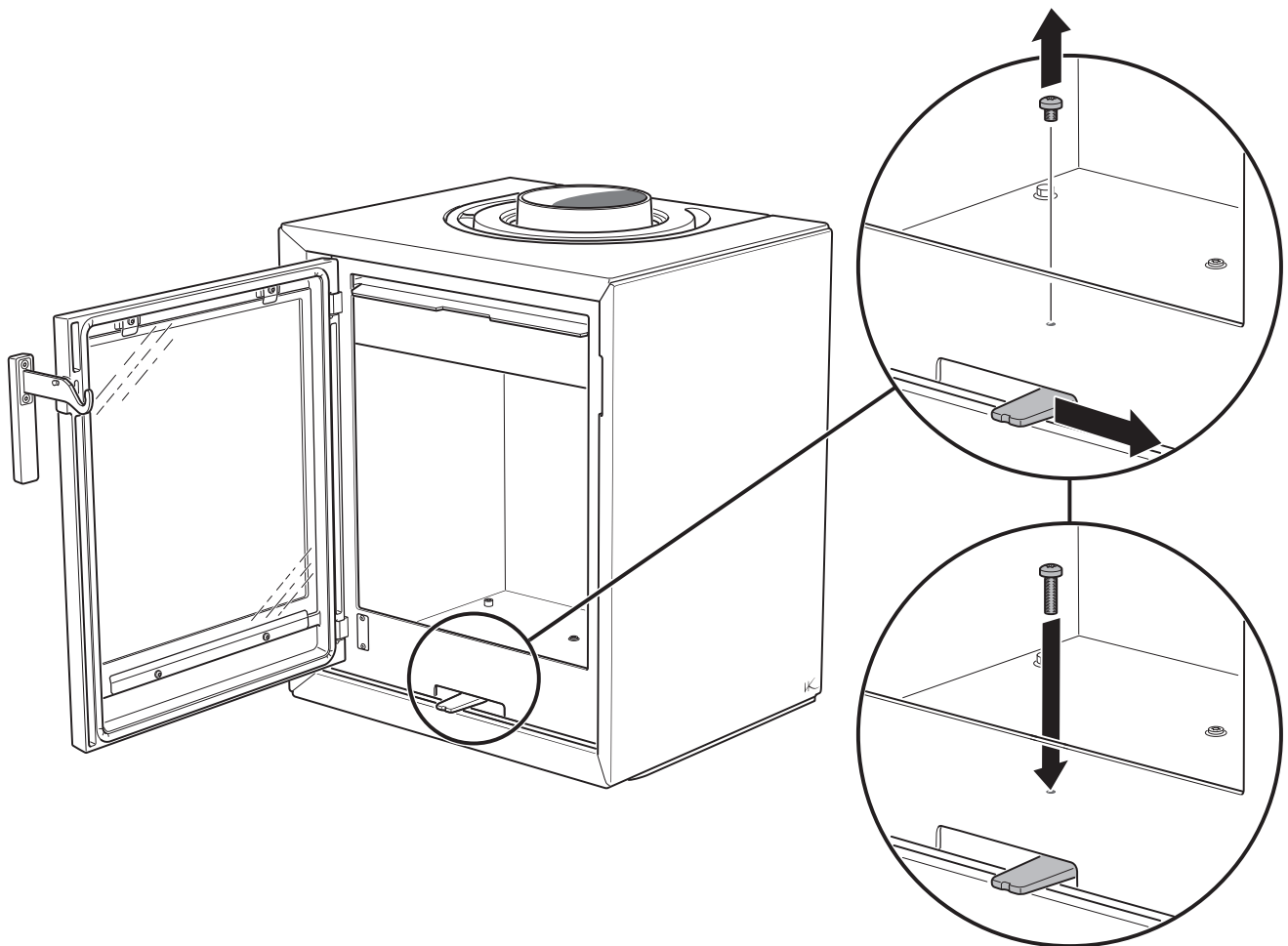
## For installation in the UK and in smoke control areas

### Mandatory for smoke control areas

Contura 130, 5 kW woodburning stoves has been recommended as suitable for use in smoke control areas. This when burning wood logs and operated in accordance with these instructions and when fitted with a permanent stop to prevent closure of the air control unit beyond 40% open position.

Note: When refueling - open the air control fully for 3-5 minutes before closing down to the minimum air setting.

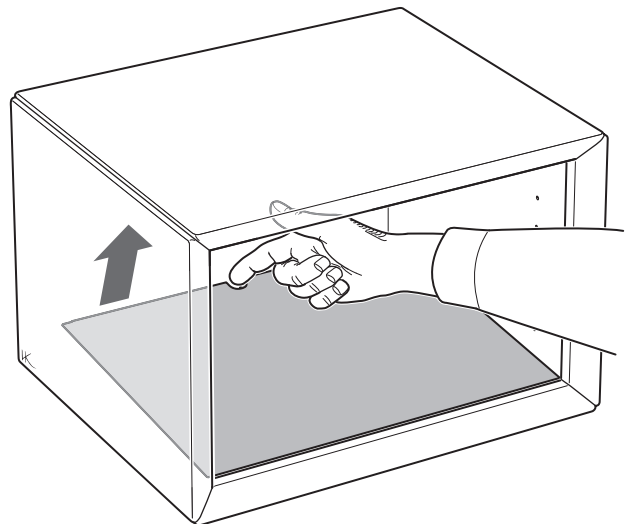
The permanent stop must be installed if the appliance is to be used in a smoke control area, this stop must not be removed in smoke control areas, otherwise an offence will be committed if the appliance is used without the permanent stop in place.



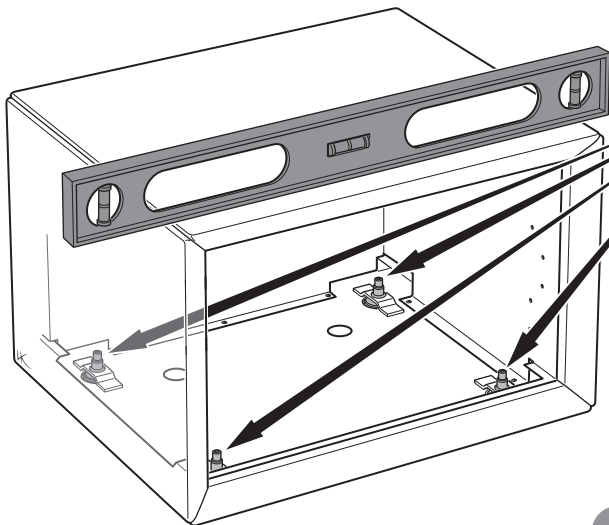


- GB Positioning the log box (Accessory)
- SE Placering av vedfack (Tillbehör)
- NO Plassering av vedrom (Tilbehør)
- DK Placering på brænderum (Ekstraudstyr)

1



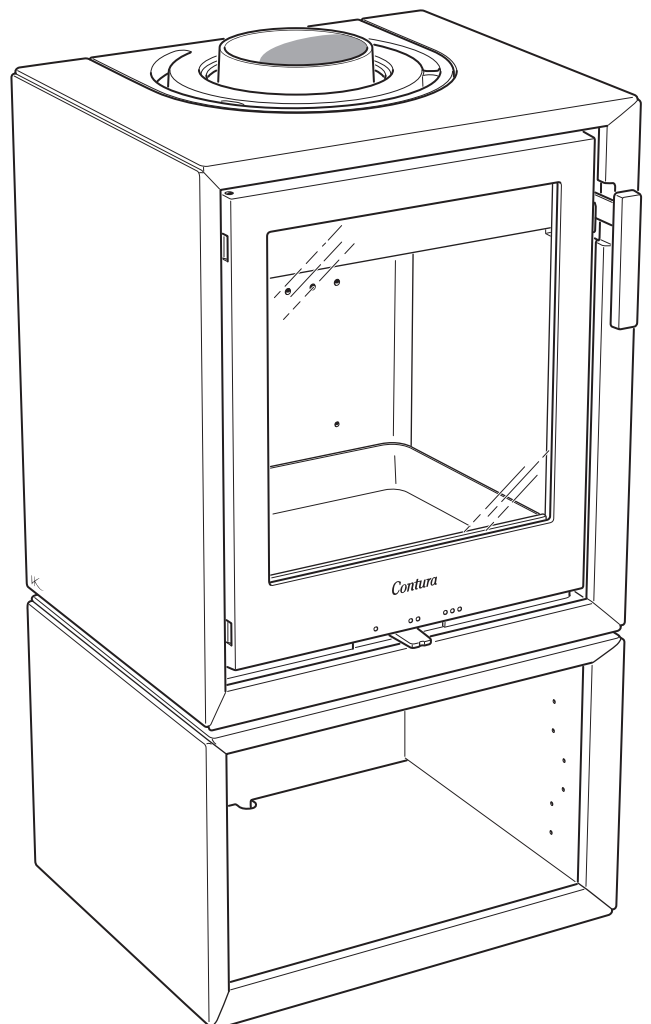
2

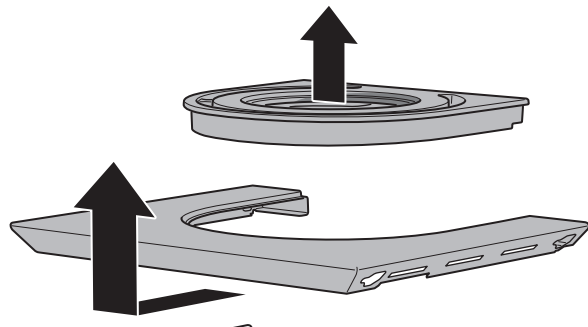


Allen key 4

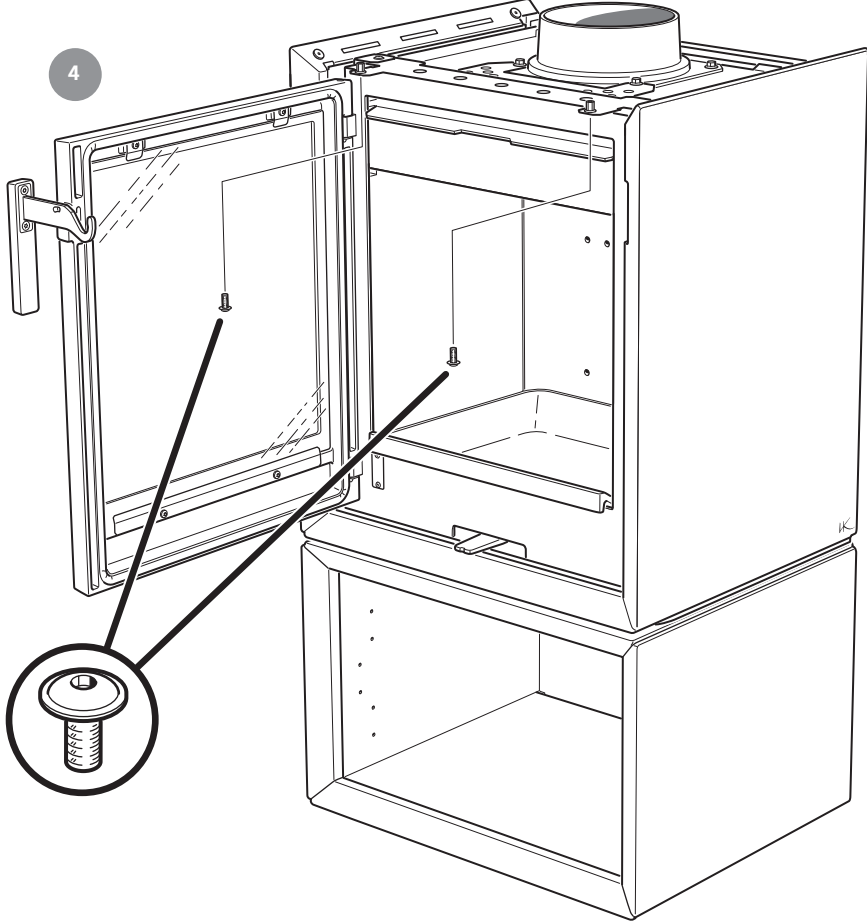


3

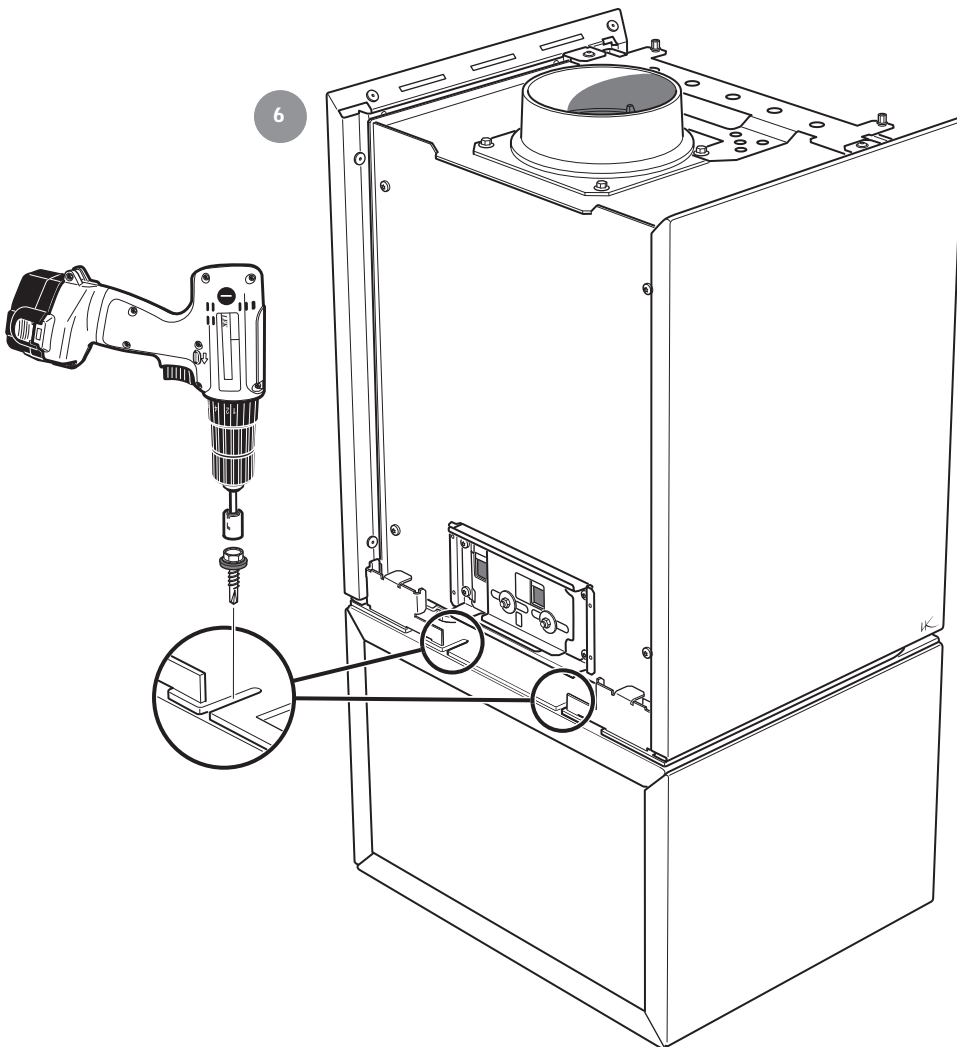
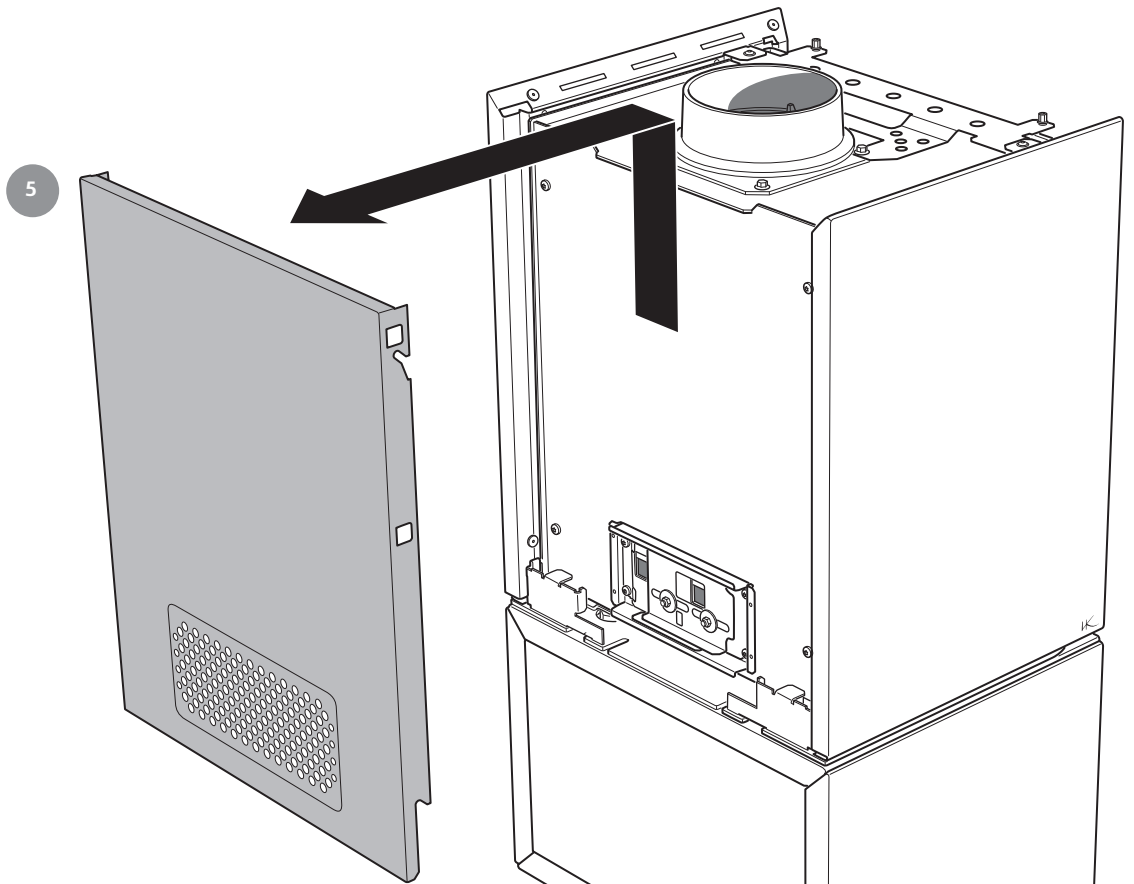




4



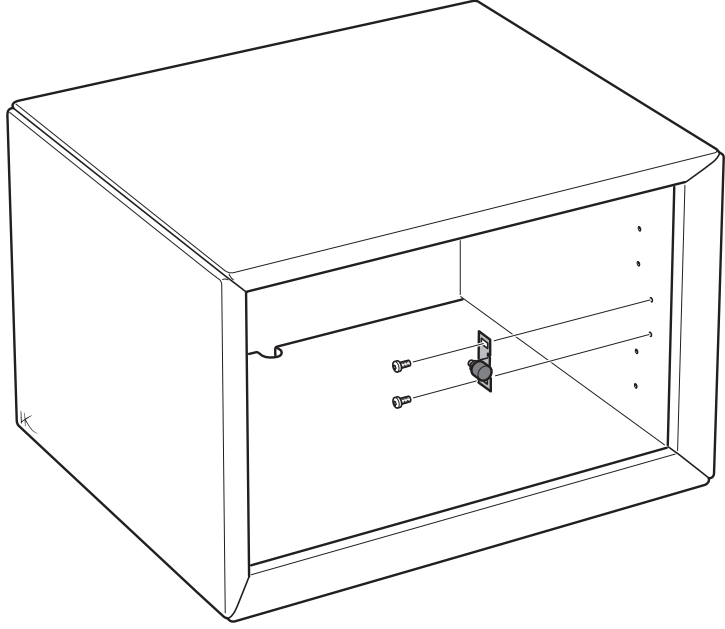






- GB Installing the bottom door (Accessory)
- SE Montering av nedre dörr (Tillbehör)
- NO Montering av nedre dør (Tilbehør)
- DK Montering af nederste dør (Ekstraudstyr)

1



2

