

---

# MODELL 6

---



**Bäste Handöl-ägare.**

*Vi önskar Er välkommen till Handöl-familjen och hoppas att Ni får mycket glädje av kaminen.*

*Vi tror oss förstå att Ni ställer höga krav på design och kvalitet.*

*Ni har som nybliven ägare till en kamin från Handöl försäkrat Er om en kamin med tidlös design och lång livslängd.*

*Kaminen har också en förbränning som är både miljövänlig och effektiv för bästa värmeutbyte.*

*Läs noga igenom installationsanvisningen innan installationen påbörjas och den separata bruksanvisningen/eldningsinstruktionen innan Ni börjar elda.*

**Innehållsförteckning**

Allmänt .....	2
Uppackning/Demontering.....	3 - 4
Installationsavstånd till väggar och tak.....	5
Montering av täljstensmagasin.....	6
Skorstensanslutning (toppanslutning).....	7
Skorstensanslutning (bakåtslutning) .....	8
Montering av glassidor.....	9
Montering av täljstenssidor.....	10
Montering av fläkt .....	11
Montering av sockel.....	12
Montering av strålningsplåtar .....	13
Tillförsel av förbränningsluft .....	14
Eldnings och skötselinstruktioner .....	15
Allmänna anvisningar .....	16

## Allmänt

Innan spisens placering bestäms, skall bjälkarna i inner- och yttertak lokaliseras. Skorstenens yttermantel får inte gå närmare brännbar byggnadsdel än 100 mm i det rum där spisen står. I övriga utrymmen måste skorstenen schaktbeklädas.

Kan spis/skorsten inte placeras utan att en takbjälke måste sågas av krävs motsvarande förstärkning. Skorstenar vilkas höjd överstiger 1,2 m vid uppstigningsstället skall förses med utvändig uppstigningsanordning. Se vidare i "Monteringsanvisning för skorstensutrustning till braskaminer".

Tilluft från det fria skall anordnas för tillräcklig tillförsel av erforderlig mängd förbränningsluft. Eldstaden skall ställas upp på ett bärande underlag i lägst brandteknisk klass A 60. Om en sådan eldstad är belägen i ett småhus får dock underlaget utföras i lägst B 15. Med tung eldstad avses en eldstad vars egentynad överstiger 1.5 kN (150 kg). Modell 6 väger 220 kg utan skorsten. Skorstensvikt ca 17 kg/m.

Önskar Ni ytterligare råd och anvisningar angående installationen av Er braskamin rekommenderar vi Er att rådfråga skorstensfejarmästaren på orten.

För installation av eldstad och uppförande av skorsten fordras byggnadslov av vederbörande byggnadsnämnd.

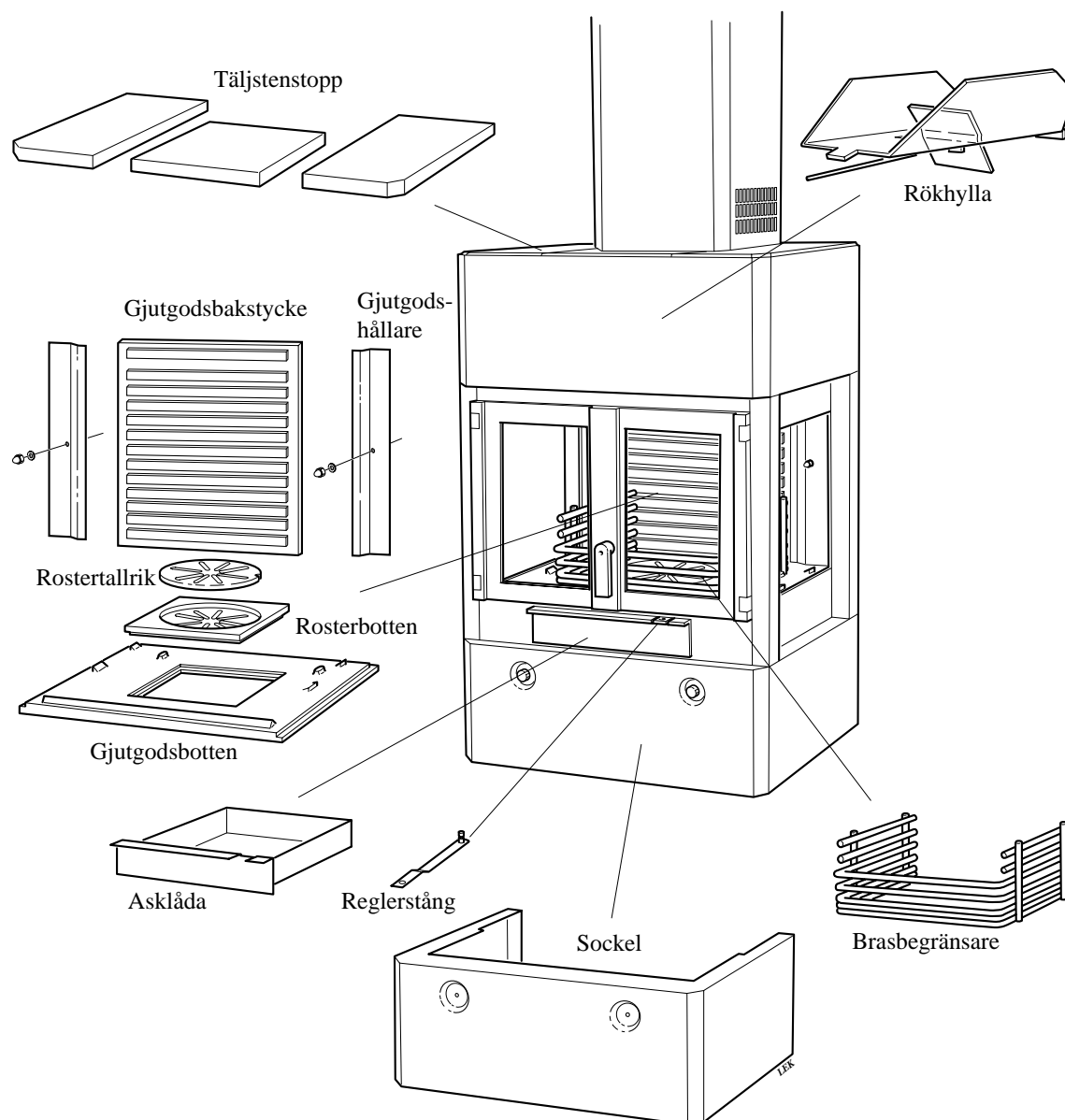
Allmänna bestämmelser och avståndsregler för installation av eldstäder finns i Nybyggnadsregler 3:411.

Handöls spisar har efter särskild provning godkänts för kortare avstånd till brännbar byggnadsdel än vad de generella bestämmelserna medger.

ELDSTADSPLAN: Minst 0,4 m framför eldstaden och minst 0,1 m på eldstadens vardera sida.

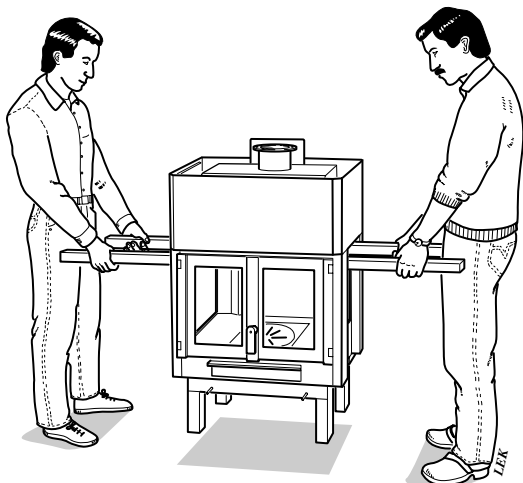
RÖKKANAL: Minsta area 200 cm<sup>2</sup>

Skylt med typbeteckning är placerad på spisens bakstycke.

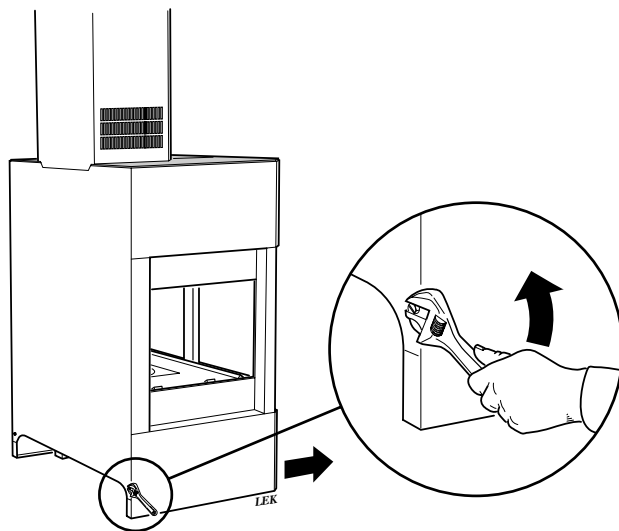


## Uppackning

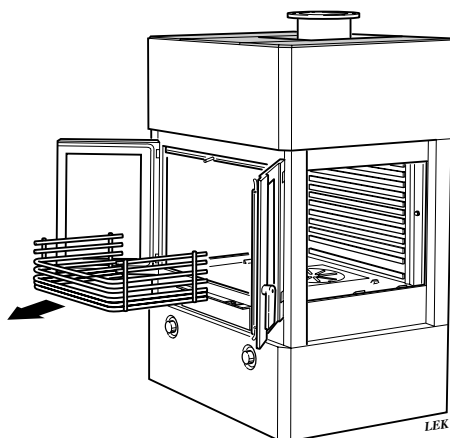
**OBS! Innan braskaminen flyttas, måste sockeln lossas. Skruva ut de två fästskruvarna i nederkanten på kaminryggen och drag ut sockeln framåt.**



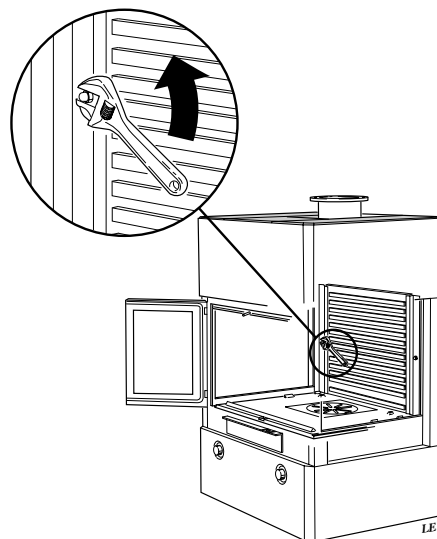
För att lättare kunna lyfta och bära braskaminen kan gjutgodsinsredet, rökhyllan och brasbegränsaren tas ut.



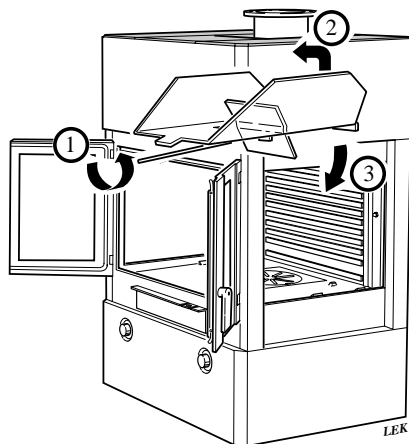
De fyra fästskruvarna i nederkanten på kaminryggen skruvas ut och sockeln dras framåt.



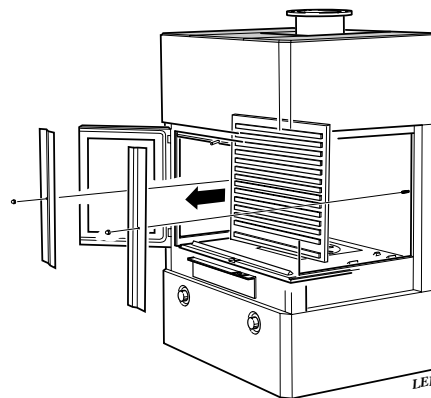
Brasbegränsaren lyfts ut.



De två hattmuttrarna lossas (två varv) vid gjutgodsbakstycket.



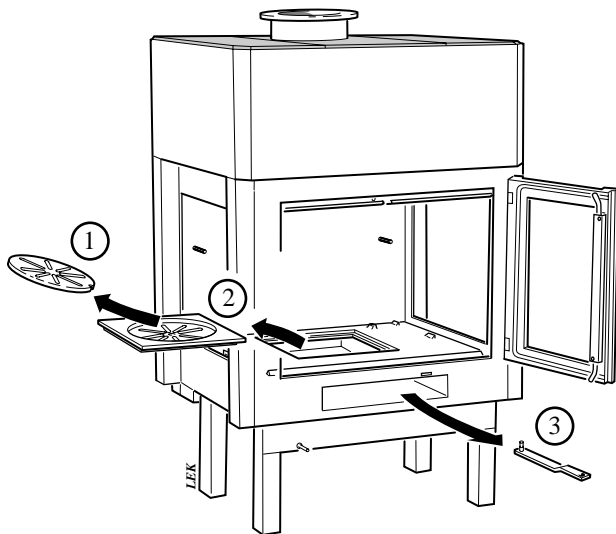
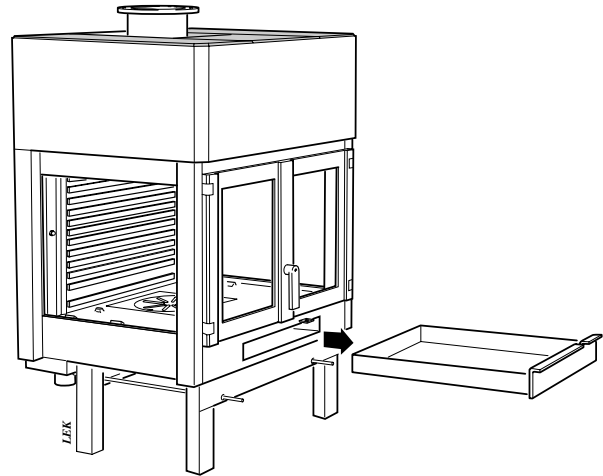
Axeln till startspjället skruvas loss och spjället tas ut. Rökhyllan lyfts upp i bakkant, förs framåt och tas ned.



Hattmuttrarna skruvas loss och gjutgodshållarna och gjutgodsbakstycket tas ut.

## Uppackning

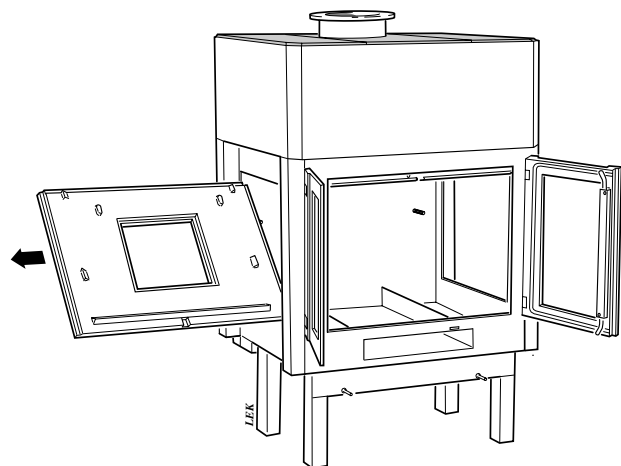
Asklådan tas ut.



Rostertallriken tas ut genom att lyfta i motsatta kanter mot reglagestången. Reglagestången faller ner och kan tas ut genom hålet för asklådan.

Rosterbotten lyfts ut.

Gjutgodsboten lyfts upp i bakkanten och tas ut genom sidan på braskaminen.

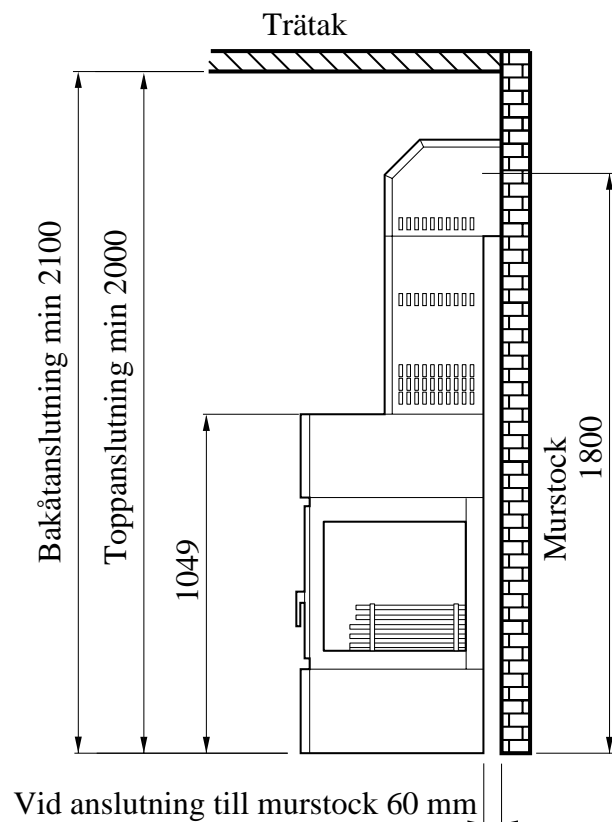
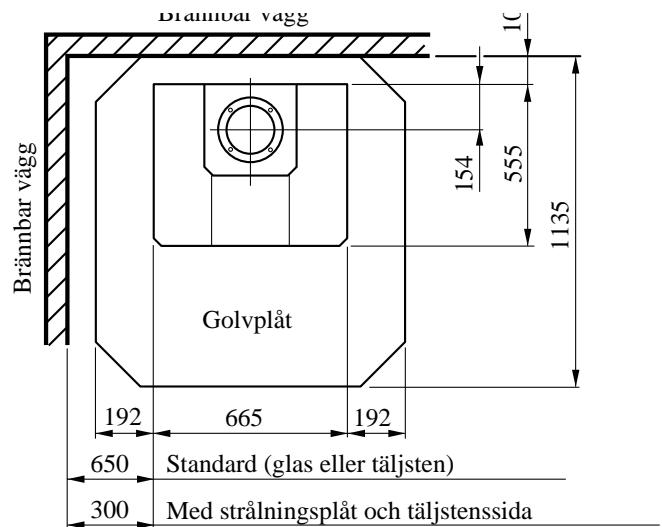
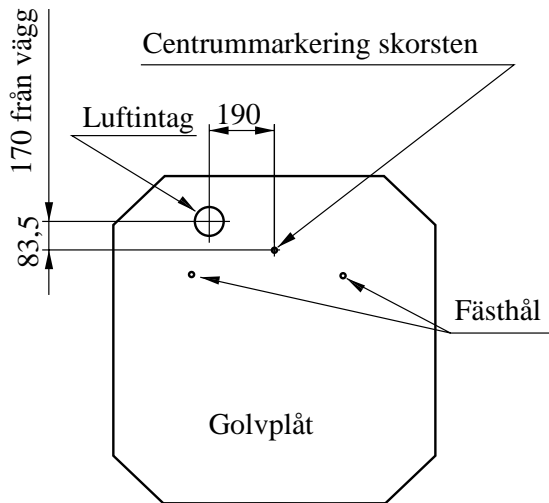


**Inmontering av gjutgodsbinredet sker i omvänd ordning.**

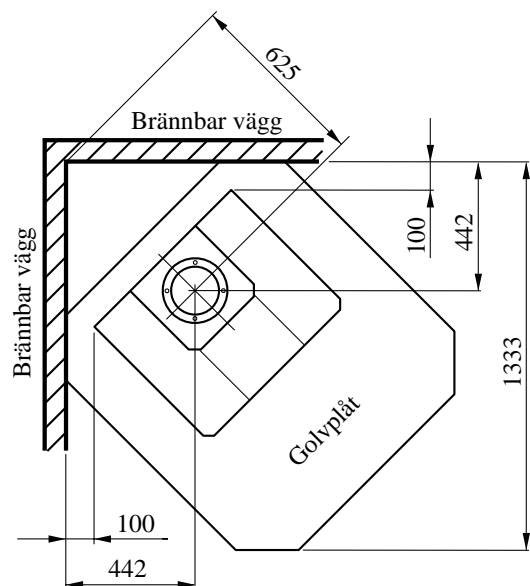
## Installationsavstånd till väggar och tak.

I bakkant läggs golvplåten mot väggen. Kontrollera att de i fig angivna mått till "centrummarkering skorsten" ej underskrids.

I sidled läggs golvplåten så att de i fig angivna min måtten ej underskrids.



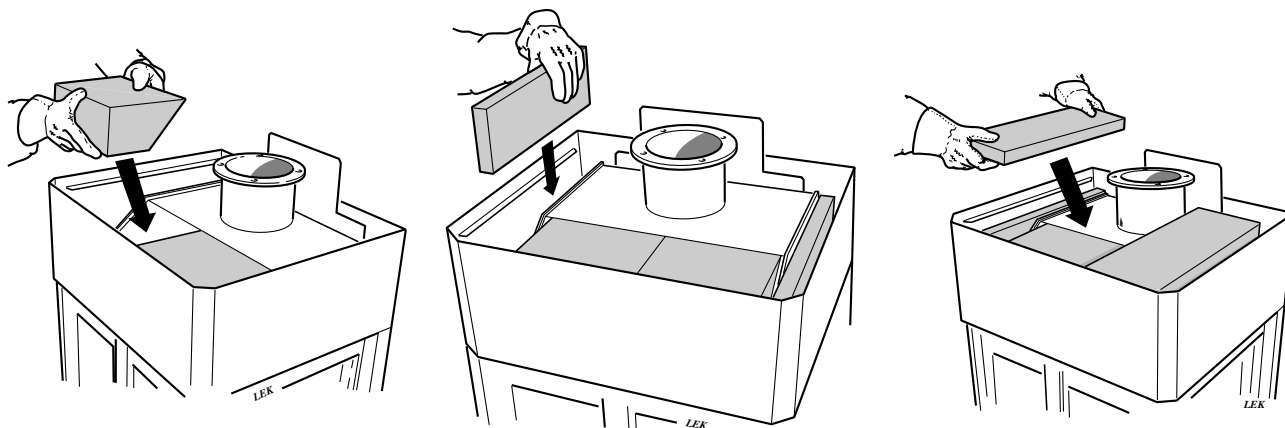
OBS! Vid hörnmontage skall strålningsplåtar monteras på sidorna, se sid. 13.



## Montering av täljstensmagasin

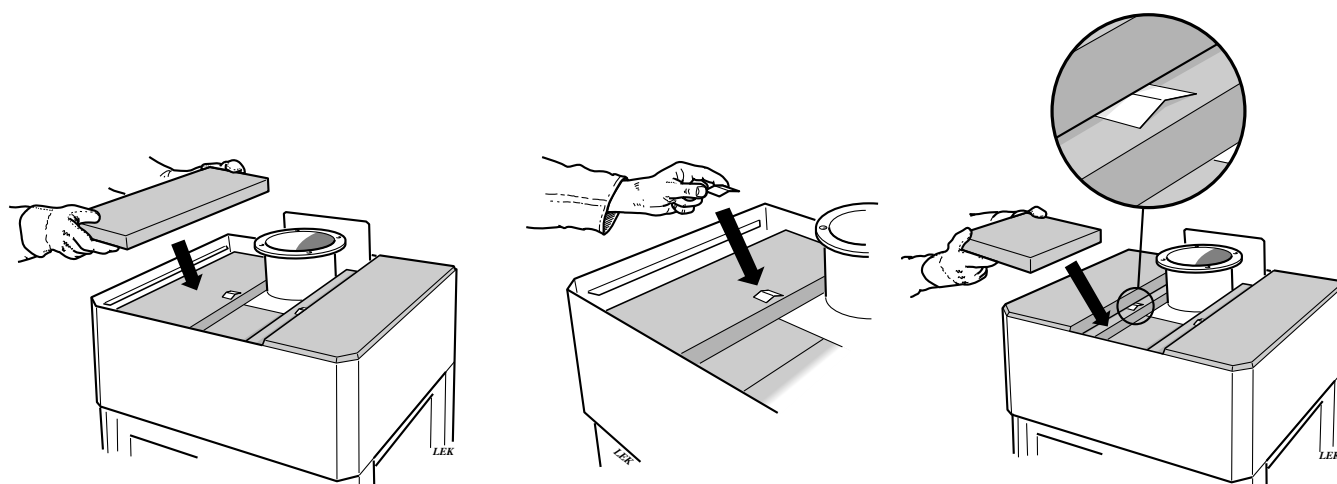
Om braskaminen skall förses med strålningskydd (se sid 13) bör dessa, liksom glassidor alternativt täljstenssidor, monteras före täljstensmagasinet.

Täljstenarna läggs på plats enligt figurerna nedan.



Mellan toppstenarna och underliggande täljsten läggs distansbleck, enl fig nedan, så att toppstenarna ligger plant.

Vid behov kan flera distansbleck läggas ovanpå varandra för att få rätt höjd.



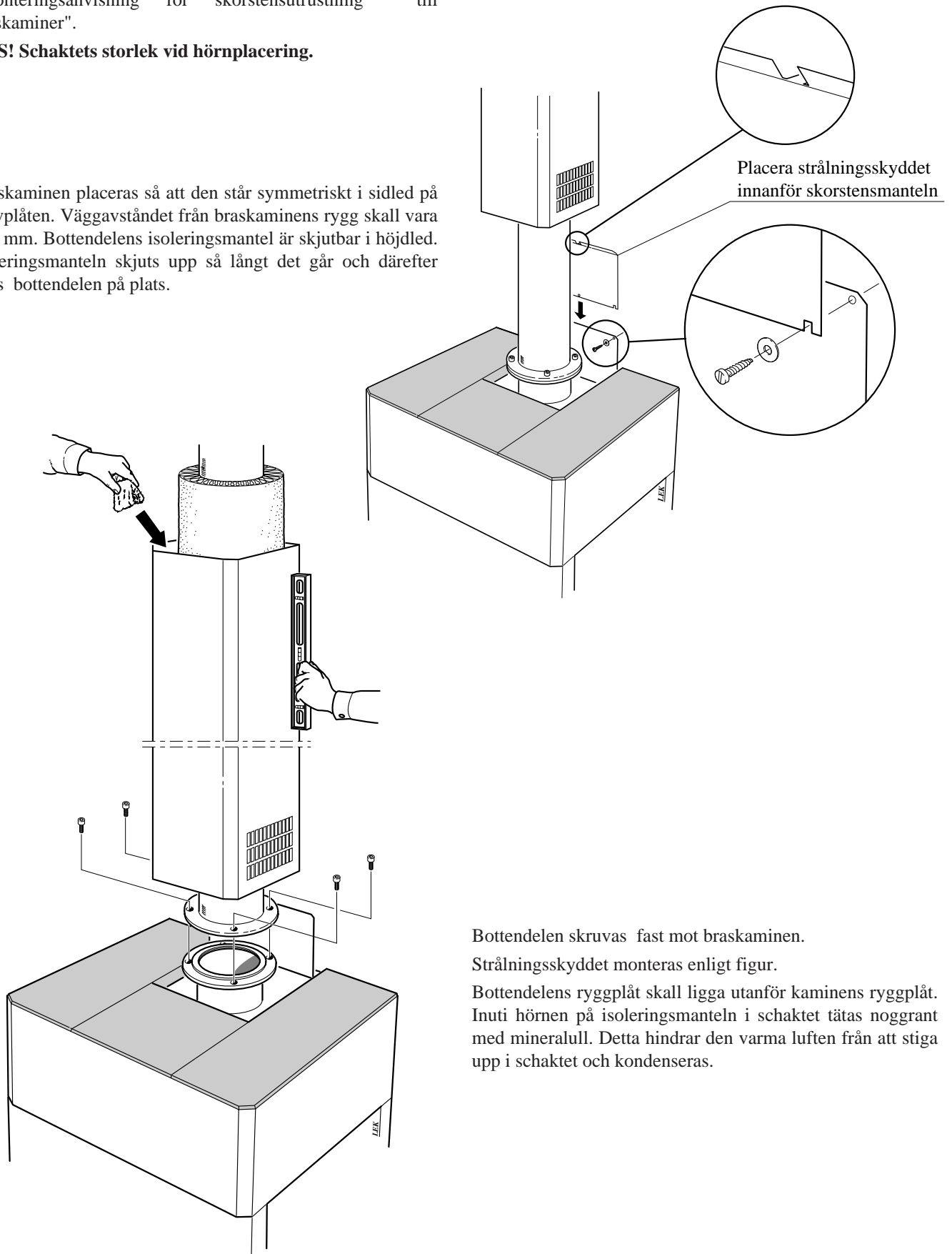


## Skorstensanslutning - toppanslutning

För håltagning i innertak och yttertak följ beskrivningen i "Monteringsanvisning för skorstensutrustning till braskaminer".

**OBS! Schaktets storlek vid hörnplacering.**

Braskaminen placeras så att den står symmetriskt i sidled på golvplåten. Vägghavståndet från braskaminens rygg skall vara 100 mm. Bottendelens isoleringsmantel är skjutbar i höjddled. Isoleringmanteln skjuts upp så långt det går och därefter lyfts bottendelen på plats.



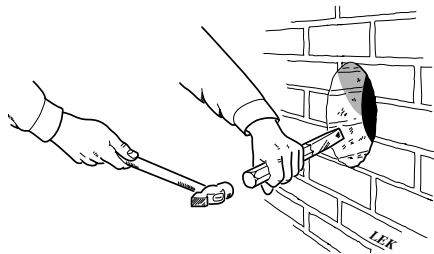
Bottendelen skruvas fast mot braskaminen.

Strålningsskyddet monteras enligt figur.

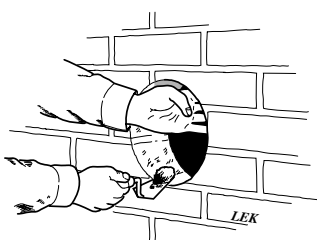
Bottendelens ryggplåt skall ligga utanför kaminens ryggplåt. Inuti hörnen på isoleringsmanteln i schaktet tätas noggrant med mineralull. Detta hindrar den varma luften från att stiga upp i schaktet och kondenseras.

**OBS! Behåll skyddsplasten på under monteringen.**

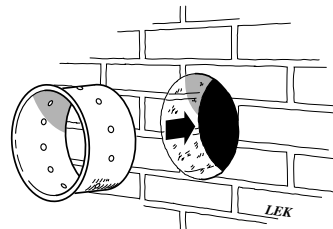
## Skorstensanslutning - bakåtanslutning



Tag upp ett hål min 200 mm i diameter. Avstånd från golv till hålcentrum skall vara 1800 mm.

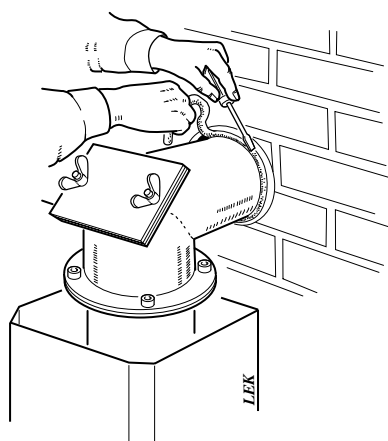


Inmurningsstosen muras in i väggen med eldfast murbruk (ingår ej i leverans). Inmurningshöjden kontrolleras så att den överensstämmer med braskaminens höjd.

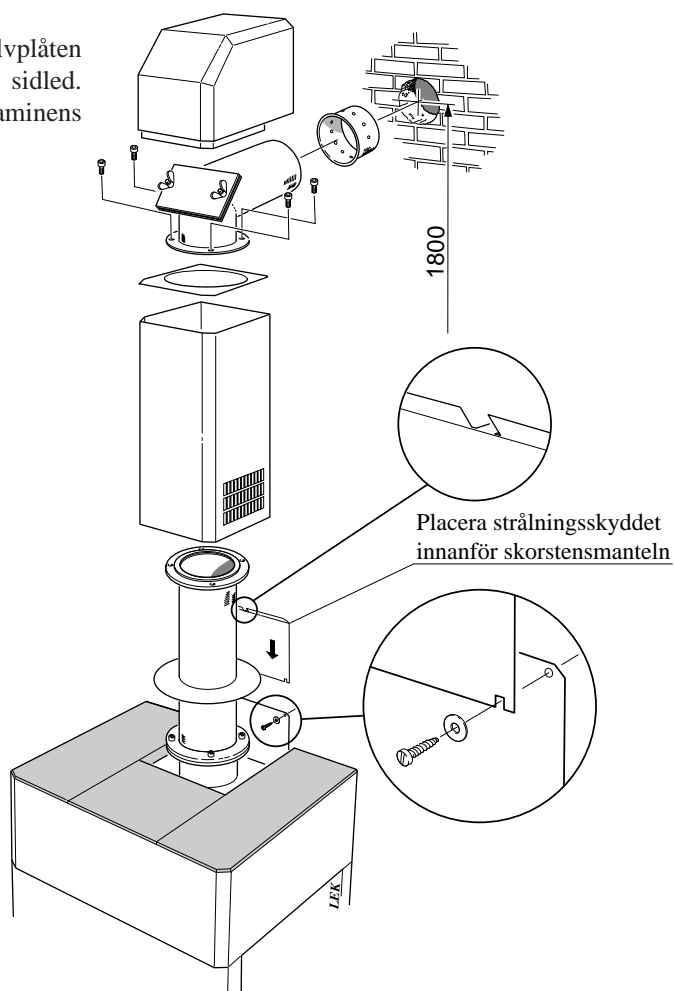


Mät både på braskaminen och på inmurningsstosen! Låt det eldfasta murbruket torka.

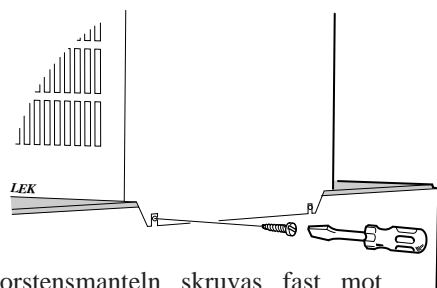
Braskaminen placeras på golvplåten så att den står symmetriskt i sidled. Vägavståndet från braskaminens rygg skall vara 60 mm.



Mellan inmurningsstosen och rökröret drivas med tätningsrep.



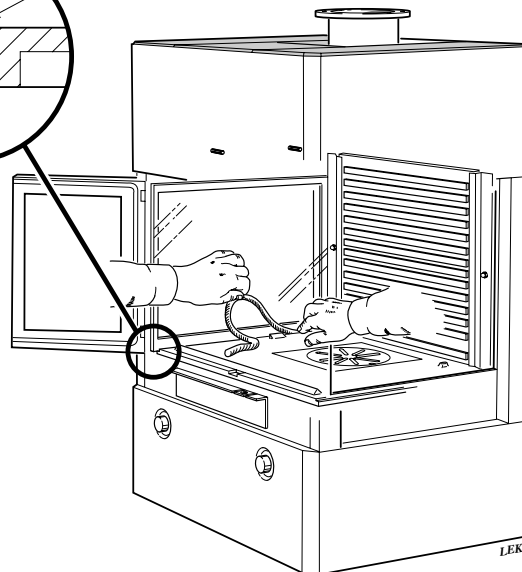
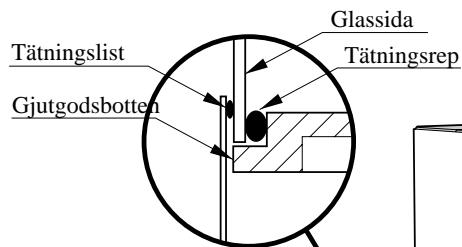
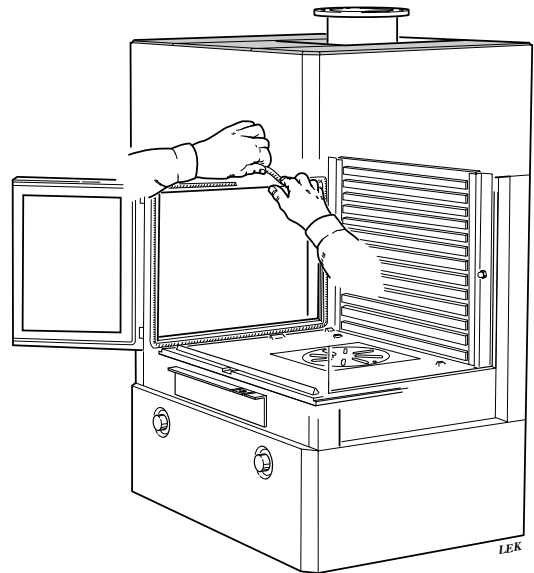
Placera strålningsskyddet innanför skorstensmanteln



Skorstensmanteln skruvas fast mot kaminens ryggplåt.

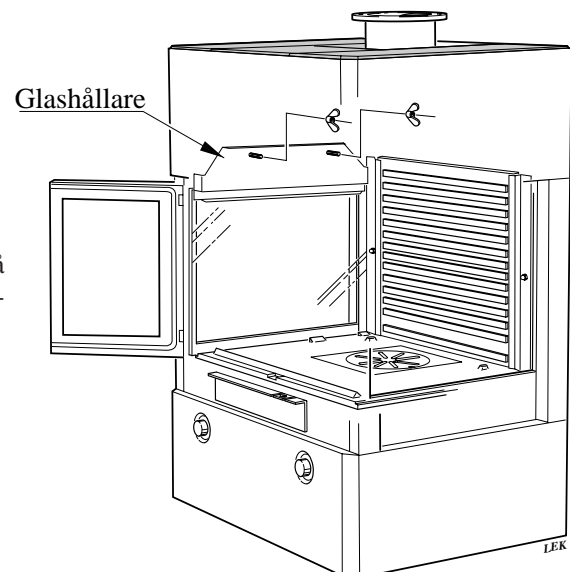
## Montering av glassidor

Skyddspappret på tätningslisten dras av och listan trycks fast runt öppningen. Glaset förs in från sidan på braskaminen.



Ett tätningrep monteras i nederkant på glaset, i spalten mellan glaset och gjutgodsbotten.

En glashållare monteras i ovkant på glaset. Glashållaren trycks uppåt samtidigt som vingmuttrarna skruvas åt.



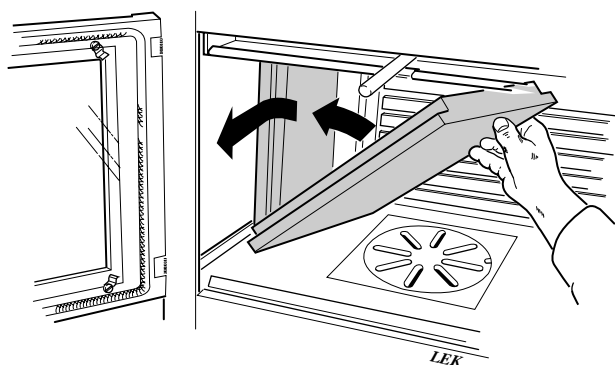
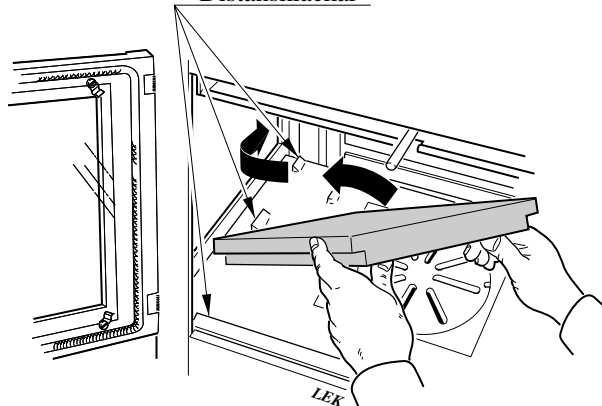
## Montering av täljstenssidor

De fyra täljstensplattorna är lika.

### Hantera täljstenen varsamt!

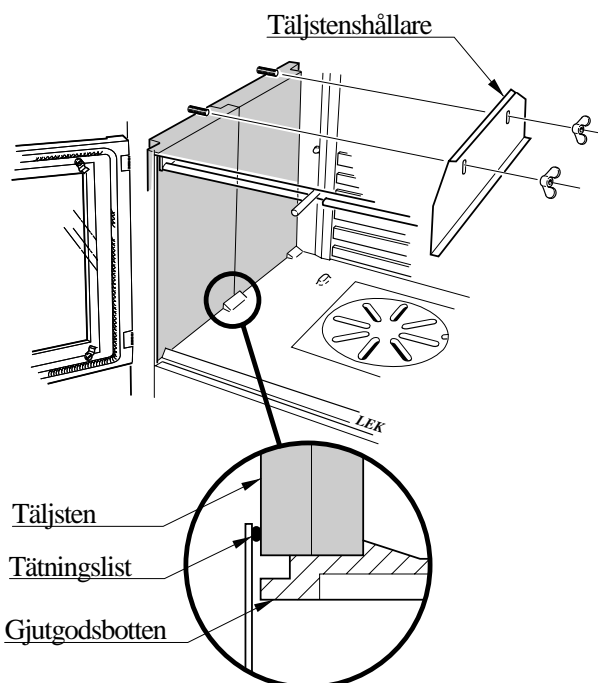
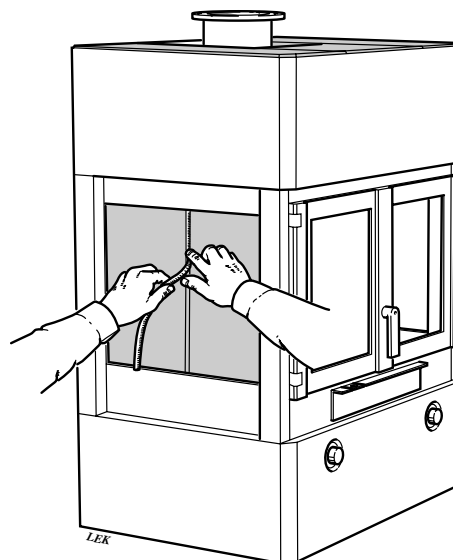
Skyddspapperet dras av på tätningslistan och trycks fast runt öppningen. Se bild sidan 9. Den bakre täljstenen monteras först. Täljstenen placeras mellan tätningslistan och distansklackarna på gjutgodsbottnen. Täljstenen skjuts därefter bakåt så långt det går.

Distansklackar



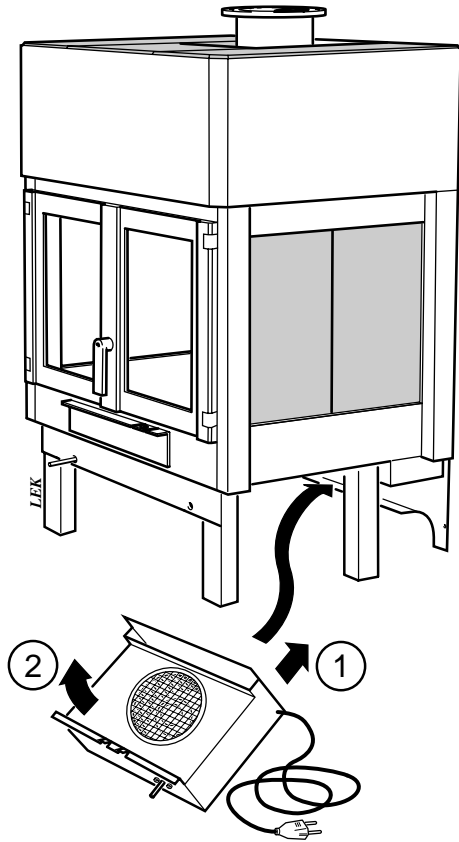
Den främre täljstenen förs in mellan tätningslistan och den "stora" distansklacken i gjutgodsbottnens framkant. Täljstenen förs därefter in på mitten så att den kommer över den mittersta distansklacken.

Skarven mellan täljstensplattorna skall tätas med tätningslist. Tätningslistan trycks in i skarven från utsidan och den bakre täljstenen skjuts framåt så att listan pressas ihop.

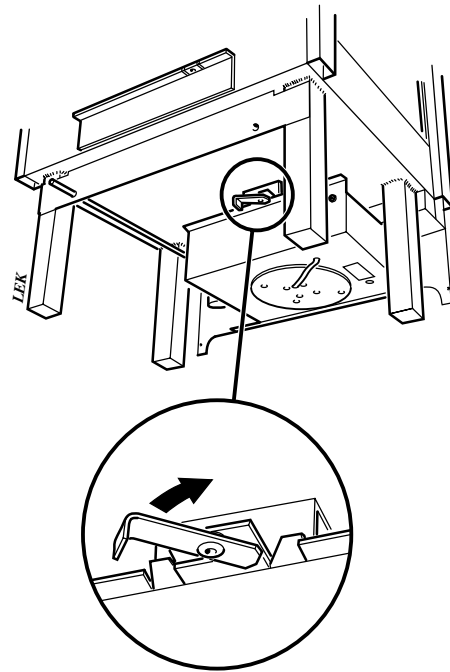


En täljstenshållare skruvas fast i ovankanten på täljstensplattorna med två vingmuttrar.

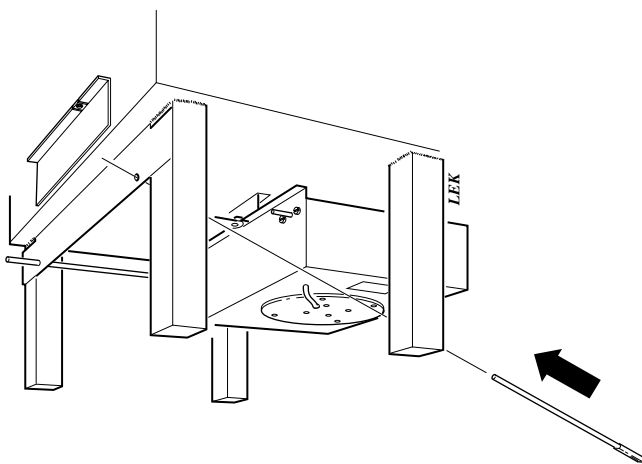
## Montering av fläkt



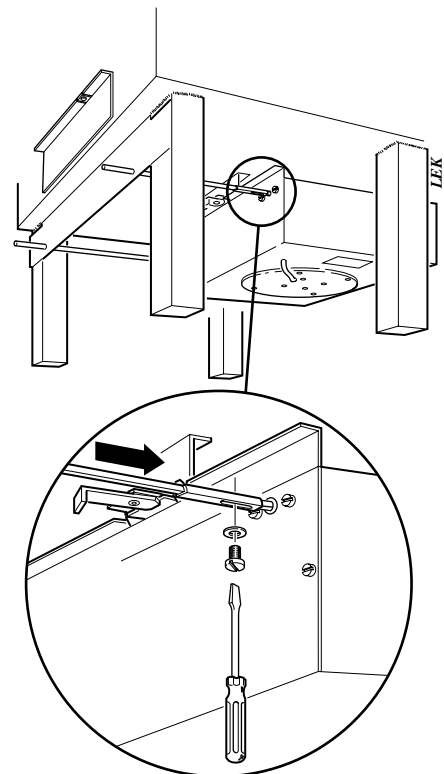
Fläkten förs upp mot rygglådan på braskaminen och styrs in så att bakkanten vilar på rygglådan's hylla.



Lås fast fläkten i framkanten med haspen.

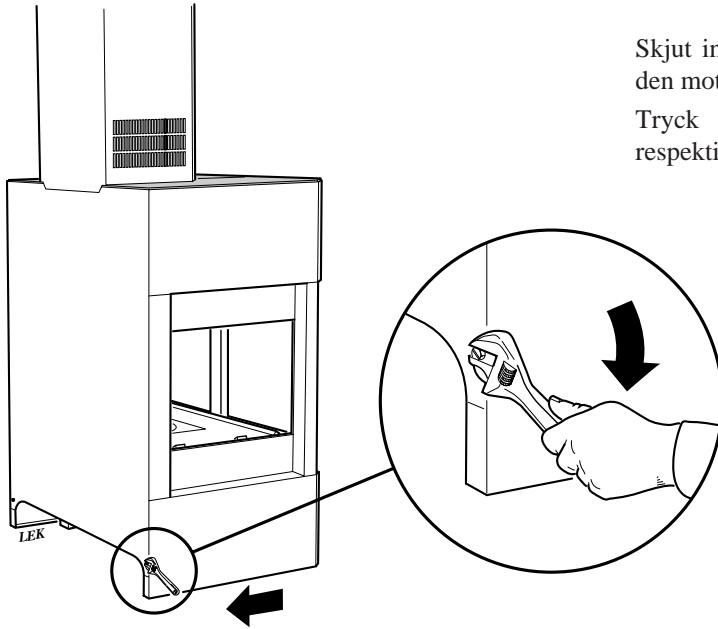


Förlängningsaxeln förs igenom i styrplåten.



Förlängningsaxeln trycks på fläktens strömställare och låsskruven skruvas dit.

## Montering av sockel

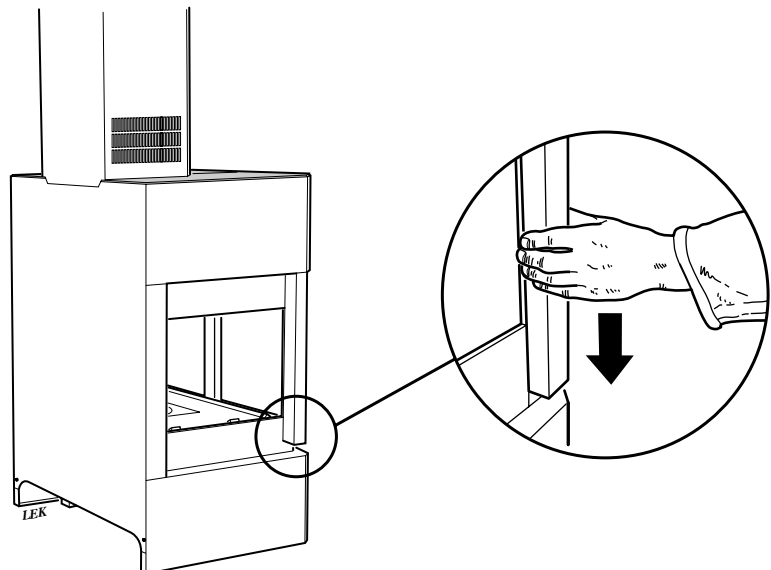


Skjut in sockeln runt braskaminen och skruva fast den mot ryggen.

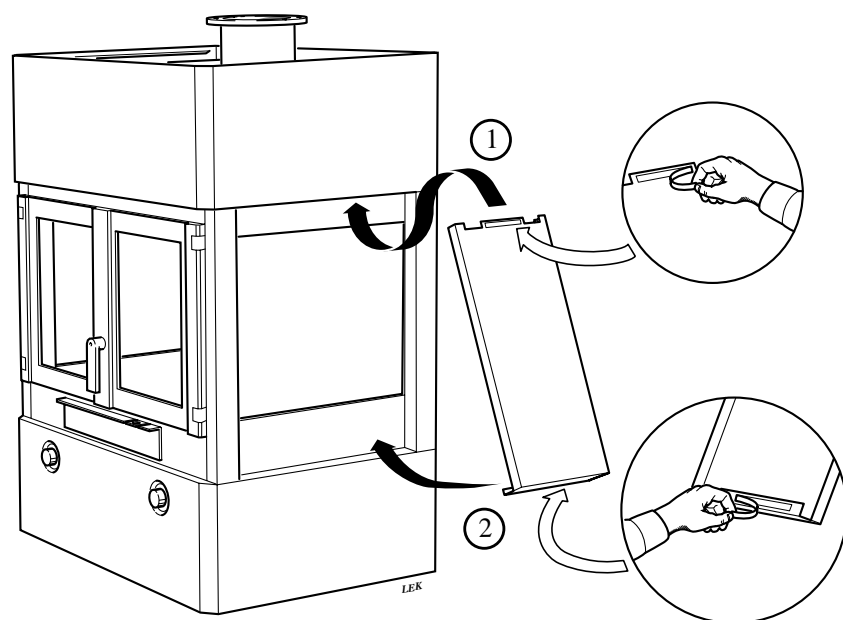
Tryck fast rattarna till förbränningsspjället respektive fläkten.

De främre och bakre sidokåporna kan skjutas i höjdlid. När sockeln är på plats förs sidokåporna ned mot sockeln.

Om så önskas kan de främre sidokåporna demonteras. När sockeln är utdragen dras sidokåpan nedåt så den lossnar från övre kåphållare, kåpan vinklas framåt och dras loss från undre kåphållare.

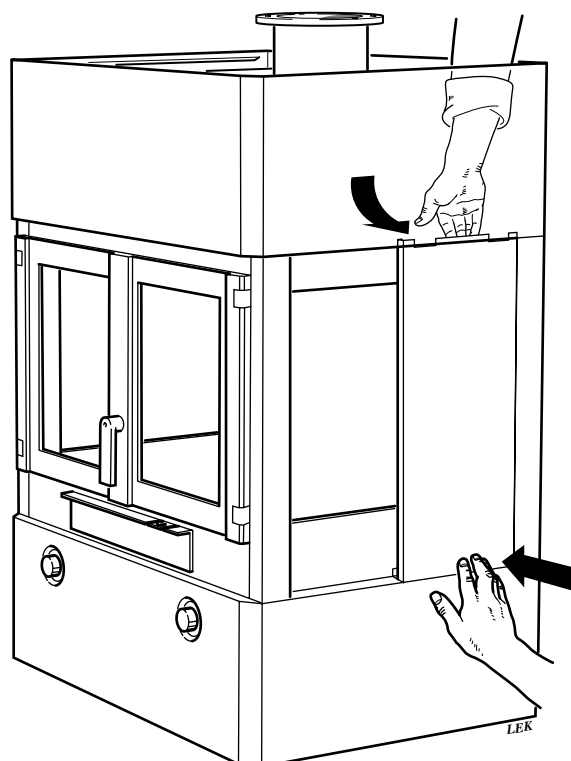


## Montering av strålningsplåtar



Skyddsfolien på VHB-tejpen dras av.  
Strålningsskyddet skall stå på sockeln och mot bakre sidokåpan samt vara uppstucken under kaminkåpan.

När strålningsplåten har riktats in trycks hårt i nederkant mot kaminen och i ovkant mot insidan av kaminkåpan så att tejen fäster ordentligt.



## Tillförsel av förbränningsluft

Luften till eldstaden kan tillföras direkt via en kanal utifrån, eller indirekt via en ventil i ytterväggen i det rum där braskaminen står.

Förbränningsluftkoppling finns som tillbehör.

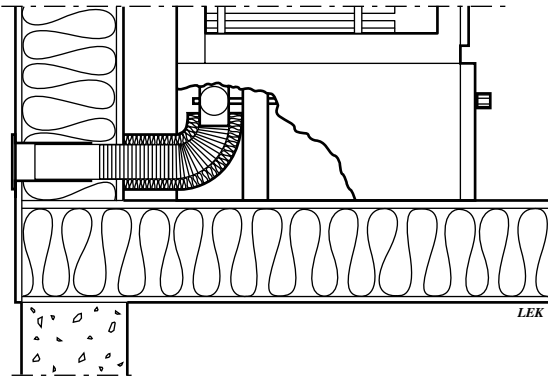
Nedan visas några installationsalternativ.

Anslutningsstosen på eldstaden har en utvändig diameter på 64 mm.

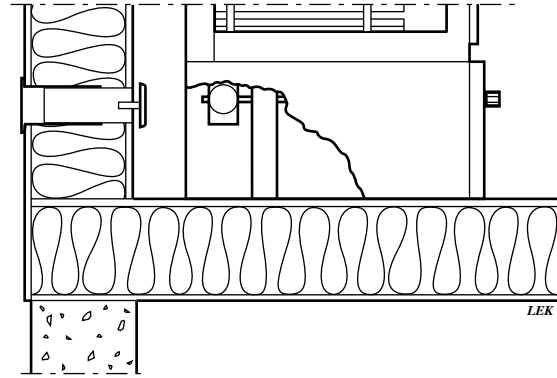
**OBS!** I varma utrymmen skall kanalen kondensisolas med min 30 mm mineralull som utvändigt förses med plastfolie.

I genomgången är det viktigt att täta mellan röret och väggen (golvet) med tätningsmassa.

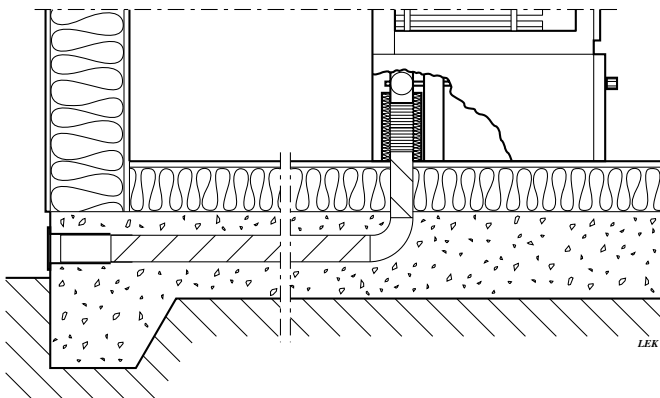
Vid längre rördragning än 1 m skall rör diametern ökas till 125 mm och motsvarande större ventil väljas.



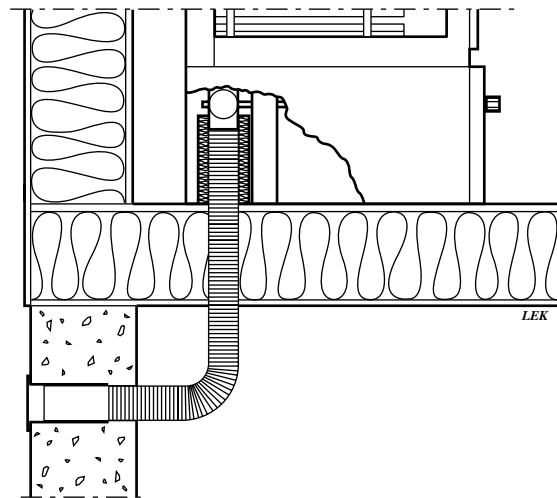
Genom yttervägg



Indirekt genom yttervägg



Genom golv och platta på mark.



Genom golv och torpargrund.



## Så här eldar man

Automatiskt startspjäll finns på braskaminen. Startspjället öppnas och stängs när högerluckan öppnas/stängs. Öppna och stäng alltid luckorna sakta och försiktigt för att förhindra inrykning pga tryckförändringar i eldstaden.

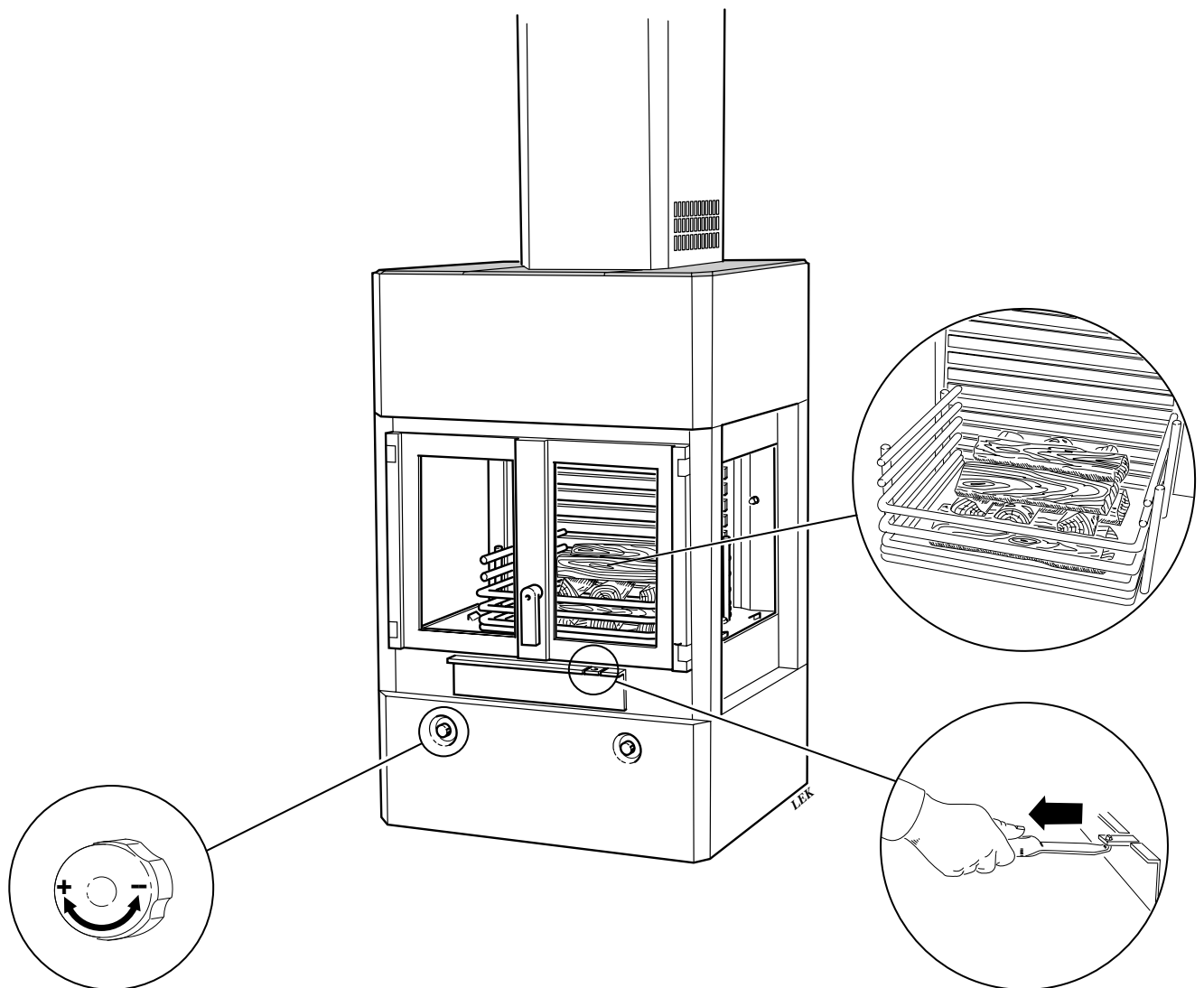
1. Öppna förbränningsluftsspjället. Se fig.
2. Drag reglagestången utåt med hjälp av "kalla handen" för max tillförsel av förbränningsluft genom rostret.
3. Lägg in 7-8 vedträn (ca 3 kg) enl fig och tänd brasan.
4. Skjut till luckorna utan att stänga dem. Efter ca 5 min skjuts reglagestången in och när brasan tagit sig ordentligt, efter ca 15 min, stängs luckorna

**OBS! Reglagestången skall vara helt inskjuten under eldning.**

När reglagestången dras utåt öppnas rostret. Detta används endast under upptändning och vid vedinlägg för snabb upptändning, samt då askan skall rakas ned i asklådan.

### Bruksanvisning.

Läs noggrant igenom den separata bruksanvisningen innan Ni börjar elda.



## Rengöring

Vid eldning med luckförsedda eldstäder kan glaset bli sotiga. Det tas lämpligast bort med 25% ammoniak eller speciellt sotborttagningsmedel. Finns att köpa i dagligvarubutiken, resp fackhandeln.

Använd inte slipande medel.

## Gjutgodset

Gjutgodset borstas rent med stålborste.

## Täljstenen

Täljstenen rengörs med sandpapper. Tänk på att inte placera stearinljus direkt på stenen. När stenen blir varm av brasan suger den upp stearinet som inte går att få bort. Ställ inte heller några brännbara saker på täljstenen.

## Lackerade delar

De lackerade delarna rengörs med en fuktad duk med diskmedel. Skulle färgen behöva bättras, finns sprayfärg som tillbehör.

## Vita spisar

Vid överbelastning av spisen (eldning med för stor vedmängd) kan färgen gulna på de varmaste partierna.

## Asklådan

När askan skall tömmas, se då till att det inte finns någon glöd kvar. Det kan ta eld i sopåsen.

## Fläktens funktion

Fläkten behöver ej jordat uttag. Fläkten har 3 lägen: 0-läget, I (normalt) och II (snabbläget). Behövs snabbuppvärmning är maxläget det rätta. Är det redan lagom varmt i huset och man vill sitta framför brasan är normal- eller 0-läget tillräckligt. Spisen fyller sin funktion även om fläkten inte är igång. Lämnas huset en längre tid bör som en försiktighetsåtgärd stickproppen till fläkten dras ur.

## Problem vid eldning

Skulle det uppstå problem vid eldningen som t ex dåligt drag eller något liknande bör ortens skorstensfejarmästare kontaktas.

## Sotning

Sotning av skorstenskanaler samt skorstensanslutning bör ske av skorstensfejarmästare. Sotning av spisens eldstad kan ske genom nerskrapning och/eller borstning av eldstadens sidor. Lämpligast är dock användning av sotdammsugare. Om soteld uppstår eller befaras, skall förbränningsluftspjället och luckorna stängas. Om nödvändigt kontakta brandkåren för att släcka sotelden. Efter en soteld skall skorstenen besiktigas av skorstensfejarmästaren.

## När spisen är ny

När spisen är ny kan det uppstå en speciell lukt som sammanhänger med att viss oljebeläggning kan finnas kvar på plåten. Efter några brasor försvinner lukten.



# **NIBE AB**

Box 14 285 21 MARKARYD

---