

Contura

i4



Benvenuti in Contura.

Benvenuti nella famiglia Contura! Speriamo che il tuo nuovo inserto sarà di tuo gradimento. Il nuovo inserto Contura che hai acquistato è un inserto dal design senza tempo, costruito per durare a lungo. Contura ha una combustione pulita nel rispetto dell'ambiente e prestazioni brillanti nella produzione di calore.

Leggi attentamente le istruzioni di montaggio prima di iniziare l'installazione! La procedura migliore per accendere il fuoco è descritta nelle istruzioni di accensione.

Indice

Dati tecnici	85
Collegamento alla canna fumaria	85
Dimensioni	86
Rivestimento dell'inserto	87
Esempio di rivestimento	88
Montaggio in caminetti aperti già esistenti	89
Alimentazione dell'aria di combustione	89
Prima del montaggio	90
Montaggio e collegamento della scatola di convezione	92
Montaggio dell'inserto nella scatola di convezione	96
Montaggio del rivestimento del focolare	98

NOTA:

Comunicare la nuova installazione agli enti locali competenti.

Il proprietario dell'abitazione è personalmente responsabile del rispetto delle norme di sicurezza obbligatorie e della certificazione dell'installazione da parte di un tecnico qualificato. Raccomandiamo di affidarsi ad un professionista specializzato anche per le successive e necessarie operazioni di pulizia della canna fumaria.

ATTENZIONE!

L'inserto diventa molto caldo

Durante il funzionamento, alcune superfici dell'inserto raggiungono temperature molto elevate. Non toccarle per evitare ustioni. Fare inoltre attenzione al forte calore irradiato dal vetro dello sportello. La presenza di materiale infiammabile a una distanza inferiore a quella di sicurezza indicata potrebbe provocare un incendio. Bruciare un quantitativo eccessivo di legna può provocare l'improvviso incendio di gas infiammabili, col rischio di danni a cose e persone.

Dichiarazione di prestazione secondo il regolamento (UE) 305/2011

N. Ci4-CPR-220901

Contura

PRODOTTO

Tipo di prodotto Caminetto alimentato a legna
Denominazione del tipo Contura i4
Uso previsto Riscaldamento per abitazioni private
Combustibile Legna

PRODUTTORE

Nome NIBE AB / Contura
Indirizzo Box 134, Skulptörvägen 10
SE-285 23 Markaryd, Svezia

VERIFICA

Conforme a AVCP Sistema 3
Standard europei EN 13229:2001/A2:2004/AC:2007
Ente notificato Rein-Ruhr Feuerstätten Prüfstelle, NB 1625.

PRESTAZIONI DICHIARATE

CARATTERISTICHE FONDAMENTALI	PRESTAZIONI	SPECIFICHE TECNICHE ARMONIZZATE
Sicurezza antincendio	Conforme	EN 13229:2001 / A2:2004 / AC:2007
Classe di resistenza al fuoco	A1	
Distanza minima da materiale infiammabile	Retro: 150 mm (Con piastra ignifuga) Lato: 150 mm (Con piastra ignifuga) Soffitto: 800 mm Fronte: 1000 mm Pavimento: 300 mm Spigolo: 150 mm	
Rischio di incendio dovuto alla caduta di combustibile	Conforme	
Pulizia	Conforme	
Emissioni prodotte dalla combustione	CO: 1500 mg/ m ³ NOx: 200 mg/ m ³ OGC: 120 mg/ m ³ PM: 40 mg/ m ³	
Temperatura superficiale	Conforme	
Temperatura della maniglia	NPD	
Resistenza meccanica	Conforme	
Temperatura del vano di stoccaggio legna	NPD	
Potenza nominale	4,0 kW	
Rendimento	78,2%	
Temperatura dei fumi con potenza nominale	259°C	
Temperatura dei fumi nel raccordo	307°C	

Il sottoscritto è responsabile della produzione e della conformità alle prestazioni qui dichiarate.



Niklas Gunnarsson, Responsabile NIBE STOVES
Markaryd, il 1 settembre 2022



Dichiarazione di Conformità UE

Produttore	NIBE AB / Contura
Indirizzo	Box 134, Skulptörvägen 10 285 23 Markaryd, Svezia
E-mail	info@contura.se
Sito Web	www.contura.eu
Telefono	+46 433 275100

Contura

LA PRESENTE DICHIARAZIONE DI CONFORMITÀ È RILASCIATA SOTTO LA NOSTRA ESCLUSIVA RESPONSABILITÀ PER IL SEGUENTE PRODOTTO:							
Nome commerciale				Contura i4			
Identificazione del prodotto				www.contura.eu			
L'OGGETTO DELLA DICHIARAZIONE DI CUI SOPRA È IN CONFORMITÀ CON -							
LA LEGISLAZIONE DI ARMONIZZAZIONE DELL'UNIONE PERTINENTE:				GLI STANDARD ARMONIZZATI PERTINENTI:			
DIR 2009/125/CE				EN 13229:2001/A2:2004/AC:2007			
REG (UE) 2015/1185				CEN/TS 15883:2010			
REG (UE) 2015/1186							
REG (UE) 2017/1369							
REG (UE) 305/2011							
DOCUMENTAZIONE TECNICA							
Funzionalità di riscaldamento indiretta:				No			
Potenza termica diretta:				4,0 kW			
Indice di efficienza energetica (IEE):				103,4			
Report di test				RRF 29 15 4067, NB 1625			
COMBUSTIBILE	COMBUSTIBILE DI PREFERENZA	ALTRO COMBUSTIBILE IDONEO	η_s (%)	EMISSIONI ALLA POTENZA DI RISCALDAMENTO NOMINALE			
				PM	OGC	CO	NO _x
mg/ Nm ³ (13% O ₂)							
Ceppi di legno con contenuto di umidità 25%	Si	No	68,2	40	120	1500	200
Legno compresso con contenuto di umidità <12%	No	Si	68,2	40	120	1500	200
Altra biomassa legnosa	No	No					
Biomassa non legnosa	No	No					
Antracite e carbone per caldaie a secco	No	No					
Coke fossile	No	No					
Coke a bassa temperatura	No	No					
Carbone bituminoso	No	No					
Bricchette di lignite	No	No					
Bricchette di torba	No	No					
Bricchette di combustibile fossile miscelato	No	No					
Altro combustibile fossile	No	No					
Bricchette di biomassa e combustibile fossile miscelati	No	No					
Altra miscela di biomassa e combustibile solido	No	No					
CARATTERISTICHE QUANDO IN FUNZIONE CON IL COMBUSTIBILE DI PREFERENZA							
VOCE	SIMBOLO	VALORE	UNITÀ	VOCE	SIMBOLO	VALORE	UNITÀ
POTENZA TERMICA				EFFICIENZA UTILE, BASATA SUL POTERE CALORIFICO NETTO (NCV)			
Potenza di riscaldamento nominale:	P _{nom}	4,0	kW	Efficienza utile alla potenza di riscaldamento nominale	$\eta_{th, nom}$	78,2	%
CONSUMO DI ELETTRICITÀ AUSILIARIO				TIPO DI CONTROLLO DELLA POTENZA TERMICA/TEMPERATURA AMBIENTE			
A potenza di riscaldamento nominale	e _{l max}	-	kW	Potenza termica monostadio, nessun controllo della temperatura ambiente			Si
A potenza di riscaldamento minima	e _{l min}	-	kW	Due o più stadi manuali, nessun controllo della temperatura ambiente			No
In modalità standby	e _{l SB}	-	kW	Con controllo della temperatura ambiente con termostato meccanico			No
				Con controllo della temperatura ambiente elettronico			No
				Con controllo della temperatura ambiente elettronico più timer giornaliero			No
				Con controllo della temperatura ambiente elettronico più timer settimanale			No
ALTRE OPZIONI DI CONTROLLO							
				Controllo della temperatura ambiente, con rilevamento della presenza			No
				Controllo della temperatura ambiente, con rilevamento di finestre aperte			No
				Con opzione di controllo a distanza			
Precauzioni specifiche per montaggio, installazione o manutenzione.		È necessario osservare in ogni circostanza la protezione antincendio e le distanze di sicurezza da materiali edili combustibili. È sempre necessario garantire un'alimentazione di aria di combustione sufficiente. I sistemi di aspirazione dell'aria possono interferire con l'alimentazione di aria di combustione.					

Il sottoscritto è responsabile della produzione e conformità con le prestazioni dichiarate.



Niklas Gunnarsson, Business area manager NIBE STOVES
Markaryd, 1° gennaio 2022

Dati tecnici

Potenza nominale	4 kW
Rendimento fino a	78%
Flusso della massa di fumo	5,0 g/s

Cornice a tre lati Modern

Peso (kg)	71
Larghezza (mm)	490
Profondità (mm)	380
Altezza (mm)	590

Cornice a quattro lati Modern

Peso (kg)	72
Larghezza (mm)	490
Profondità (mm)	380
Altezza (mm)	635

Certificato in conformità a:

Standard europeo EN-13229 (DE/A),
DINplus,
art. 15a B-VG secondo il Verbale di prova
RRF-29 11 2751

Standard norvegese secondo SINTEF
-110-0380

Certificato in Svezia secondo SITAC-xxxx

Da ricordare!

Montaggio da parte di personale specializzato

Questo manuale contiene le istruzioni per il montaggio e l'installazione dei nostri inserti. Per garantire il corretto funzionamento e la sicurezza dell'inserto, l'installazione dovrebbe essere effettuata da personale specializzato. Per questo consigliamo di rivolgersi ai nostri rivenditori autorizzati.

Permesso

Prima di installare una stufa o una canna fumaria è necessario presentare una richiesta di permesso all'ente locale competente. Per consigli e indicazioni sulla richiesta di permesso, rivolgersi all'ente locale di competenza.

Supporto strutturale

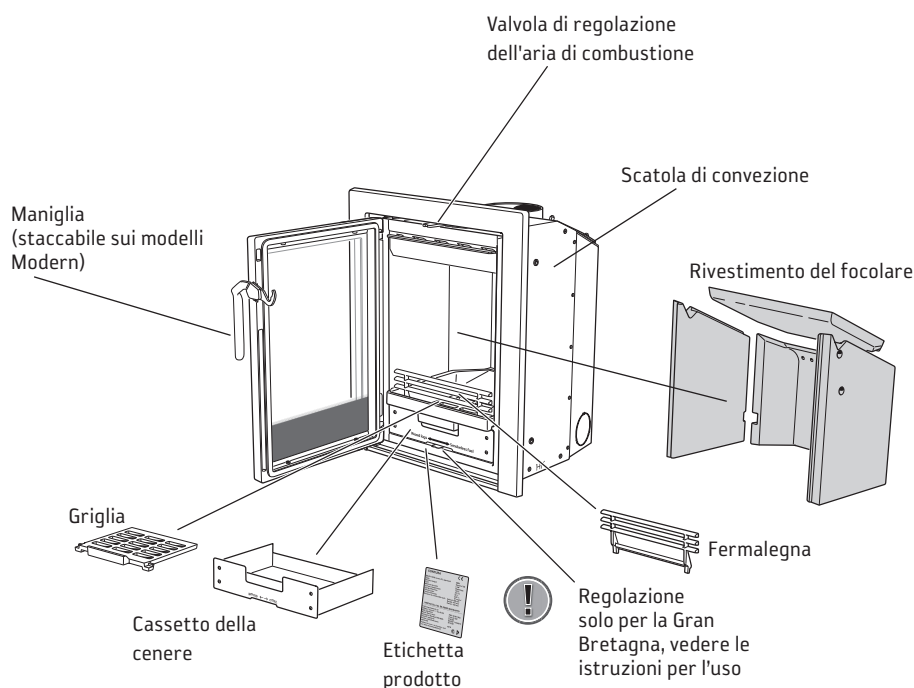
Assicurarsi che la pavimentazione sulla quale poggerà l'inserto abbia una portata di carico sufficiente a sostenere il peso dell'inserto, della canna fumaria e del rivestimento. Di solito un normale pavimento in legno di una casa unifamiliare è adatto, a condizione che il peso totale non superi 400 kg.

Piastra di protezione per il pavimento

A causa del rischio di caduta di braci ardenti, i pavimenti incombustibili devono essere protetti da una piastra. La piastra deve estendersi per 300 mm davanti al focolare e per 100 mm da ciascun lato del focolare, oppure avere un'aggiunta di 200 mm da ciascun lato dell'apertura dello sportello. La piastra di protezione per il pavimento può essere in pietra naturale, cemento, metallo o vetro.

Collegamento alla canna fumaria

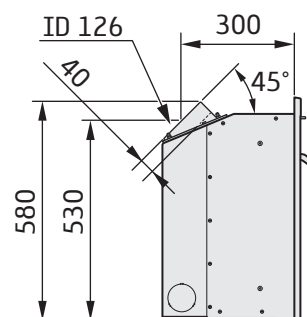
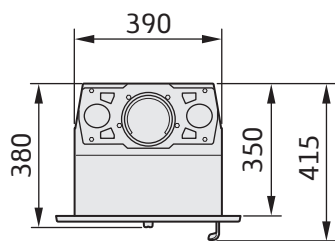
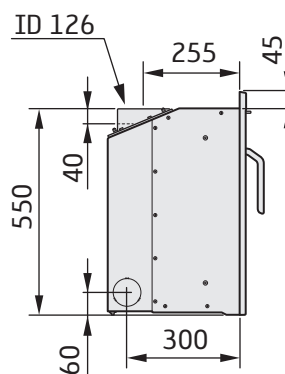
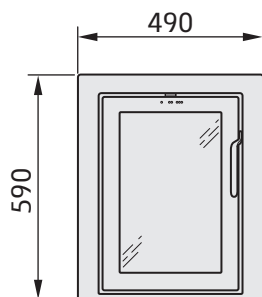
- L'inserto è conforme ai requisiti per il collegamento a canne fumarie predisposte per temperature dei fumi di scarico fino a 350°C.
- Il diametro esterno del raccordo è 126 mm.
- L'inserto richiede un tiraggio della canna fumaria tale da creare una depressione di 20-25 Pa nella camera di combustione. Il tiraggio è influenzato sia dalla lunghezza che dalla sezione della canna fumaria e dalla sua tenuta. La lunghezza minima raccomandata per la canna fumaria è 3,5 m e la dimensione corretta del condotto dei fumi è compresa tra $\varnothing 125$ e $\varnothing 150$ mm.
- Una canna fumaria con angoli stretti e tratti orizzontali perde capacità di tiraggio. Il tratto massimo in orizzontale raccomandato per la canna fumaria è 1 m, a condizione che la lunghezza del tratto verticale sia almeno 5 m.
- La canna fumaria deve poter essere ripulita per tutta la sua lunghezza e le botole di ispezione devono essere facilmente accessibili.
- Controllare attentamente che la canna fumaria sia sigillata e che non vi siano perdite attorno alle botole di ispezione e ai raccordi.



Dimensioni

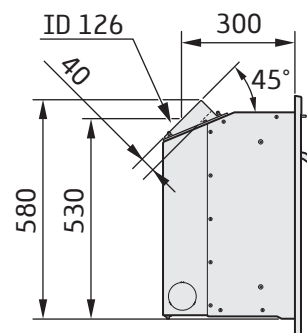
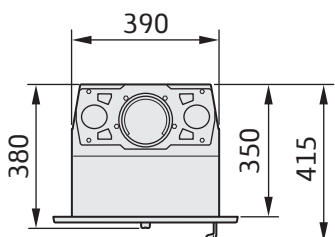
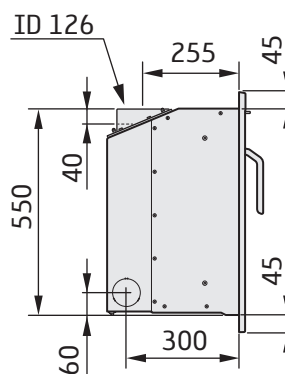
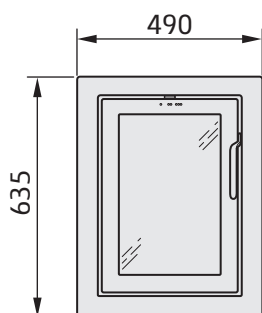
Ci4

Contura i4 Modern, cornice a tre lati



Collegamento alla canna fumaria - 45° dal retro

Contura i4 Modern, cornice a quattro lati



Collegamento alla canna fumaria - 45° dal retro

Rivestimento dell'inserto

Per montare il rivestimento dell'inserto, tutte le pareti limitrofe non classificate come ignifughe o che per altri motivi sono considerate non idonee a sostenere un carico termico elevato, vanno protette con materiale non infiammabile secondo le specifiche sotto.

Tutte le giunte sul materiale edile ignifugo vanno sigillate secondo il metodo indicato dal costruttore. Lo spazio tra l'inserto e il rivestimento va ventilato secondo le specifiche/i disegni dimensionali.

In caso di collegamento a una canna fumaria in acciaio inossidabile, fare riferimento alle istruzioni di montaggio fornite dal costruttore della canna fumaria. Rispettare le distanze di sicurezza tra i materiali infiammabili e la canna fumaria in acciaio. Lo sportello irradia un forte calore: non lasciare materiale infiammabile a meno di 1 m dallo sportello. Per la realizzazione del rivestimento, il materiale edile non deve essere a contatto diretto dell'inserto poiché questo si dilata per il calore.

Requisiti per il materiale

Il materiale edile usato non deve essere infiammabile.

Il valore di conducibilità del calore λ deve essere massimo 0,14 W/mK.

Lo spessore del materiale edile deve essere min. 100 mm.

In caso le caratteristiche isolanti del materiale edile siano espresse come valore U, questo valore deve essere max 1,4 W/ m²K.

Lista di materiali adatti:

Calcestruzzo aerato: $\lambda = 0,12-0,14$

Vermiculite: $\lambda = 0,12-0,14$

Mattoni silico-calcarei: $\lambda = 0,09$

Scudo termico

Se il rivestimento deve arrivare al soffitto, è necessario collocare uno scudo termico sopra la bocchetta dell'aria di convezione, per evitare che l'aria calda si raccolga all'interno del rivestimento, nella parte più alta. La sigillatura va fatta al massimo 100 mm sopra il bordo superiore del bocchettone dell'aria di convezione, con lastre silico-calcaree da 20 mm o una lamiera con uno strato di lana di vetro di almeno 50 mm sopra.

Aria di convezione

L'aria di convezione effettua la ventilazione del rivestimento, raffredda l'inserto e soffia l'aria calda nella stanza. La somma totale della sezione effettiva in alto e in basso non può essere inferiore ai valori indicati. La presa d'aria va posta tra il livello del pavimento e il bordo inferiore dell'inserto, davanti o sui lati del rivestimento. La ventola dell'aria va posizionata sopra il bordo superiore dell'inserto, davanti o sui lati del rivestimento.

Se la presa dell'aria e la ventola sono collocate sui fianchi, per garantire un raffreddamento equilibrato dell'inserto le aree rispettivamente sul lato sinistro e destro devono avere uguale dimensione.

Osservare la distanza minima al soffitto.

Aria di convezione, ingresso: 200 cm²

Aria di convezione, uscita: 200 cm²

Zoccolo portante

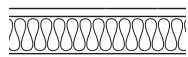
Assicurarsi che la scatola di convezione sia collocata su uno zoccolo con portata di carico sufficiente a sostenere il peso dell'inserto e della canna fumaria. La canna fumaria può pesare sull'inserto per un massimo di 100 kg. Lo zoccolo non deve impedire il flusso di aria di convezione tra l'inserto e il rivestimento.

Esempio di rivestimento

Ci4



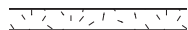
Le dimensioni indicate sono le dimensioni minime consentite, se non diversamente indicato.



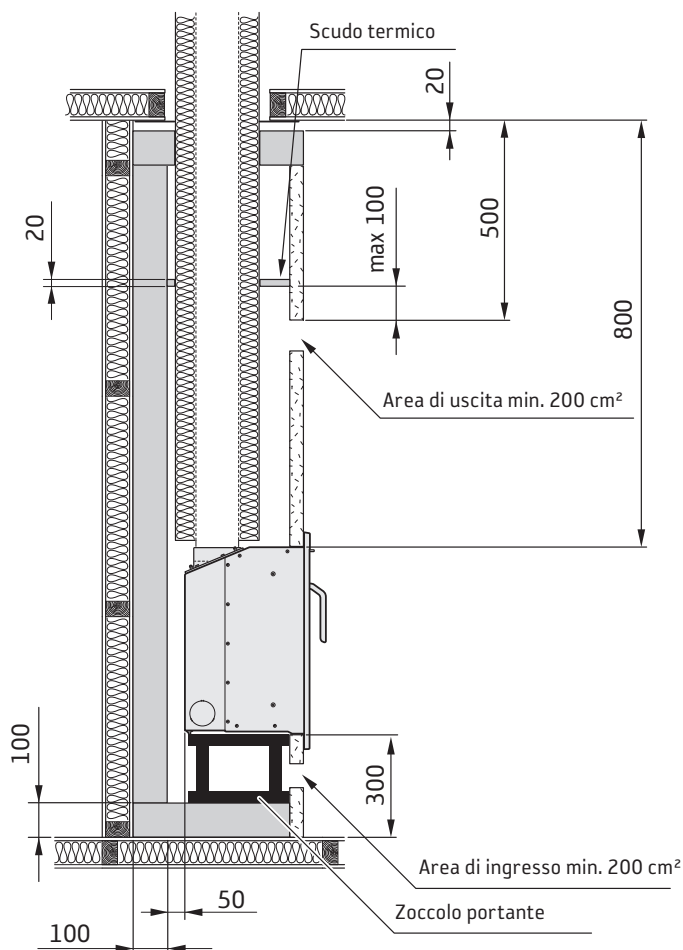
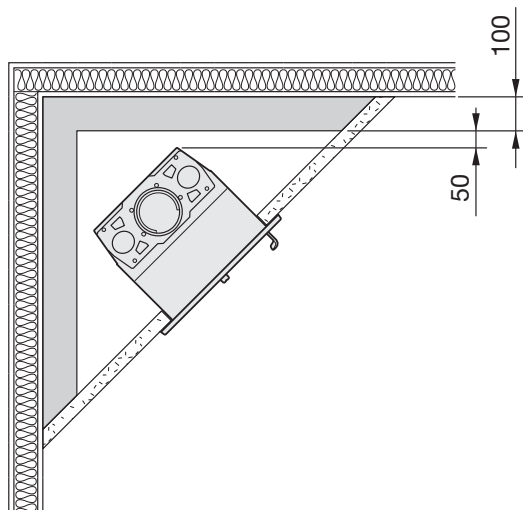
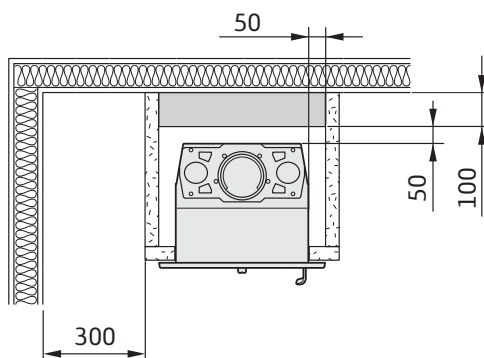
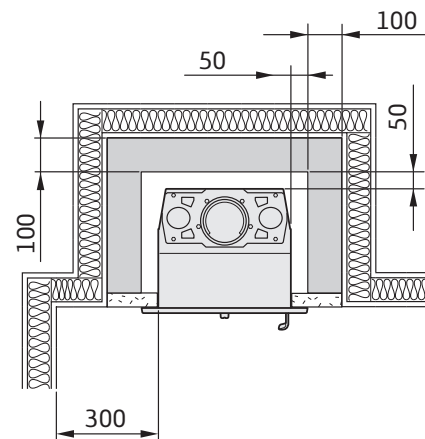
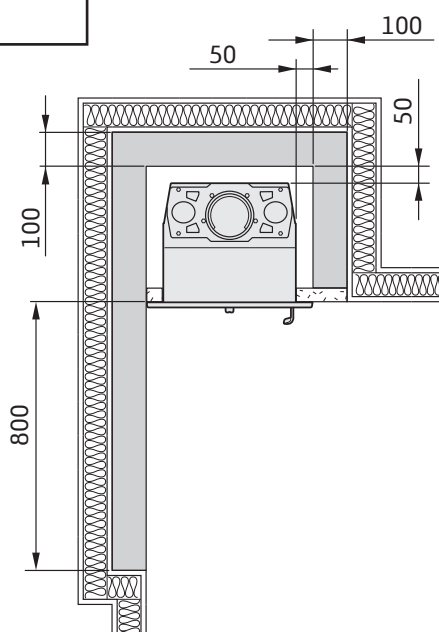
Parete in materiale infiammabile



Parete in materiale ignifugo, nell'esempio di rivestimento la parete è in calcestruzzo aerato da 100 mm.

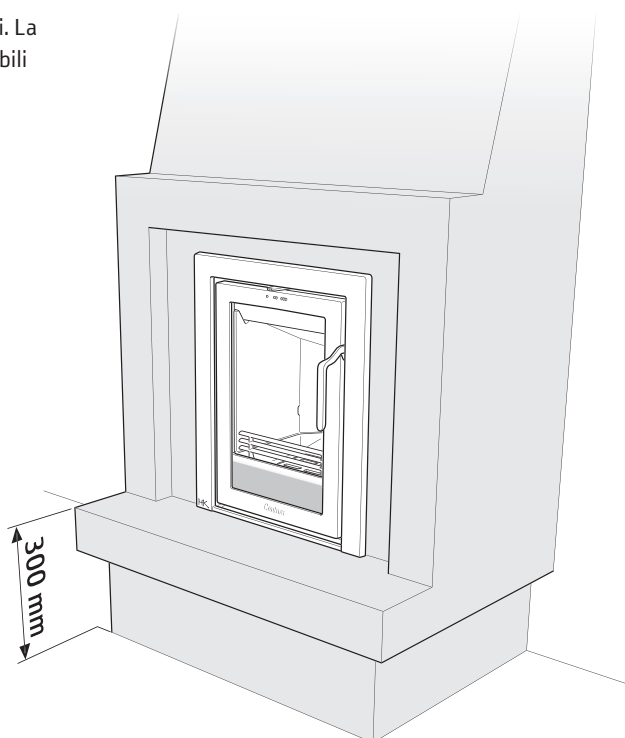


Parete in materiale ignifugo, non in contatto con materiale infiammabile. Nessun obbligo di spessore minimo.



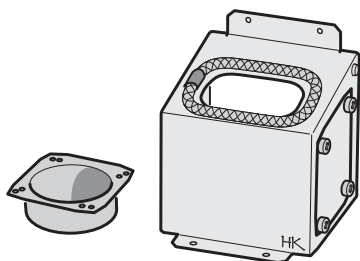
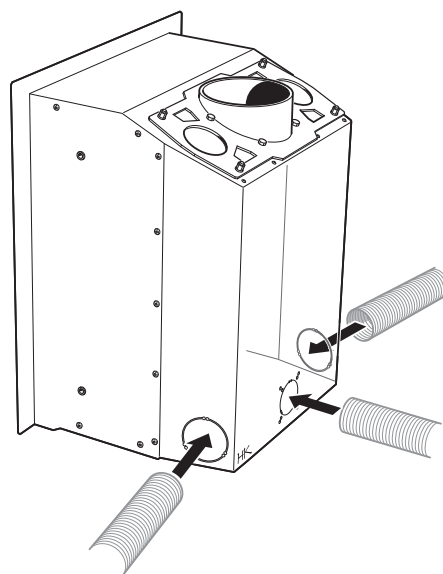
Montaggio in caminetti aperti già esistenti

L'inserto può essere installato in caminetti aperti già esistenti. La distanza minima tra l'apertura dell'inserto e le parti infiammabili dell'edificio oppure gli arredi deve essere di almeno 1 metro.

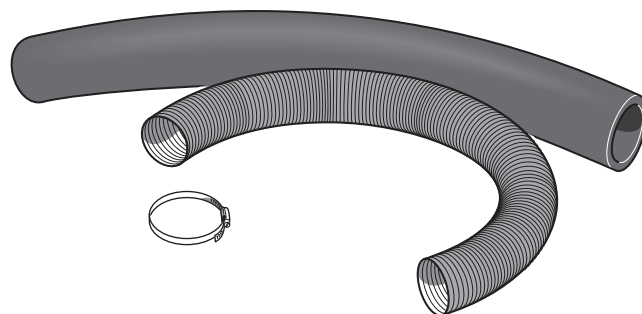


Alimentazione dell'aria di combustione

Usare il raccordo dell'aria (accessorio) e il collegamento all'aria esterna (accessorio) per predisporre l'apporto di aria di combustione. Predisporre la scatola di convezione aprendo il tappo in cui far passare i tubi (dal lato o dal retro). Collegare il tubo mentre si installa la scatola di convezione. La quantità di aria consumata dalla combustione è circa $15 \text{ m}^3/\text{h}$.



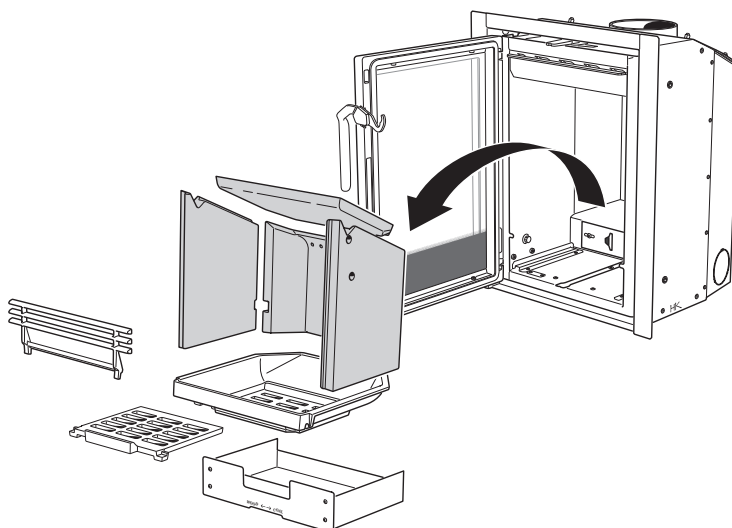
Raccordo dell'aria (accessorio)



Collegamento all'aria esterna (accessorio) Il raccordo ha un diametro esterno di 67 mm. Quando la lunghezza del condotto supera 1 m, è necessario portare a 100 mm il diametro del tubo ed effettuare di conseguenza un'apertura nel muro più ampia.

Prima del montaggio

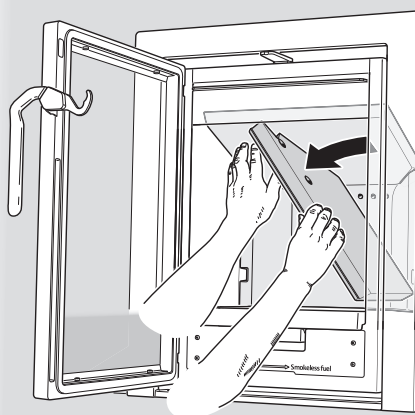
Smontare i componenti sciolti come rivestimento del focolare, griglia, fondo in ghisa e cassetto della cenere. Estrarre l'inserto dalla scatola di convezione togliendo le quattro viti laterali e le quattro viti del raccordo. Staccare infine la scatola di convezione dal pallet.



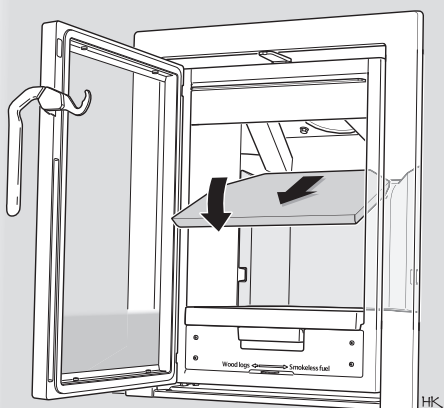
1



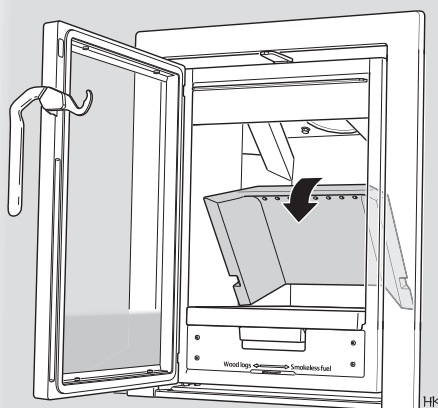
2

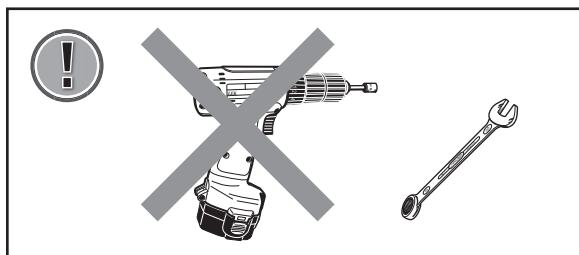


3



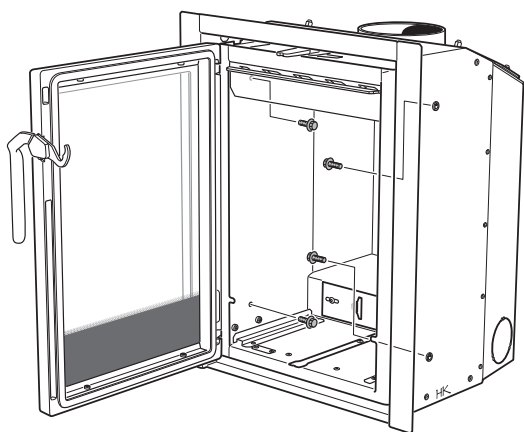
4





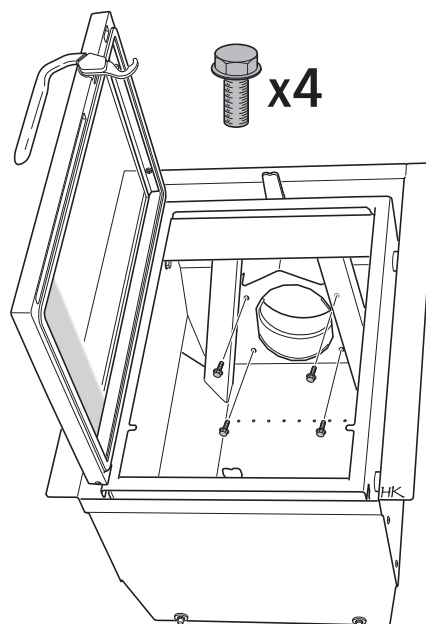
5

 x4

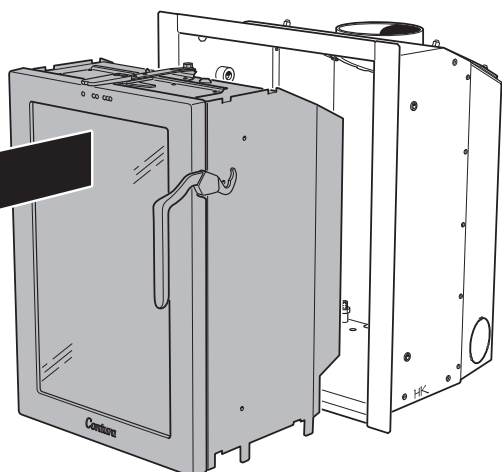


6

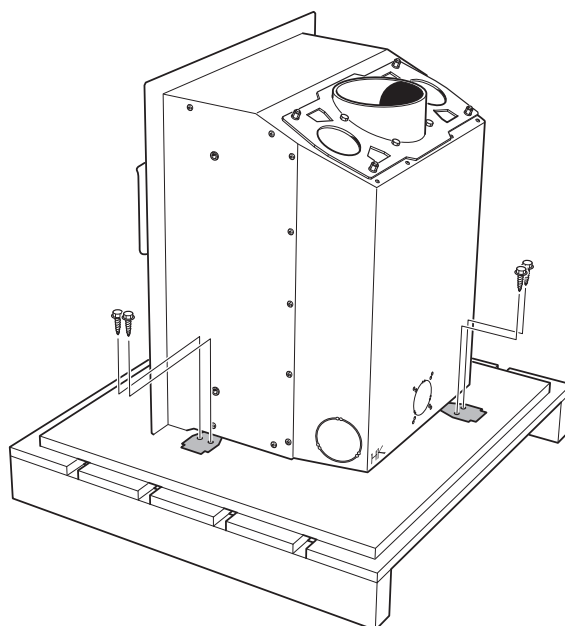
 x4



7



8

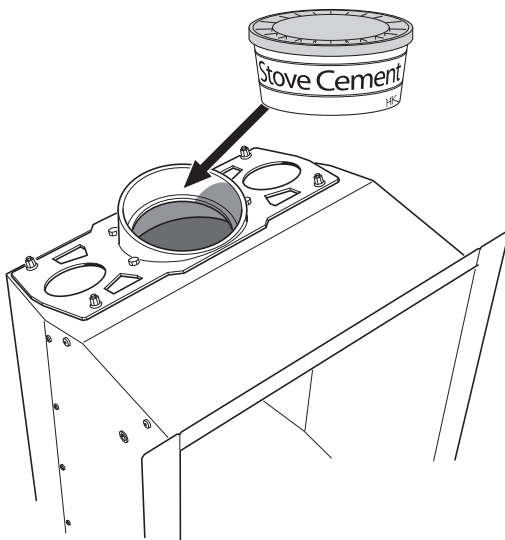


Montaggio e collegamento della scatola di convezione

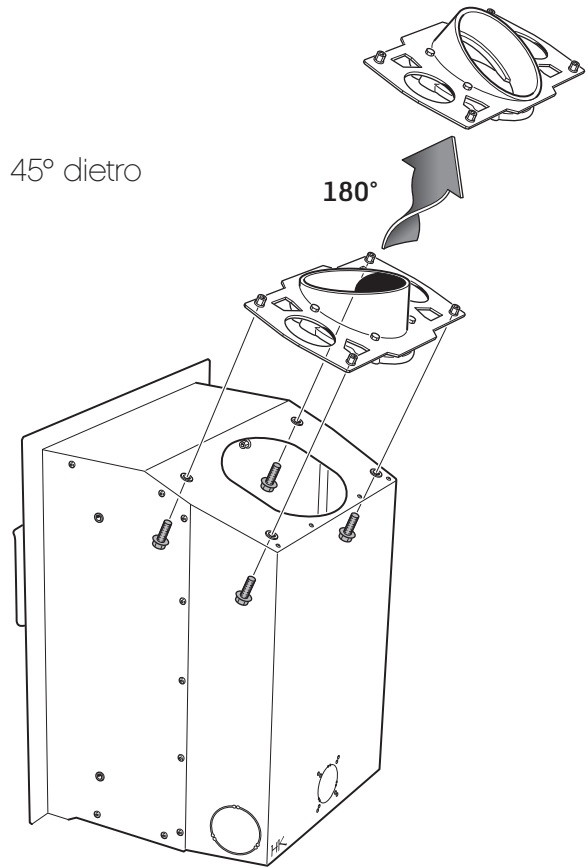
Collegamento 90° da sopra o 45° da dietro

Se l'apertura per la scatola di convezione è troppo piccola nella parte alta quando si ruota di 45° l'adattatore per il raccordo da murare sul retro della stufa, staccare l'adattatore per il raccordo da murare e montarlo sul tubo dei fumi. Montare la scatola di convezione e montare infine l'adattatore per il tubo dei fumi sulla scatola di convezione. Vedere il capitolo "Raccordo da murare 45° sul retro e apertura piccola" a pag. 94.

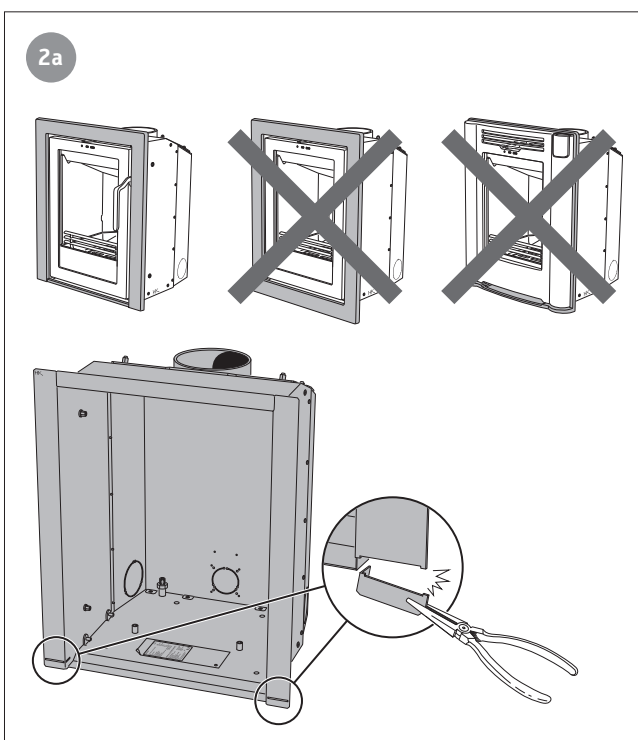
1a Dritto dall'alto



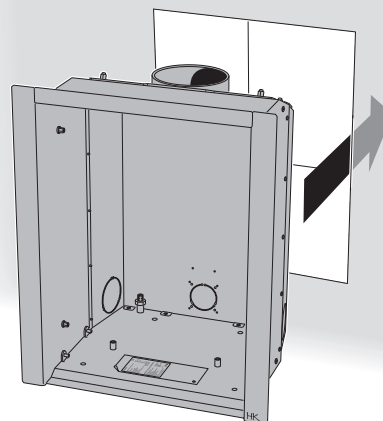
1b 45° dietro



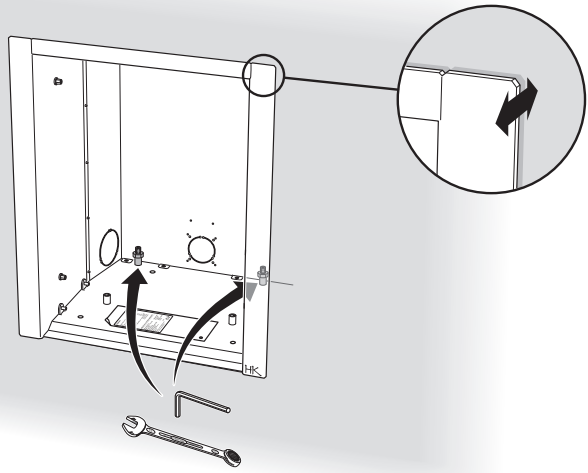
2a



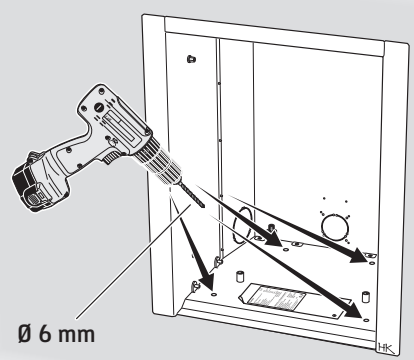
2b



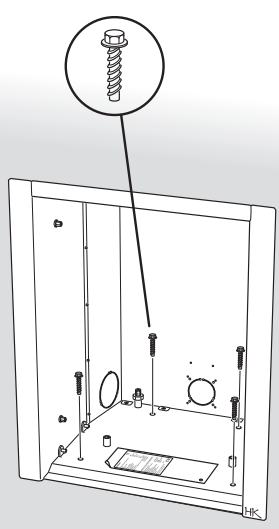
3

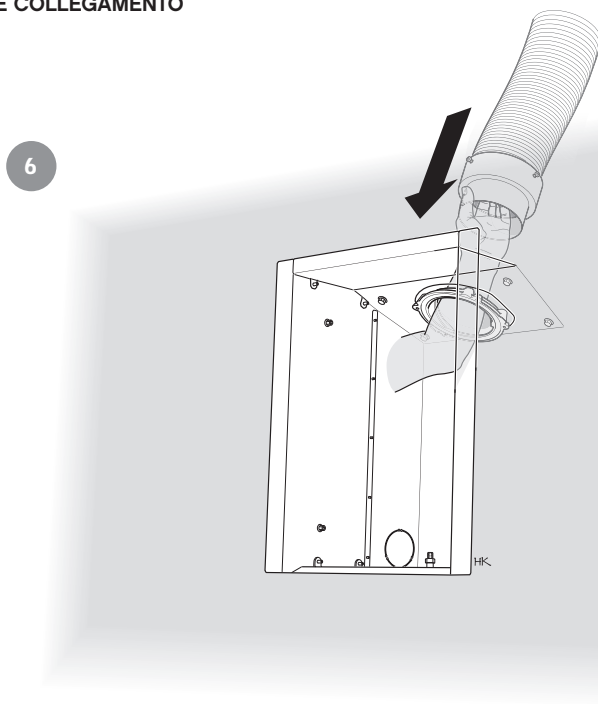


4

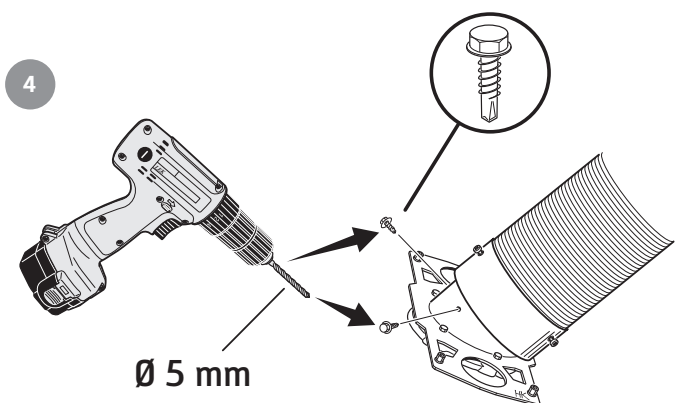
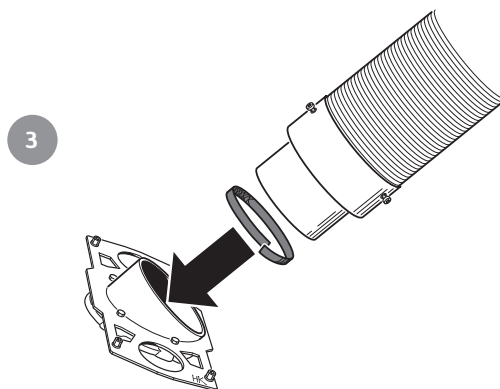
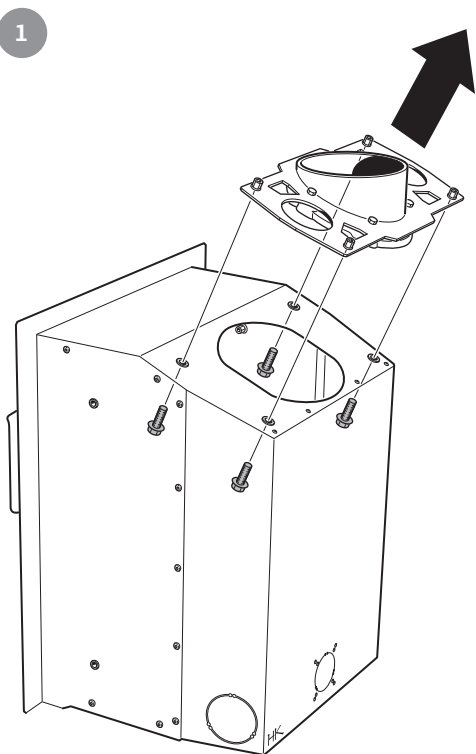


5

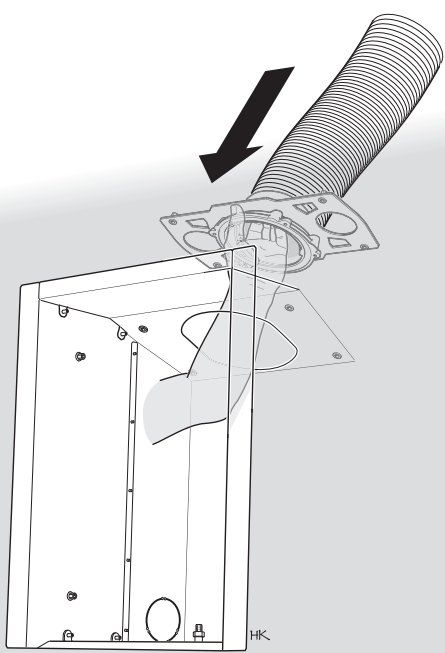




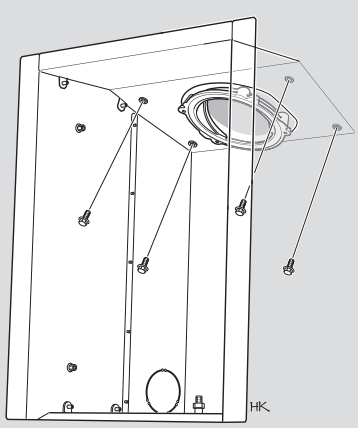
Raccordo da murare 45° sul retro e apertura piccola



5

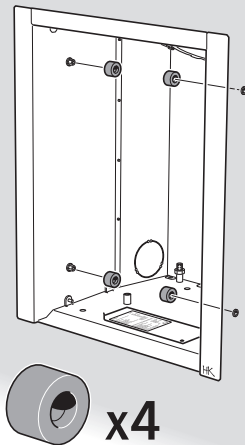


6

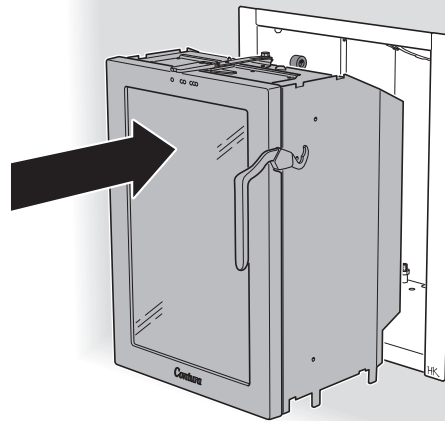


Montaggio dell'inserto nella scatola di convezione

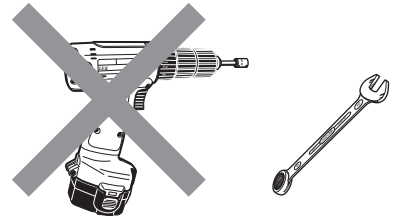
1



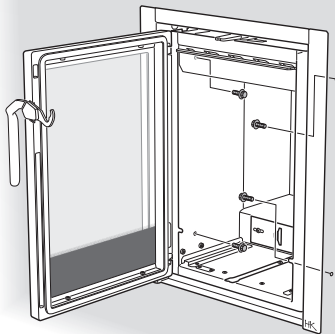
2



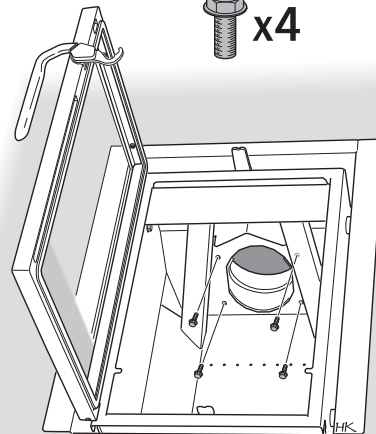
Avvitare le viti di solo un paio di giri. Le viti vanno serrate interamente solo al momento del montaggio e installazione della struttura in ghisa, vedere pag. 97



3

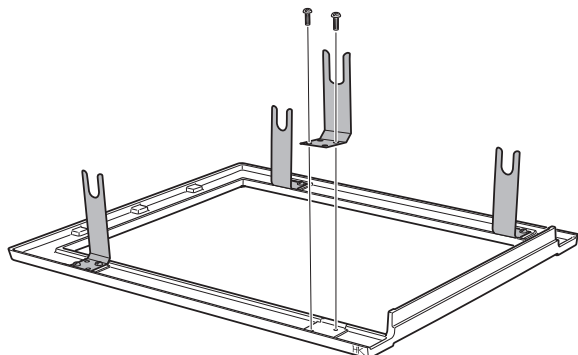


4

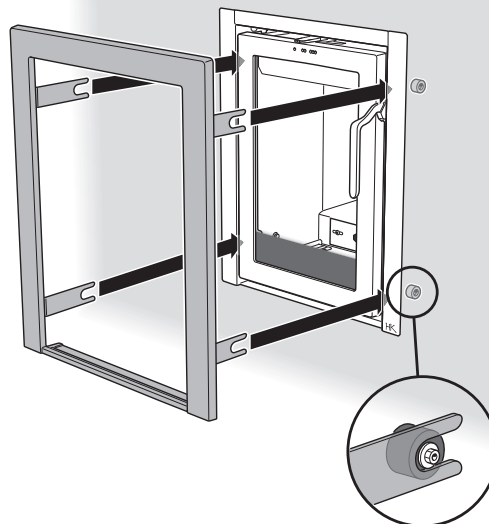


Cornice Modern

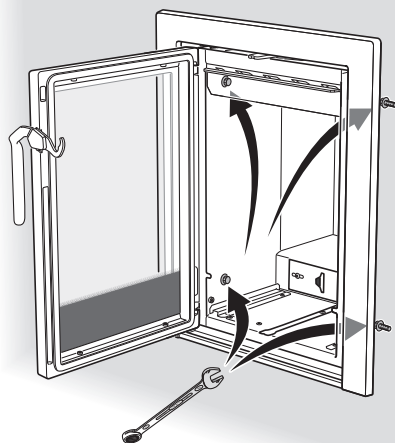
1



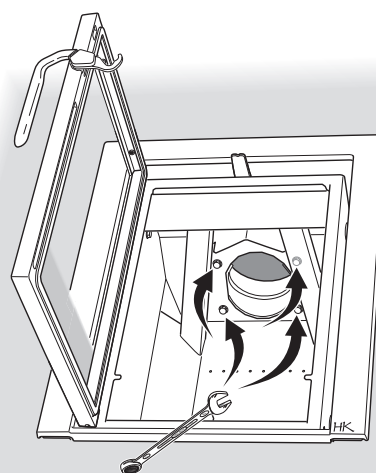
2



3



4

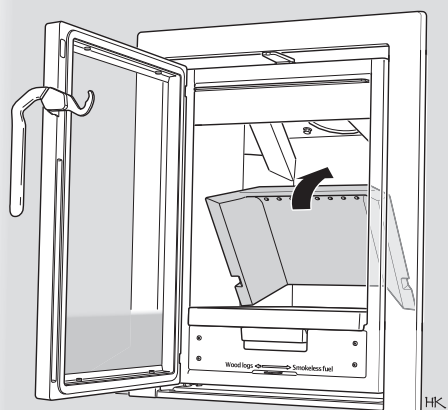


Controllare che l'inserto e la cornice siano paralleli prima di serrare le viti.

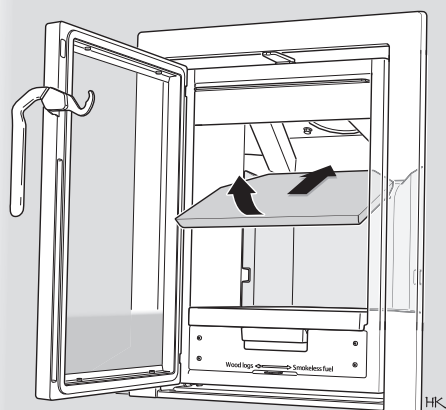
Montaggio del rivestimento del focolare

Maneggiare il rivestimento con delicatezza e montarlo con cautela sull'inserto.

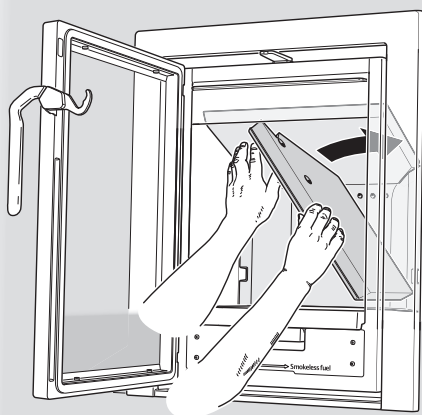
1



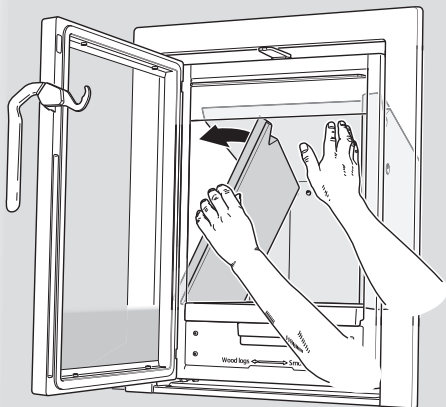
2



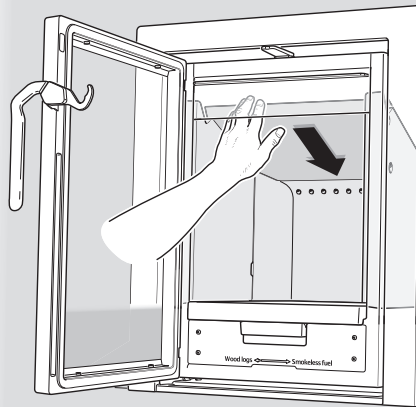
3



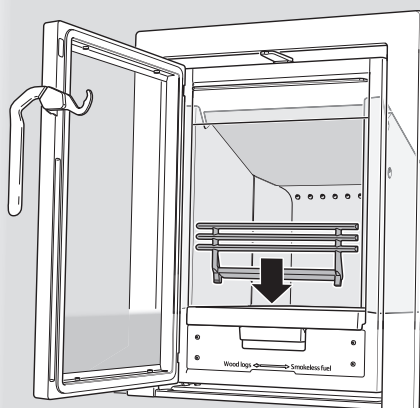
4



5



6



Ispezione finale dell'installazione

È della massima importanza che l'installazione sia controllata dal termotecnico prima della messa in funzione dell'inserito. Leggere attentamente anche le "Istruzioni di accensione" prima di accendere la stufa per la prima volta.



811163 IAV Ci4 SE-EX-10
2025-03-24

Contura

Contura AB · Box 134 · 285 23 Markaryd · Sweden
contura.eu

Contura si riserva il diritto di modificare senza preavviso le dimensioni indicate e le procedure descritte nelle presenti istruzioni. La versione più recente può essere scaricata da www.contura.eu