

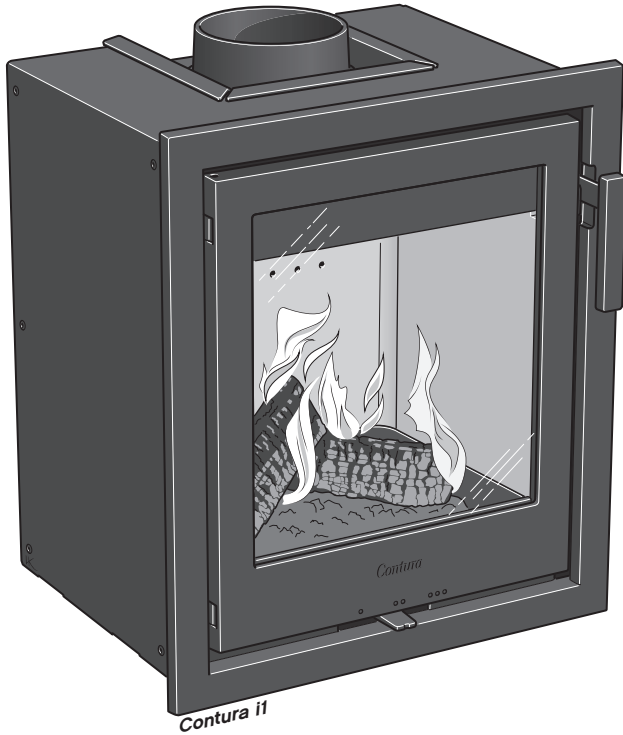
<b>GB</b>	Lighting Instructions	2
<b>SE</b>	Eldningsinstruktion	10
<b>NO</b>	Fyringsinstruksjon	15
<b>DK</b>	Fyringsvejledning	20
<b>FI</b>	Lämmitys- ja käyttöohje	25

# Contura

i1

110

130



## Lighting Instruction

# Käytä takkaasi oikein

Takkaasi on tarkoitettu asunnon toissijaiseksi lämmönlähteeksi. On tärkeää, että puumäärä on oikea, etenkin sytytysvaiheessa. Ensimmäisellä lämmityskerralla sinun kannattaa käyttää vaakaa nähdäksesi, kuinka paljon on 1,7 kg polttopuuta. Tarkasta myös, kuinka paljon normaali- ja maksimimäärät ovat.

Takkaa saa lämmittää ainoastaan luukku suljettuna.

Avaa luukku hitaasti ja varovasti, jotta huoneeseen ei tule savua palotilan painevaihtelujen vuoksi.

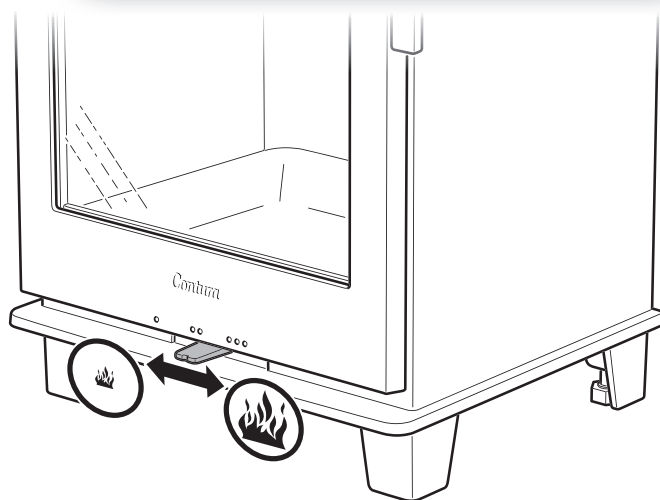
Palotapahtuma vaihtelee hormissa vallitsevasta vedosta ja puun laadusta riippuen.

Palamisilmapellin oikean asennon, sopivan puumäärän ja koon löytämiseen tarvitaan tavallisesti muutama lämmityskerta.



## Palamisilmapelti

- Palamisilmapelti avataan siirtämällä etureunassa olevaa säädintä oikealle.
- Sulje palamisilmapelti, kun takkaa ei käytetä. Näin estetään huoneilman pääsy ja kosteuden muodostuminen hormiin.
- Älä koskaan sulje peltiä ennen, kuin tuli on kokonaan sammunut.



## Sytytys

Huomioithan sen, jos sytytykseen käytetään liian vähän tai liian pieniä pilkkeitä, tulipesä ei saavuta oikeaa toimintalämpötilaa. Huonon syttymisen seurauksena on huono palaminen, runsas noenmuodostus tai tulen sammuminen, kun luukku suljetaan. Jos takkaan ei ole liitetty erillistä palamisilmanliitäntäsarjaa, takan läheisyydessä olevaa ikkunaa saatetaan joutua avaamaan ennen sytyttämistä. Anna ikkunan olla avoinna muutamia minutteja kunnes tuli on syttynyt kunnolla.

1. Avaa palamisilmasäädin kokonaan liu'uttamalla se oikealle.
2. Laita pilkkeet palotilaan ristikkäin toistensa päälle.
3. Lisää pilkekeasan keskelle sytytyspusseja (ne eivät nokea eivätkä savuta).
4. Sulje luukku. Sytytysvaiheen aikana saattaa lasiin ilmestyä pieni määrä nokea. Tämä on normaalia ja noki palaa pois hetken kuluttua.
5. Lisää puita vasta sitten, kun sytytystuli muuttuu hiillokseksi.

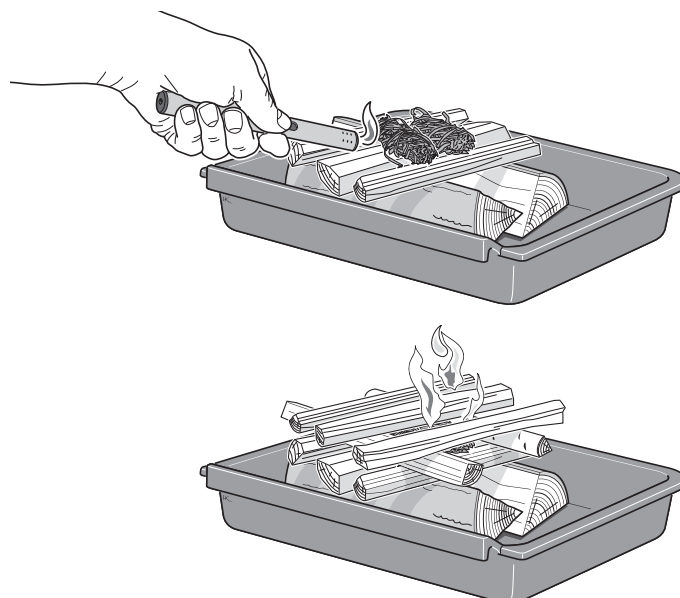
## Sytykkeet:

### Pilkottu puu

Pituus: 20-30 cm

Halkaisija: 2 – 5 cm

Määrä sytytyskerta kohden: 1,7 kg  
(n. 8-12 pilkettä)



## Puun lisääminen

1. Avaa luukku muutama sentti ja anna palotilan alipaineen tasaantua muutaman sekunnin ajan ennen, kuin avaat luukun kokonaan.
2. Lisää 2-4 klapia, joiden yhteispaino on n. 1,2 - 1,5 kg. Puut asetetaan vinottain toisiaan vasten niin, että tuli pääsee syttymään kunnolla. Sulje sen jälkeen luukku.
3. Palamisilmapellin tulee olla täysin auki 3-5 minuuttia tai kunnes puut ovat mustuneet ja palavat kunnolla. Jos tämän jälkeen haluat hidastaa palamista, voit pienentää palamisilman syöttöä. Palamisen säätömahdollisuudet vaihtelevat palotilan lämpötilasta ja savupiipun vedosta riippuen.
4. Keskimääräinen 5 kW:n teho saadaan normaalisti, kun palamisilmapelti on 30% auki ja takassa poltetaan kahta klapia painoltaan yhteensä 1,2 - 1,5 kg.
5. Alin 4 - 5 kW teho saavutetaan, kun palamisilmapelti on 30 % auki. Tässä käyttötilassa on erittäin tärkeää, että palamisilmapelti on täysin auki ensimmäisten 3 - 5 minuutin ajan niin, että puut ehtivät syttyä ennen, kuin palamisilman syöttöä rajoitetaan. Hyvän palamisen ylläpitämiseksi palamisilmapeltiä ei tule sulkea, vaan sen tulee olla 30 % auki. Tehonsäätely edellyttää paksua hiilosta ja korkeaa palotilan lämpötilaa. Lisää puita, kun tuli on palanut hiillokseksi.

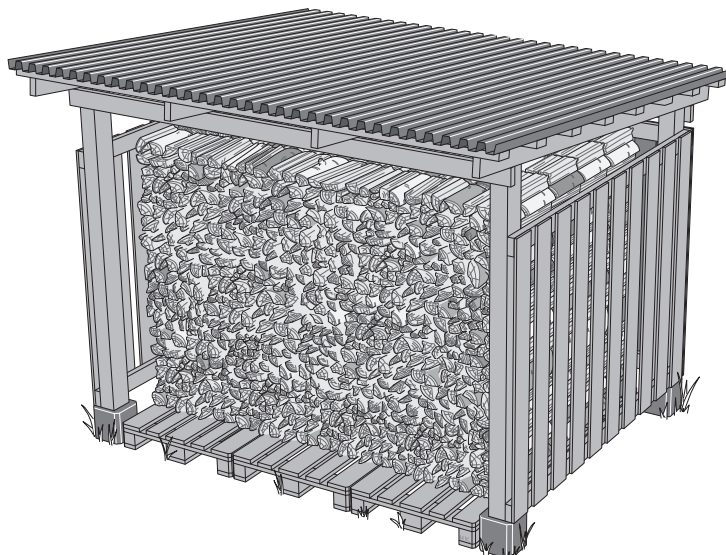
### TÄRKEÄÄ!

On tärkeää, että puut syttyvät nopeasti. Syttymistä voidaan nopeuttaa avaamalla paloilmäsäädin kokonaan tai jättämällä luukku hetkeksi raolleen.

Kytevässä, huonossa palamisessa kehittyy runsaasti savua ja se voi pahimmassa tapauksessa aiheuttaa nopean kaasupalon, joka vaurioittaa takkaa.

## Polttopuun valinta

Takassa voidaan polttaa kaikentyyppistä puuta, kuten koivua, pyökkiä, tammea, jalavaa, saarnia, havupuuta ja hedelmäpuuta. Puulajien tiheys vaihtelee. Mitä suurempi tiheys, sitä suurempi on puun energiasisältö. Tiheimpiä puulajeja ovat pyökki, tammi ja koivu. Havupuut, kuusi ja mänty voivat palaessaan räiskyä kipinöitä. Pelkkä kuusen polttaminen voi tehdä pesästä pihkaisen.



## Lisättävät puut:

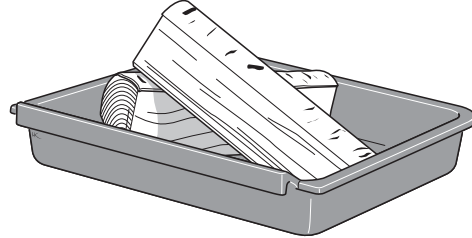
### Pilkottu puu

Pituus: 20-30 cm

Halkaisija: 7 - 9 cm

Normaalimäärä: 1,5 kg/h (2 klapia lisäystä kohti)

Maksimimäärä: 2 kg/h (max 3 klapia lisäystä kohti)



## Ensimmäinen lämmitys

Uudesta takasta voi irrota hajua, joka johtuu siitä, että uusissa teräsoissa saattaa olla ylimääräistä maalia ja öljyä. Haju häviää kokonaan muutaman lämmityskerran jälkeen.

## Puun kosteuspitoisuus

Tuoreessa puussa voi olla jopa 50 % vettä. Puu pitää aina kuivata niin, että vapaa vesi ehtii haihtua. Puu on sopivaa polttopuiksi, kun sen kosteuspitoisuus on laskenut alle 20 %:n. Kosteampaa puuta poltettaessa suuri osa puun energiasisällöstä kuluu veden haihuttamiseen. Myös palaminen on silloin huonompaa, hormiini syntyy noki- ja tervakerrostumia ja pahimmassa tapauksessa tämä voi aiheuttaa hormipalon. Tämän lisäksi liika kosteus aiheuttaa myös lasiluukun nokeentumista ja suuri savunmuodostus harmia lähinaapureille. Jotta puu olisi varmasti kuivaa, se tulee pilkkoa talvella ja varastoida kesällä tuuletetun katoksen alla. Älä koskaan peitä puupinoa maahan asti ulottuvalla pressulla, koska pressu toimii silloin kuin tiivis kansi eikä puu kuivu. Säilytä aina pieni määrä polttopuuta valmiina sisätiloissa muutama päivä ennen käyttöä, niin että puun pintakosteus ehtii haihtua.



### Näitä ET saa käyttää lämmittämiseen

Takassa ei saa missään tapauksessa polttaa fossiilisia polttoaineita, painekyllästettyä puuta, maalattua tai liimattua puuta, lastulevyä, muovia tai väriesitteitä. Näille materiaaleille on yhteistä se, että niiden palaessa voi muodostua suolahappoa ja vapautua raskasmetalleja, jotka ovat haitallisia ympäristölle ja takalle. Suolahappo voi myös vaurioittaa hormin terästä tai muuratun hormin muurausta.

Vältä myös erittäin pienten pilkkeiden jatkuvaa polttamista paitsi tulta sytyttäessä, koska ne palavat hallitsemattomasti.

### Steariini kynttilät

Älä käytä kynttilöitä polttoaineena. Sulanut kynttilävaha valuu alaspäin takan palamisilmamekanismin ja muuttaa sen toimimattomaksi. Tämän korjaamisesta tulee erittäin kallista.

## HUOLTO

Lämmitettäessä luukun lasi saattaa nokeentua, vaikka takkaa lämmitettäisiin kuivalla puulla, jonka kosteuspitoisuus on 15 – 20 %. Jos lasi puhdistetaan säännöllisesti, riittää useimmiten pyyhintä kuivalla paperilla. Jos noki on tarttunut lasiin tiukasti, ota kostutetulla paperilla tulipesästä hieno hankaamatonta tuhkaa, pyyhi lasi ja kuivaa se lopuksi. Veden ja tuhkan sekoitus irrottaa noen. Tämä on ainut suosittelemamme puhdistusmenetelmä. Eri liikkeistä on saatavilla erilaisia puhdistusaineita ja erityisiä noenpoistotuotteita takkalasien puhdistukseen, mutta me emme suosittele niiden käyttöä. Älä koskaan käytä lasin puhdistukseen hankaavia puhdistusaineita tai aineita, jotka voivat syövyttää painettua tai maalattua lasia. Nämä voivat vahingoittaa lasia/väriä. Älä myöskään koskaan käytä puhdistukseen aineita, jotka sisältävät lipeää, koska nämä syövyttävät tiivistelijoita.

Varmista ennen tuhkan tyhjentämistä, ettei siinä ole kyteviä hiiliä. Tuhka tulee säilyttää kannellisessa, tulenkestävässä astiassa vähintään viikon ajan ennen kuin se hävitetään.

Puhdista ajoittain myös tuhkalaatikon ympäristö, koska tuhka laatikon ulkopuolella saattaa estää tuhkalaatikon sijoittamista kunnolla paikalleen.

Arina ja muut valurautaosat puhdistetaan teräsharjalla.

Tiivisteiden kunto on tärkeää puhtaan palamisen kannalta. Kuluneet tiivisteet heikentävät palamista takan/takkasydämen "varastaessa" lisäilmaa tiivisteiden raoista.

Tulisijan maalatut osat puhdistetaan kostealla liinalla, tarvittaessa voidaan käyttää hieman astianpesuainetta. Maalipinnan vauriot, esim. pienet naarmut, voidaan korjata Contura-korjausmaalilla. Kysy lisää jälleenmyyjiltämme.

Takan läpi virtaa koko ajan paljon ilmaa, kylmää huoneilmaa imetään sisään ja lämmintä ilmaa puhaltuu ulos. Tästä syystä takan taakse ja alle saattaa kerääntyä pölyä. On siis hyvä muistaa siivota säännöllisesti kyseiset paikat.

Palotilan osat on ajoittain vaihdettava. Esimerkki näistä osista ovat tulipesän verhous ja arina. Osien käyttöikä riippuu siitä, kuinka usein ja millä tavoin takkaa käytetään.

Käytä varaosina vain Conturan suosittelemia osia.

# Mahdolliset toimintahäiriöt ja niiden korjaaminen

## Takka vetää huonosti asennuksen jälkeen

- Tarkista, että savupiipun mitat ovat asennusohjeen mukaiset.
- Tarkista, että savupiipussa ei ole mitään, joka estää savukaasujen poistumisen eikä lähellä oleva talo tai puu vaikuta ilmavirtauksiin savupiipun ympärillä.

## Tulta on vaikea saada syttymään ja se sammuu hetken kuluttua

- Tarkista, että puu on tarpeeksi kuivaa.
- Talossa vallitsee alipaine, esim. käytettäessä liesituuletinta tai muuta mekaanista ilmanvaihtoa. Avaa takan läheisyydessä olevaa ikkunaa sytytysvaiheen ajaksi. Voit myös yrittää käynnistää vedon polttamalla tulipesässä muutaman sanomalehden sivun.
- Palamisilmakanava on kokonaan tai osittain tukossa. Irrota liitännät ja kokeile lämmittää takkaa niin, että palamisilma otetaan huoneesta.
- Varmista, että palamisilmasäädin on kokonaan auki.
- Takan savukanava voi olla täynnä nokea esim. nuohouksen jälkeen. Nosta savuhylly pois ja tarkista.
- Lopuksi - lue uudelleen lämmitysohje. Puumäärä voi olla liian pieni, jolloin hiillos ei ole riittävän suuri ja kuuma sytyttämään lisättyä puita.

## Äänet

Takasta voi lämpötilan muuttuessa kuulua pieniä tikittäviä ääniä. Tämä kaikki on täysin vaaratonta ja johtuu siitä, että takan eri osat laajenevat lämmön vaikutuksesta eri nopeudella materiaalista riippuen.

## Luukun lasiin kertyy poikkeuksellisen paljon nokea

Lasiin kertyy aina hieman nokea ja se lisääntyy jokaisen lämmityskerran yhteydessä. Lasin nokeentuminen johtuu pääasiassa kolmesta seikasta:

- Puu on kosteaa. Palaminen on silloin huonoa ja syntyy runsaasti savua.
- Palotilan lämpötila on liian alhainen, jolloin palaminen ei ole täydellistä ja hormi vetää huonosti.
- Takkaa ei ole sytytetty oikein annettujen ohjeiden mukaisesti.

## Luukun ympärillä tuntuu ajoittain savua

Tätä voi esiintyä silloin, kun tuuli painaa savun takaisin savupiippuun. Näin käy yleensä silloin, kun tuuli puhaltaa tietystä suunnasta.

Toinen syy voi olla se, että luukku on avattu, kun tulipesässä on vielä palanut kunnan tuli.

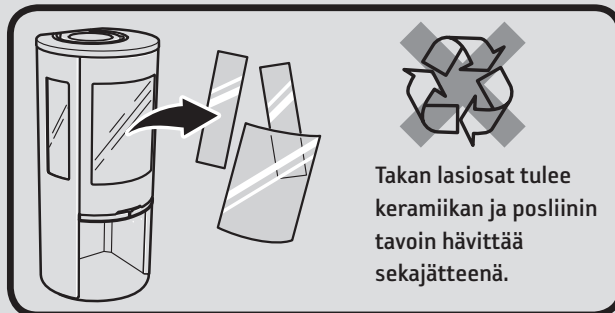
## Lakatut osat ovat värjäytyneet

Jos maalatut osat ovat värjäytyneet, palotilan lämpötila on ollut liian korkea. Syynä liian korkeaan lämpötilaan voi olla se, että suurin sallittu ladattava puumäärä on ylitetty tai polttoaine on ollut vääränlaista (esim. rakennusjäte, suuret määrät hienoksi pilkottua jätepuuta). Takuu ei kata tällaisia vaurioita.

Toivomme, että näiden lämmitysohjeiden avulla voit nauttia Contura-takastasi taloudellisesti ja ilman ongelmia.

## Jätteiden käsittely

Pakkausmateriaalimme koostuu aaltopahvista, puusta ja pienestä määrästä muovia. Materiaalit tulee lajitella oikein ja toimittaa kierrätykseen.



Takan lasiosat tulee keramiikan ja posliinin tavoin hävittää sekajätteenä.



- Tietty takan pinnat kuumenevat lämmityksen aikana ja niiden koskettaminen saattaa aiheuttaa palovammoja.
- Tee tulisijan asennus aina valmistajan asennusohjeen mukaisesti.
- Muista myös luukun lasin voimakas lämpösäteily.
- Tulenaran materiaalin sijoittaminen asennusohjeessa ilmoitettua suojaetäisyyttä lähemmäksi saattaa aiheuttaa tulipalon.
- Kytevä palaminen voi aikaansaada nopean kaasupalon sekä aine- että henkilövahinkoja.
- Tuhkalaatikko tulee tyhjentää silloin, kun se on täysi. Jos tätä ei tehdä, tukkeutuu tuloilma jälleen ja takkasydämen toiminta huononee. Vaarallisissa tilanteissa tuhka voi levitä palamisilmapellin kautta.
- Henkilö, joka ei ole Conturan valtuuttama, ei saa tehdä muutoksia takkaan.

## NUOHOUS

Nuohoojan on nuohottava savupiippu ja liitännät säännöllisin väliajoin. Asunnon tulisijat hormoneineen tulee pelastuslain mukaan nuohota kerran vuodessa ja mökillä tai muulla vapaa-ajan asunnolla vähintään kolmen vuoden välein. Vastuu nuohouksen järjestämisestä on kiinteistöjen omistajilla.

Nuohoaminen voi tapahtua kaapimalla tai harjaamalla. Sopivin tapa on käyttää tuhkaerottimella varustettua pölynimuria. Hormipalon yhteydessä tai sitä pelättäessä palamisilmapelti ja luukku pitää sulkea. Häätapauksissa ota yhteys palokuntaan. Nuohoojan on aina tarkastettava piippu hormipalon jälkeen.



Contura pidättää oikeuden muuttaa tässä käyttöoppaassa kuvattuja mittoja ja menettelytapoja ilman erillistä ilmoitusta. Uusimmat tiedot voi ladata osoitteesta [www.contura.eu](http://www.contura.eu)



# *Contura*

Contura AB · Box 134 · 285 35 Markaryd · Sweden  
[contura.eu](http://contura.eu)

Contura reserves the right to change dimensions and procedures described in these instructions at any time without special notice. The current edition can be downloaded from [www.contura.eu](http://www.contura.eu)