

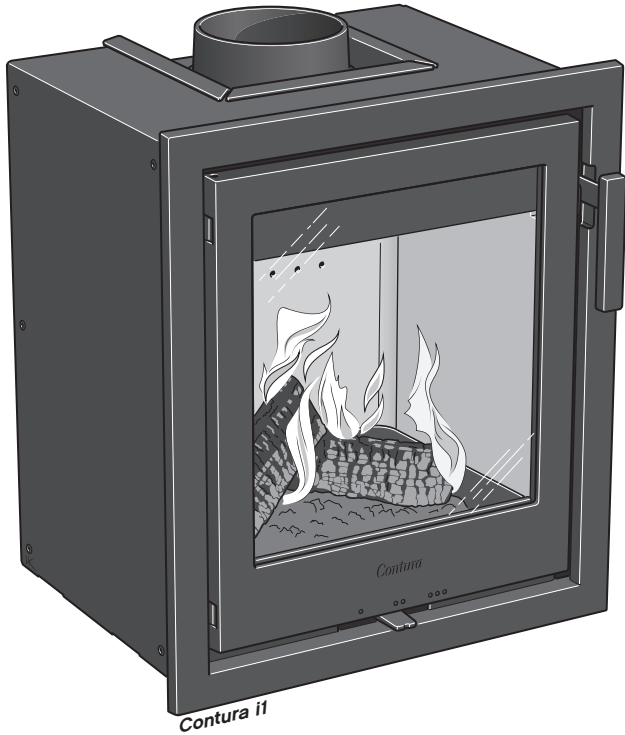
GB	Lighting Instructions	2
SE	Eldningsinstruktion	10
NO	Fyringsinstruksjon	15
DK	Fyringsvejledning	20
FI	Lämmitys- ja käyttöohje	25

Contura

i1

110

130



Lighting Instruction

Korrekt fyring

Dit ildsted fra Contura er beregnet til brug som en sekundær varmekilde i boligen. Det er vigtigt at bruge den rigtige mængde brænde, især ved optænding. Ved første optænding bør man derfor bruge en vægt for at se og lære, hvor meget 1,7 kg optændingsbrænde fylder. Kontroller også, hvor meget normal- og maksimummængden fylder.

Brændeovnen er kun beregnet til fyring med lukket låge.

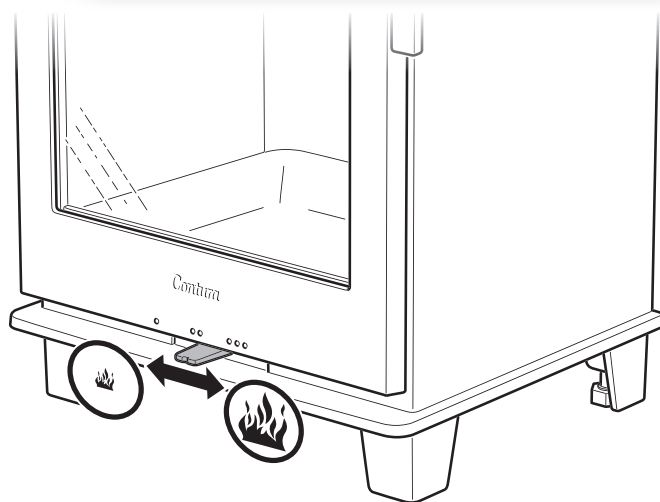
Åbn altid lågen langsomt og forsigtigt for ikke at suge røg ud på grund af trykændringen i ildstedet.

Forbrændingen påvirkes af trækforholdet i skorstenen og brændets kvalitet. Det tager normalt nogle fyringer at finde den rigtige indstilling af luftspjældet og at komme frem til den rigtige brændemængde og -størrelse.



Spjældet

- Spjældet åbnes ved at føre reguleringen til højre.
- Luk spjældet, når ildstedet ikke er i brug, for at forhindre, at rumluften trækkes ud, og at der dannes kondens i skorstenen.
- Luk aldrig spjældet, før gløderne er brændt ud.



Optænding

Vær opmærksom på, at hvis der bruges en for lille mængde brænde ved optænding, eller hvis brændet er kløvet for groft, opnår man ikke den rigtige arbejdstemperatur i brændkammeret. Konsekvensen af forkert optænding bliver dårlig forbrænding med kraftig soddannelse, eller at ilden går ud, når lågen lukkes.

Hvis ildstedet ikke er tilsluttet udeluft, kan det være nødvendigt at åbne et vindue i nærheden af ildstedet før optænding. Lad vinduet stå åbent, indtil ilden har fået fat.

1. Åbn forbrændingsluftspjældet helt.
2. Stabl fint kløvet træ på kryds i brændkammeret.
3. Benyt optændingsblokke, og tænd i midten af brændestablen.
4. Luk lågen. Der kan dannes en anelse sod på glasset under optænding. Dette er normalt og forsvinder efter et stykke tid.
5. Der skal fyldes brænde på, når optændingsilden er blevet til en glødebund.

Optændingsbrænde:

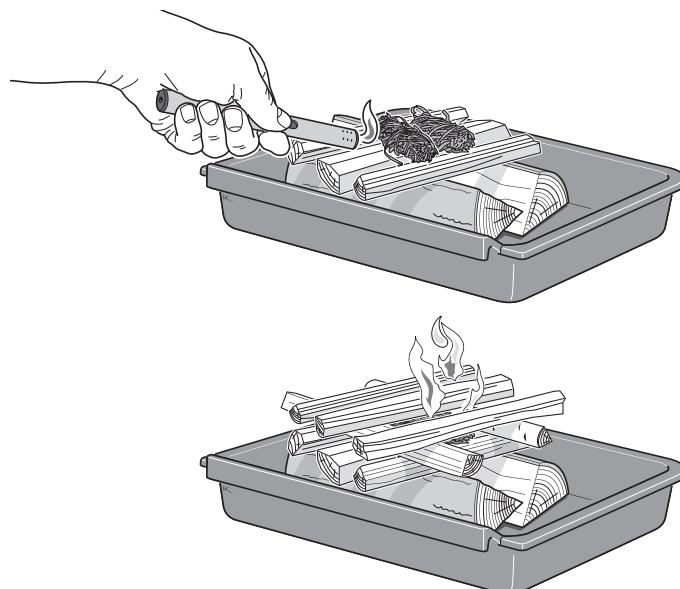
Fint kløvet brænde

Længde: 20-30 cm

Diameter: 2-5 cm

Mængde pr. optænding: 1,7 kg

(ca. 8-12 fint kløvede stykker)



Pålægning af brænde

1. Åbn lågen nogle få cm, og lad undertrykket i brændkammeret udjævne sig i nogle sekunder, før lågen åbnes helt.
2. Læg 2-3 stykker brænde på med en samlet vægt på cirka 1,2-1,5 kg. Træstykkerne lægges diagonalt oven på hinanden, så ilden let kan få fat. Luk derefter lågen.
3. Forbrændingsluftspjældet skal stå helt åbent i 3-5 min., eller indtil brændet er blevet sort og brænder ordentligt. Hvis man derefter ønsker en langsommere forbrænding, kan tilførslen af forbrændingsluft mindskes. Forudsætningerne for regulering af forbrændingen varierer afhængigt af temperaturen i forbrændingskammeret og trækket i skorstenen.
4. Der opnås en middeffekt på 5 kW, når forbrændingsluftspjældet er 50 % åbent, og med 2 stykker træ på i alt 1,2-1,5 kg.
5. Den laveste effektafgivelse på 4-5 kW opnås, når forbrændingsluftspjældet er 30 % åbent. I dette tilfælde er det ekstra vigtigt, at forbrændingsluftspjældet står helt åbent de første ca. 3-5 min., så brændet bliver ordentligt antændt, inden tilførslen af forbrændingsluft mindskes. For at opnå god forbrænding skal forbrændingsluftspjældet ikke lukkes mere end så det er ca. 30 % åbent. En forudsætning for at kunne regulere effektafgivelsen er en tyk glødebund og en høj temperatur i brændkammeret. Når brændet er brændt ned til gløder, er tiden inde til at lægge nyt brænde på.

VIGTIGT!

Det er vigtigt, at brændet hurtigt begynder at brænde. Hurtig antændelse af brændet opnås ved at åbne forbrændingsluftspjældet helt eller i et lille stykke tid. Hvis brændet kun ulmer, giver det kraftig røgudvikling, som i værste fald kan forårsage en eksplosionsagtig antændelse af røggasserne, hvilket kan beskadige ildstedet.

Valg af brændsel

Alle typer træ, såsom birk, bøg, eg, elm, ask, nåletræ og frugttræ, kan anvendes som brændsel i ildstedet. Forskellige træsorter har forskellige densiteter – jo højere densitet brændet har, jo højere er energiværdien. Bøg, eg og birk har den højeste densitet.

Brænde:

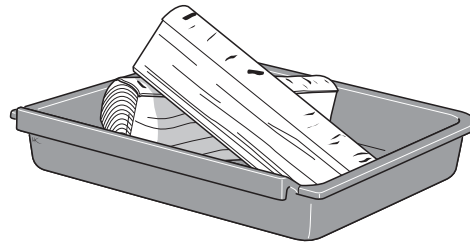
Kløvet brænde

Længde: 20-30 cm

Diameter: 7-9 cm

Normal mængde: 1,5 kg/time (2 stk.)

Maks. mængde: 2,0 kg/time (maks. 3 stk. pr. ilægning)



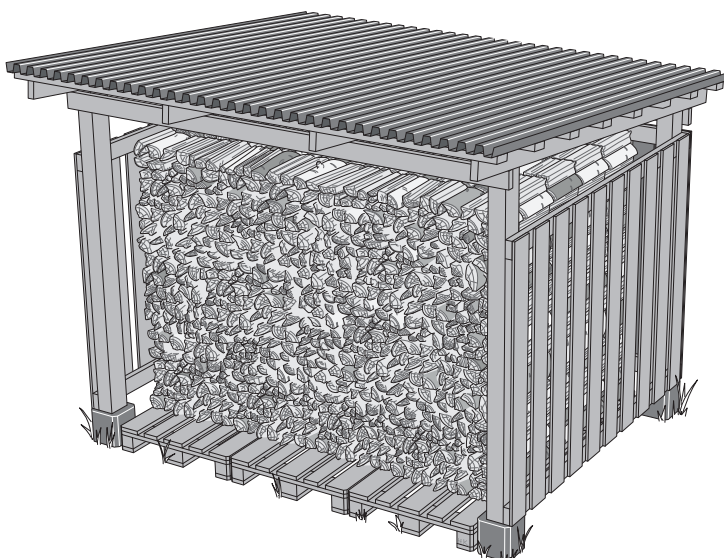
Første fyring

Når ildstedet nyt, kan der forekomme en speciel lugt, som skyldes at det er nyt. Lugten forsvinder helt efter nogle fyringer.

Brændets fugtindhold

Frisk brænde består af 50 % vand. Brændet skal altid tørres, så fugtindholdet falder til under 20 %. Hvis man fyrer med brænde med et højere fugtindhold, går en stor del af brændets energiindhold til at koge vandet ud. Hvis brændet er fugtigt, bliver forbrændingen også dårlig, og der dannes sod- og tjærebelægninger i skorstenen, som i værste fald kan forårsage skorstensbrand. Derudover dannes der også en sodbelægning på brændeovnens glas, og naboerne generes.

For at sikre sig, at brændet er tørt, bør træet fældes om vinteren og lagres om sommeren under tag på et sted med god udluftning. Brændestakken må aldrig dækkes med en presenning, der ligger i kontakt med jorden, idet presenningen vil fungere som et tætsluttende låg, der forhindrer brændet i at tørre. Opbevar altid en mindre mængde brænde indendørs i nogle dage før brug, så overfladefugten på brændet kan nå at fordampe.





Hvad du IKKE må fyre med

Du må absolut aldrig bruge fossile brændstoffer, trykimprægneret træ, malet eller limet træ, spånplader, plast eller flerfarvede brochurer til at fyre med. Fælles for disse materialer er, at der under forbrænding kan dannes stoffer, der er skadelige for miljøet og ildstedet. Undgå også at fyre med ekstremt fint kløvet træ undtagen ved optænding, da det brænder ukontrolleret. Denne form for brændsel giver let overtænding med for højt effektudtag som resultat.

Stearinlys

Benyt ikke stearinlysrester som brændsel. Smeltet stearin løber ned i ildstedets spjældsysteem, og spjældet bliver da ubrugeligt. Denne reparation bliver meget bekostelig.

VEDLIGEHOLDELSE AF BRÆNDEOVN

Ved fyring kan glasset blive tilsodet – også, når der anvendes tørt brænde med et fugtindhold på 15-20 %. Rengør man regelmæssigt, er det oftest tilstrækkeligt at tørre det af med fugtigt papir. Hvis soden har siddet i længere tid på glassene, kan man dyppe det fugtede papir i den bløde, ikke slibende aske og tørre rent. Blandingen af vand og aske opløser og fjerner soden. Dette er den eneste rengøringsmetode vi anbefaler. Der kan købes forskellige rengøringsmidler og særlige sodfjerningsmidler til brændeovns glas i detailhandlen, men vi fraråder at benytte disse. Brug aldrig slibende rengøringsmidler eller rengøringsmidler, som er ætsende mod printet eller malet glas. Disse kan beskadige glasset/malingen. Benyt heller ikke rengøringsmidler, som indeholder natriumhydroxid, da disse virker ætsende på tætningslister.

Når askeskuffen skal tømmes, skal man sikre sig, at der ikke er gløder tilbage i asken. Asken skal opbevares i en brandsikker beholder med låg i mindst en uge, inden den bortskaffes.

Rengør af og til også inde i det rum, hvor askeskuffen sidder, spildt aske kan ellers forhindre, at askeskuffen kan føres ind.

Risten og andre dele af støbejern i brændkammeret rengøres med en stålbørste.

Kontrol af tætningerne er vigtigt af hensyn til forbrændingen i ovnen – slidte tætninger giver dårligere forbrænding, når brændeovnen/indsatsen trækker "falsk luft" ind.

Lakerede dele på brændeovnen kan rengøres med en fugtig klud, evt. med lidt opvaskemiddel. Skader på lakerede dele, f.eks. mindre ridser, kan udbedres med Conturas udbedringsmaling. Kontakt forhandleren.

Da der hele tiden er et stort luftflow i brændeovnen – kold rumluft suges ind, og varm luft ledes ud – kan der samle sig støv bag og under brændeovnen. Derfor bør man rengøre disse steder regelmæssigt.

Det kan være nødvendigt at udskifte dele, der sidder tæt på selve arnestedet. Det gælder for eksempel ovnbeklædning og riste. Levetiden for disse dele afhænger af, hvor meget og på hvilken måde brændeovnen er blevet anvendt.

Benyt kun reservedele anbefalet af Contura.

Mulige årsager til driftsforstyrrelser og afhjælpning af disse

Der er dårligt træk i brændeovnen efter montering

- Kontroller, at skorstenens mål svarer til det, der er angivet i monteringsvejledningen.
- Kontroller, at der ikke er noget i skorstenen, som blokerer røggasserne, og at der ikke er et hus eller træ i nærheden, som påvirker vinden omkring skorstenen.

Det er svært at få gang i ilden, og ilden dør ud efter kort tid

- Kontroller, at brændet er tilstrækkeligt tørt.
- For stort undertryk i huset, f.eks. hvis emhætten i køkkenet eller anden mekanisk ventilation anvendes. Åbn et vindue i nærheden af brændeovnen under optænding. Prøv også at tænde nogle sammenkrøllede aviser inde i brændkammeret for at sætte gang i trækket.
- Lufttilførslen udefra kan være helt eller delvis tilstoppet. Tag slangen af, og forsøg at tænde op ved hjælp af forbrændingsluft fra rummet.
- Kontroller, at forbrændingsluftspjældet er åbent.
- Brændeovnens røgdugtag kan være tilstoppet af sod, hvilket kan forekomme efter skorstensfejning. Tag røgvendepuden ud og kontroller.
- Gennemgå til sidst fyringsvejledningen endnu en gang. Den anvendte mængde brænde kan være for lille, og glødebunden er derfor blevet for lille og kold til at tænde det næste brænde, der lægges på.

Lyde

Brændeovnen kan lave små tikkende lyde, når temperaturen ændrer sig. Dette er helt ufarligt og skyldes, at brændeovnens dele udvider sig når temperaturen stiger i brændkammeret. Afhængig af materiale sker dette med forskellig hastighed.

Der afsættes unormalt meget sod på glasset

Der afsættes altid en vis sodbelægning på glasset, som bliver en lille smule tykkere for hver fyring. Sodbelægninger på glasset skyldes hovedsageligt tre ting:

- Brændet er fugtigt, hvilket medfører en dårlig forbrænding med heraf følgende stor røgdugvikling.
- Temperaturen i brændkammeret er for lav, hvilket medfører ufuldstændig forbrænding og dårligt træk i skorstenen.
- Optændingsilden er ikke lavet i henhold til vejledningen.

Periodevis lugt af røg i brændeovnens omgivelser

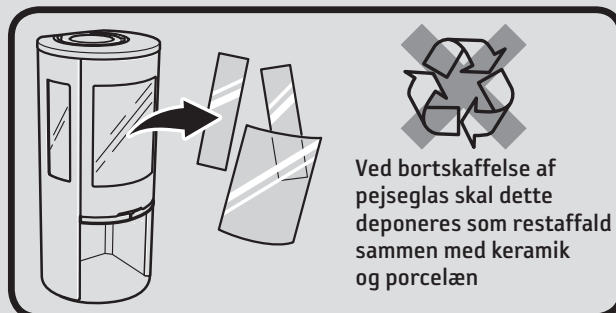
Dette kan skyldes, at vinden slår ned i skorstenen og sker oftest ved en bestemt vindretning, når det blæser. En anden årsag kan være, at lågen har været åbnet, når der er godt gang i brændet.

Misfarvning af lakerede dele

Hvis der forekommer misfarvning af de lakerede dele, skyldes det, at temperaturen i brændkammeret har været for høj. Årsagen til den forhøjede temperatur kan være, at den maksimalt tilladte brændemængde er blevet overskredet, eller at der har været anvendt uhensigtsmæssigt brænde (f.eks. bygningsaffald, store mængder fint kløvet affaldstræ osv.). Garantien dækker ikke disse skader. Opstår der problemer, som du ikke selv kan afhjælpe, kontaktes forhandleren eller skorstensfejeren. Ved hjælp af disse fyringsråd håber vi, at du får glæde af din brændeovn fra Contura på en behagelig, rentabel og problemfri måde.

Affaldshåndtering

Brændeovnens emballage består af bølgepap, træ og en lille smule plast. Materialet skal kildesorteres og indleveres til genindvinding.



- Under brug bliver brændeovnens overflader meget varme og kan medføre forbrændinger ved berøring.
- Vær også opmærksom på den kraftige varmeudstråling gennem lågeglasset.
- Hvis der anbringes brændbart materiale nærmere end den angivne sikkerhedsafstand, kan det medføre brand.
- Hvis brændet kun ulmer, kan det forårsage en eksplosionsagtig antændelse af røggasserne med risiko for såvel materielle skader som personskader.
- Askeskuffen skal tømmes, når den er fuld. Hvis man undlader dette, tilstoppes tilluften, hvilket giver ringere funktion. I alvorlige tilfælde kan asken komme ud gennem spjældet.
- Brændeovnen må ikke modificeres af uvedkommende personer.

SKORSTENSFEJNING

Fejning af skorstenskanaler og -tilslutning skal altid udføres af en skorstensfejer. Rensning af brændeovnen kan f.eks. ske ved skrabning og/eller børstning. Det er imidlertid mest hensigtsmæssigt at anvende en sodstøvsuger. I tilfælde af eller ved frygt for skorstensbrand skal forbrændingsluftspjældet og lågen lukkes. Kontakt om nødvendigt brandvæsenet for slukning. Efter en skorstensbrand skal skorstenen altid besigtiges af en skorstensfejer.



Contura forbeholder sig ret til at ændre de oplyste mål og beskrive fremgangsmåder i denne vejledning uden forudgående varsel. Den aktuelle udgave kan downloades fra www.contura.eu

Contura

Contura AB · Box 134 · 285 35 Markaryd · Sweden
contura.eu

Contura reserves the right to change dimensions and procedures described in these instructions at any time without special notice. The current edition can be downloaded from www.contura.eu