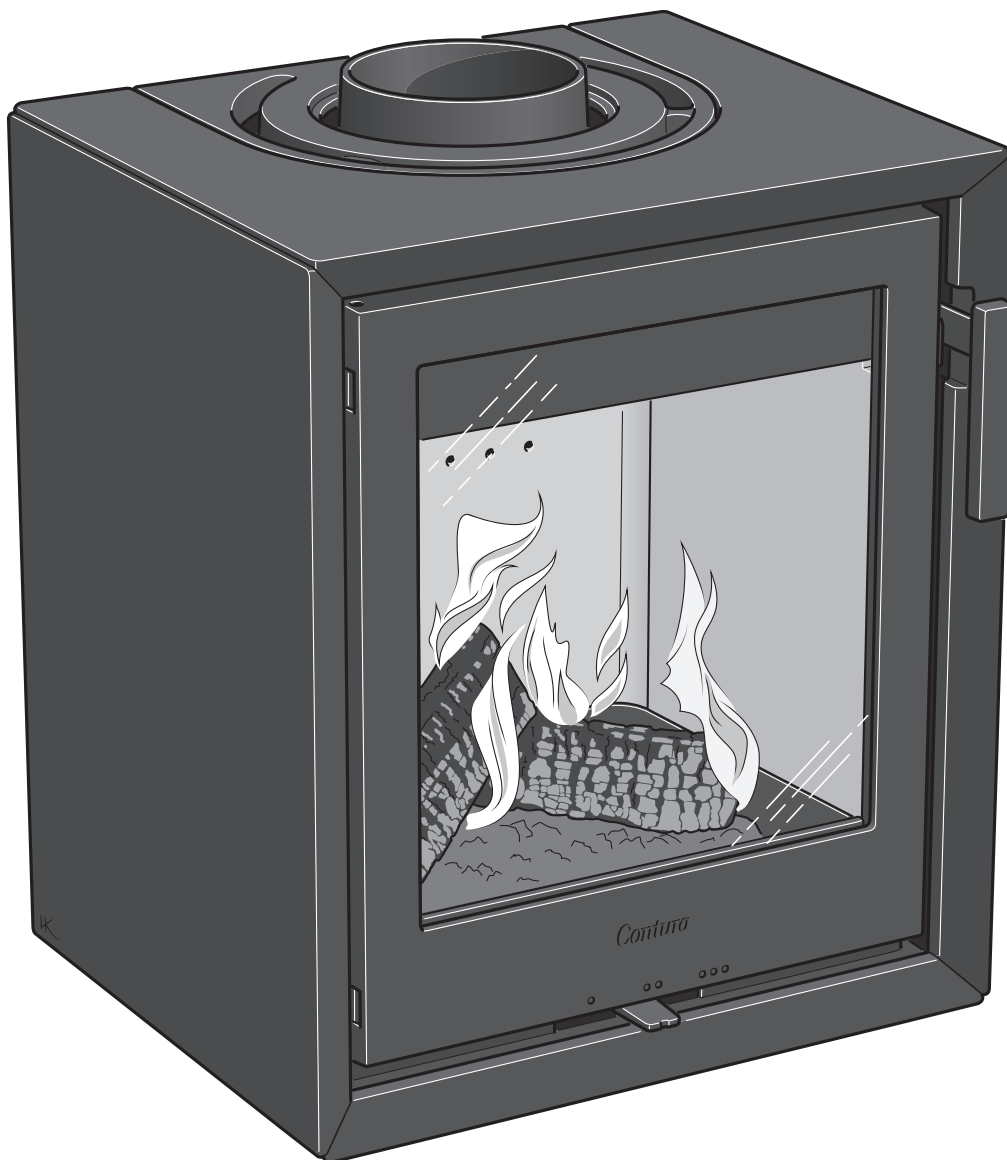


Contura

130



GB

Facts	3
Installation distances	4
Declaration of performance	7
EU Declaration of Conformity	8
Assembly	29

SE

Fakta	9
Installationsavstånd	10
Prestandadeklaration	12
EU-försäkran om överenskommelse	13
Montering	29

NO

Fakta	14
Installasjonsavstand	15
Ytelseserklæring	17
EU-samsvarserklæring	18
Montering	29

DK

Fakta	19
Installationsafstand	20
Præstationserklæring	22
EU-overensstemmelseerklæring	23
Montering	29

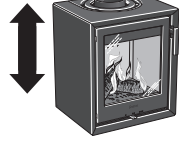
FI

Tiedot	24
Asennusetäisyydet	25
Suoritustasoilmoitus	27
EU-vaatimustenmukaisuusvakuutus	28
Asennus	29

Tiedot



5 kW



545 mm



465 mm



375 mm



75 kg

Nimellisteho 5 kW
Hyötysuhde 79,0%
Savukaasumassavirta 4,3 g/s

Hyväksytyt seuraavien mukaan:

Eurooppalainen standardi EN-13240
Clean Air Act. (UK)
NS 3059 (NO)

**TAKKA LÄMPENEE ERITTÄIN KUUMAKSI**

Tietyt takkasydämen pinnat kuumenevat lämmityksen aikana ja niiden koskettaminen saattaa aiheuttaa palovammoja. Huomioi myös voimakas lämpösäteily luukun lasin läpi. Tulenaran materiaalin sijoittaminen ilmoitettua turvaetäisyyttä lähemmäksi saattaa aiheuttaa tulipalon. Kytevä palaminen voi aikaansaada nopean kaasupalon sekä aine- ja henkilövahinkoja.

Asennus kannattaa teettää ammattilaisella

Takan toiminnan ja turvallisuuden varmistamiseksi suosittelemme, että asennus annetaan ammattilaisen tehtäväksi. Ota yhteys jälleenmyyjiiimme, jotka voivat suositella sopivia asentajia.

Rakennus- tai toimenpidelupa

Tulisijan asentamiselle ja savupiipun rakentamiselle on haettava rakennus- tai toimenpidelupa paikallisilta rakennusviranomaisilta. Käytännöt eri paikkakunnilla vaihtelevat.

Luvan hakuohjeet saat paikallisesta rakennusvalvontavirastosta.

Talon omistaja on vastuussa siitä, että vaaditut turvallisuusedellytykset täytetään, ja että asennuksen oikeellisuuden tarkistaa vaadittu ammattilainen. Myös nuohoojaan on otettava yhteys, koska talon nuohoustarve muuttuu.

Kantava alusta

Tarkista, että lattian kannakkeet ovat riittävän vahvat kantamaan takan, piipun ja asennuksessa käytettävien materiaalien paino. Yleensä takka ja piippu voidaan asentaa tavallisen omakotitalon lattiarakenteen päälle, jos niiden yhteispaino ei ylitä 400 kg. Jos kokonaispaino ylittää 400 kg, palkistoa on tavallisesti vahvistettava.

Eduslaatta

Tulenarka lattia on suojattava eduslaattalla, koska takkaluukusta saattaa lennähtää hehkuvia kekäleitä. Lattialaatan tulee ulottua 400 mm takan etupuolelle pesän suuaukon osalta ylittäen 200 mm suuaukon kummallakin puolella. Eduslaatta voi olla luonnonkiveä, betonia, peltiä tai lasia.

Asennuksen lopputarkastus

Ennen takan käyttöönottoa asennus pitää tarvittaessa tarkastuttaa paikallisella rakennustarkastusviranomaisella. Talon omistaja on itse vastuussa turva vaatimusten täyttämistä.

Liitانتä savupiippuun

- Takka on liitettävä savupiippuun, joka on mitoitettu vähintään 400°C savukaasulämpötilalle.
- Liittimen halkaisija on suunniteltu hormin liitانتäputkiin, joiden ulkohalkaisija on 125 mm. Lisävarusteena on saatavissa liitoskappale hormin liitانتäputkiin, joiden sisähalkaisija on 150 mm.
- Tavanomaisen käytön aikana savupiipun vedon tulisi olla 20-25 Pa liitانتän lähellä. Vetoon vaikuttavat etupäässä savupiipun pituus ja halkaisija, mutta myös sen tiivys. Savupiipun suositeltu vähimmäispituus on 3,5 metriä ja sopiva savukanavan koko on Ø125-150 mm.
- Vaakasuuntainen ja mutkittuva savukanava huonontaa vetoa. Savukanavan vaakaosuus saa olla enintään 1 m pituinen edellyttäen, että pystysuuntainen osa on vähintään 5 m pitkä.
- Koko savukanava on pystytävä nuohoamaan ja nokiluukkujen on oltava helposti avattavissa.
- Tarkasta, että savupiippu on tiivis ja ettei nokiluukuissa ja putkiliitانتännöissä ole vuotokohtia.

Palamisilman tuominen

Takka suurentaa huoneen ilmantarvetta. Ilma voidaan tuoda epäsuorasti ulkoseinässä olevan venttiilin kautta tai suoraan ulkoa tulevasta kanavasta, josta lähtevä putki liitetään takan alisivulla olevaan liittimeen. Palamisilman kulutus on noin 20 m³/h.

Palamisilmaliitانتäsarjan (lisävaruste) ulkohalkaisija on 80 mm. Jos käytetään yli 1 m pitkää liitانتäputkea, on liitانتäputken halkaisijan oltava 100 mm ja näin myös seinään on valittava vastaavasti suurempi venttiili.

Lämpimissä tiloissa oleva kanava on eristettävä kosteudelta 30 mm:n vuorivillalla, jonka ulkopintaan asennetaan kosteussulku. Lämpimien seinien ja seinän (tai lattian) välinen sauma on tiivistettävä tiivistysmassalla.

Lisävarusteena on saatavana 1 m mittainen kosteudelta eristetty palamisilmaletku.

Asennusetäisyys

C130

Pienin etäisyys tulenarkaan materiaaliin tai sisustukseen luukun edessä on oltava vähintään 1,4 m.

Mitat esittävät pienimpiä sallittuja takan asennusetäisyyksiä.

Kun takkasydän liitetään metalliseen savuhormiin, on myös savuhormin turvaetäisyysvaatimukset huomioitava.

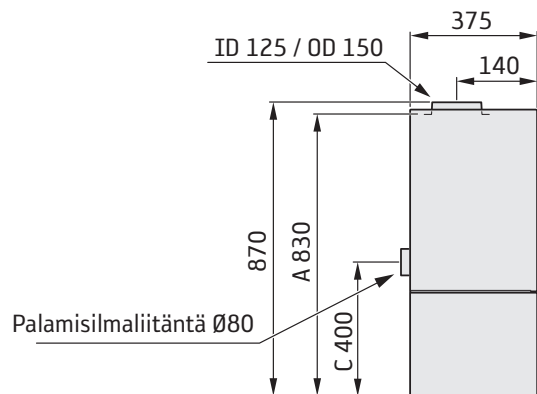
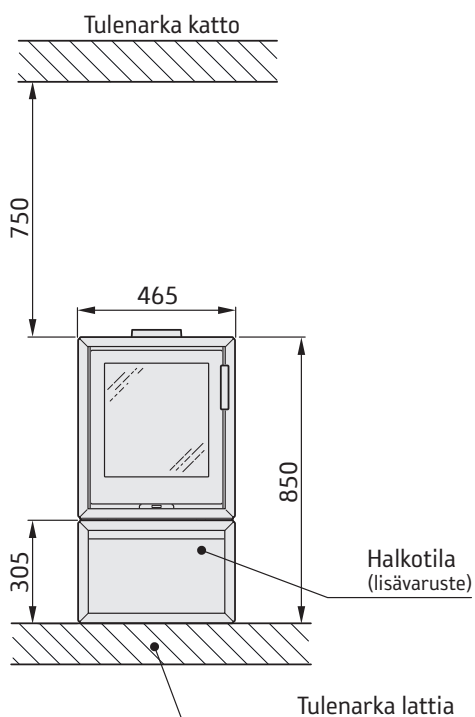
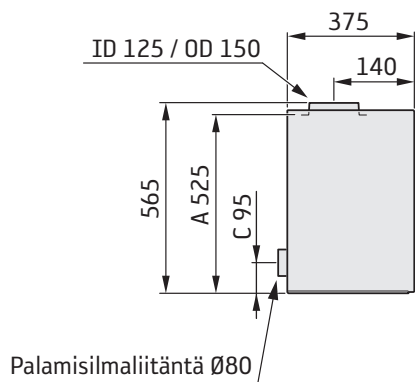
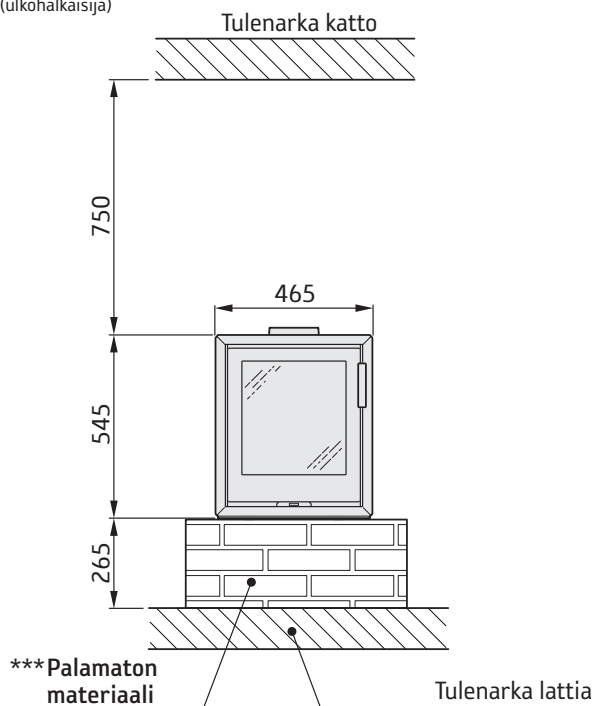
Suojaetäisyys eristämättömästä liitäntäputkesta tulenarkaan rakennusosaan on oltava vähintään 300 mm.

A = korkeus lattiasta savupiipun liitäntäkaulukseen

C = korkeus lattiasta palamisilmaliitäntään

ID (sisähalkaisija)

OD (ulkohalkaisija)

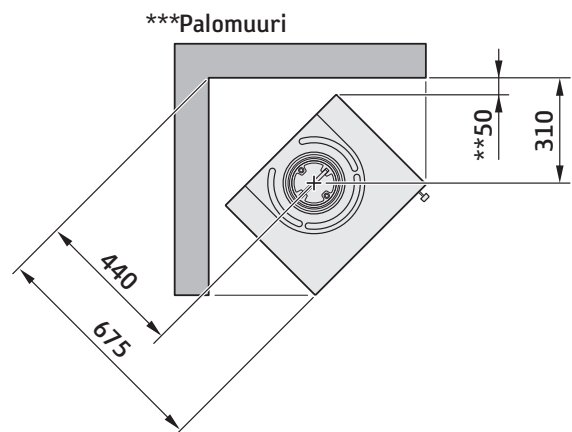
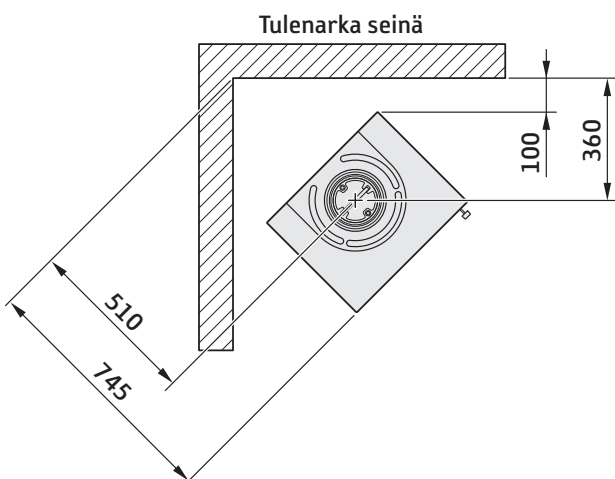
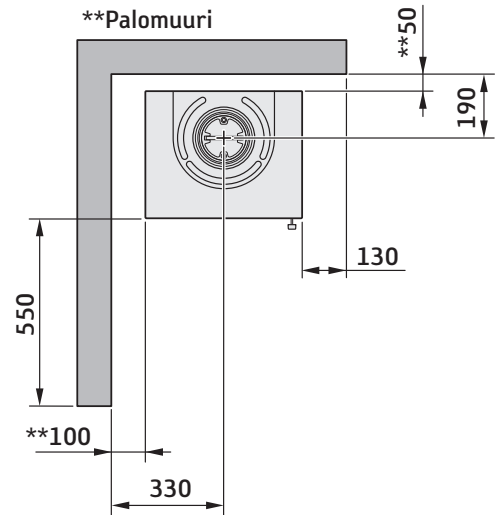
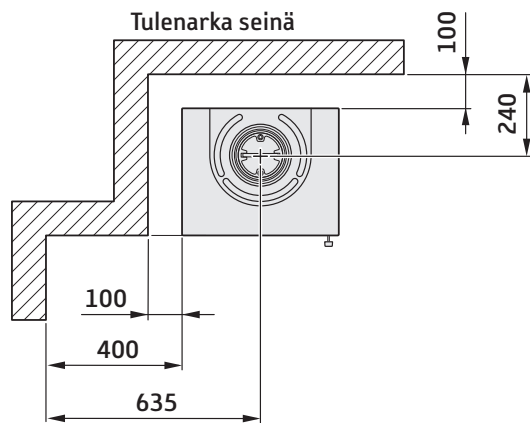


** Palamattoman maalatun seinän värimuutoksilta välttymiseksi suosittelemme samaa etäisyyttä sivuilla, kuin mikä ilmoitetaan tulenarkaa seinää varten.

*** Esimerkki hyväksytyistä palomuurista on 120mm massiivitiili tai vaihtoehtoisesti 100 mm kevytbetoni.

Asennusetäisyys

C130



** Palamattoman maalatun seinän värimuutoksilta välttymiseksi suosittelemme samaa etäisyyttä sivuilla, kuin mikä ilmoitetaan tulenarkaa seinää varten.

*** Esimerkki hyväksytyistä palomuurista on 120mm massiivitiili tai vaihtoehtoisesti 100 mm kevytbetoni.

Suoritusasoilmoitus asetuksen (EU) 305/2011 mukaan

Nr. C130-CPR-240201

Contura

TUOTE

Tuotetyyppi	Puulämmitteinen takkasydän
Tyypimerkintä	Contura 130
Käyttötarkoitus	Asuintilojen lämmitys
Polttoaine	Puu

VALMISTAJA

Nimi	Contura AB
Osoite	Box 134, Skulptörvägen 10 SE-285 23 Markaryd, Ruotsi

SERTIFIINTI

AVCP-menettely	Järjestelmä 3
Eurostandardi	EN 13229:2001 / A2:2004 / AC:2007
Ilmoitettu elin	Rein-Ruhr Feuerstätten Prüf stelle, NB 1625.

ILMOITETTU SUORITUSTASO

PERUSOMINAISUUDET	SUORITUSTASO	YHDENMUKAISTETUT TEKNISET ERITELMÄT
Palonkestävyys	Hyväksytty	EN 13229:2001 / A2:2004 / AC:2007
Palotekninen luokka	A1	
Suojaetäisyys palavaan materiaaliin	Selkä: 100 mm Sivu: 100/400 mm Katto: 750 mm Etuapuoli: 1200 mm Lattia: 265 mm Kulma: 100 mm	
Palovaara ulos putoavan palavan polttoaineen vuoksi	Hyväksytty	
Puhdistettavuus	Hyväksytty	
Palamispäästöt	CO: 1500 mg/ m ³ NOx: 200 mg/ m ³ OGC: 120 mg/ m ³ PM: 40 mg/ m ³	
Pintalämpötilat	Hyväksytty	
Kahvan lämpötila	Hyväksytty	
Mekaaninen lujuus	Hyväksytty	
Polttopuiden säilytystilan lämpötila	NPD	
Nimellisteho	5,0 kW	
Hyötysuhde	79 ,0%	
Savukaasujen lämpötila nimellisteholla	281°C	
Savukaasujen enimmäislämpötila	337°C	

Allekirjoittanut vastaa tuotannosta ja ilmoitetun suoritusason noudattamisesta.



Niklas Gunnarsson, Liiketoimintoalueen johtaja NIBE Stoves
Markaryd, 1.2.2024



EU-vaatimustenmukaisuusvakuutus

Valmistaja	Contura AB
Osoite	Box 134, Skulptörvägen 10 285 23 Markaryd, Ruotsi
Sähköposti	info@contura.se
Verkkosivusto	www.contura.eu
Puhelinnumero	+46 433 275100

Contura

TÄMÄ VAATIMUSTENMUKAISUUSVAKUUTUS ON ANNETTU YKSINOMAISELLA VASTUULLAMME SEURAAVILLE TUOTTEILLE:

Kauppanimi	Contura 130
Tuotetunniste	www.contura.eu

EDELÄ KUVATTU VAKUUTUKSEN KOHDE ON

ASIAA KOSKEVAN UNIONIN YHDENMUKAISTAMISLAIN-SÄÄDÄNNÖN MUKAINEN,	ASIAA KOSKEVIEN YHDENMUKAISTETTujen STANDARDIEN MUKAINEN:
DIR 2009/125/EC	EN 13229:2001/A2:2004/AC:2007
REG (EU) 2015/1185	CEN/TS 15883:2010
REG (EU) 2015/1186	
REG (EU) 2017/1369	
REG (EU) 305/2011	

TEKNINEN DOKUMENTAATIO

Energialuokan:	A
Suora lämmöntuotto:	5,0 kW
Epäsuora lämmitys:	Ei
Energiätehoisuusindeksi (EEI):	104,6
Testiraportti	DTI, NB 1235

POLTTOAINE	SUOSITELTAVA POLTTOAINE	MUU SOPIVA POLTTOAINE	η_s (%)	PÄÄSTÖT NIMELLISLÄMMITYSTEHOILLA			
				PM	OGC	CO	NO _x
mg/ Nm ³ (13 % O ₂)							
Puuklapit, joiden kosteuspitoisuus on \leq 25 %	Kyllä	Ei	69,0	40	120	1500	200
Pelletit/briquetit, joiden kosteuspitoisuus on \leq 12 %	Ei	Kyllä	69,0	40	120	1500	200
Muu puubiomassa	Ei	Ei					
Muu kuin puubiomassa	Ei	Ei					
Antrasiitti ja kuiva höyryhiili	Ei	Ei					
Kova koksi	Ei	Ei					
Matalalämpöinen koksi	Ei	Ei					
Bitumihiili	Ei	Ei					
Ruskohiilibriquetit	Ei	Ei					
Turvebriquetit	Ei	Ei					
Fossiilisten polttoaineiden seosbriquetit	Ei	Ei					
Muu fossiilinen polttoaine	Ei	Ei					
Biomassan ja fossiilisten polttoaineiden seosbriquetit	Ei	Ei					
Muu biomassan ja kiinteän polttoaineen sekoitus	Ei	Ei					

OMINAISUUDET KÄYTETTÄESSÄ ENSISIJAINEN POLTTOAINETTA

KOHTA	SYMBOLI	ARVO	YKSIKKÖ	KOHTA	SYMBOLI	ARVO	YKSIKKÖ
LÄMMITYSTEHO				HYÖTYSUHDE, JOKA PERUSTUU ALEMPAAN LÄMPÖARVOON (NCV)			
Nimellinen lämmitysteho:	P_{nom}	5,0	kW	Hyötysuhde nimellislämmitys-teholla	$\eta_{th,nom}$	79,0	%
SÄHKÖNKULUTUS				LÄMMÖNTUOTON TYYPI / HUONELÄMPÖTILAN SÄÄTÖ			
Nimellislämmitysteholla	$e_{l,max}$	-	kW	Yksitasoinen lämmöntuotto, ei huonelämpötilan säätöä			Kyllä
Alimmalla lämmitysteholla	$e_{l,min}$	-	kW	Kaksi tai useampia manuaalisia tasoja, ei huonelämpötilan säätöä			Ei
Valmiustilassa	$e_{l,SB}$	-	kW	Mekaanisella termostaatilla huonelämpötilan säätöön			Ei
				Elektronisella huonelämpötilan säädöllä			Ei
				Elektronisella huonelämpötilan säädöllä ja päiväajastimella			Ei
				Elektronisella huonelämpötilan säädöllä ja viikkoajastimella			Ei
				MUUT OHJAUSVAIHTOEHDOT			
				Huonelämpötilan säätö, läsnäolotunnistuksella			Ei
				Huonelämpötilan säätö, avoimen ikkunan tunnistuksella			Ei
				Etäisyysohjausvaihtoehdolla			
Kokoonpanoa, asennusta tai huoltoa koskevat erityiset varotoimenpiteet.				Palosuojauستا ja turvaetäisyyksiä palaviin rakennusmateriaaleihin on noudatettava kaikissa olosuhteissa. Riittävä palamisilman saanti on aina varmistettava. Poistoilmajärjestelmät voivat häiritä palamisilman syöttöä.			

Allekirjoittanut vastaa tuotannosta ja ilmoitetun suoritustason noudattamisesta.



Niklas Gunnarsson, Liiketoimintalueen päällikkö NIBE STOVES
Markaryd, 1.2.2024



GB Prior to installation

If the stove needs to be laid down for it to be moved, loose components should be removed. A description of how to remove hearth cladding can be found at the end of these instructions.

- 1 Fire bricks (Vermiculite)
- 2 Type plate
- 3 Hearth base
- 4 Serial number

SE Montering

Om kaminen behöver läggas ned för att förflyttas bör lösa delar demonteras. Demontering av eldstadsbeklädnad beskrivs i slutet av denna anvisning.

- 1 Eldstadsbeklädnad (Vermiculit)
- 2 Typskylt
- 3 Eldstadsbotten
- 4 Serienummer

NO Før montering

Hvis ovnen må legges ned for å flyttes, bør løse deler demonteres. Demontering av ildstedsbekledning er beskrevet til slutt i denne veiledningen.

- 1 Brennplater og hvelv (Vermikulitt)
- 2 Typeskilt
- 3 Ildstedsbunn
- 4 Serienummer

DK Montering

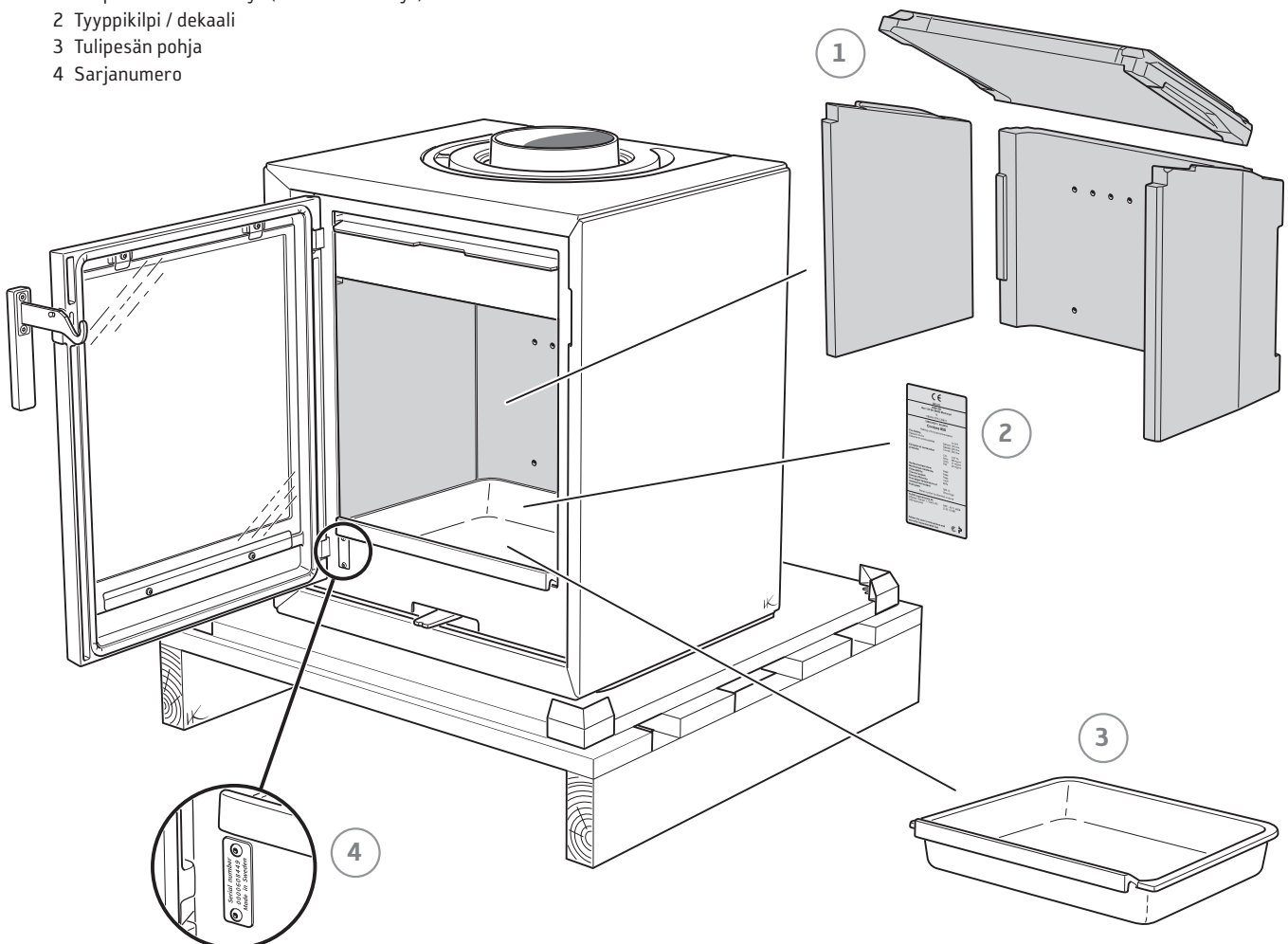
Hvis brændeovnen skal lægges ned for at blive flyttet, bør løse dele afmonteres. Afmontering af ovnbeklædning beskrives i slutningen af denne vejledning.

- 1 Ovnbeklædning (Vermiculite)
- 2 Typeskilt
- 3 Ovnbund
- 4 Serienummer

FI Asennus

Jos takka pitää sijoittaa maahan siirtämistä varten, kaikki irtonaiset osat tulee ensin poistaa. Tulipesän verhoilulevyjen poistaminen kuvataan tämän ohjeen lopussa.

- 1 Tulipesän verhoilulevyt (vermikuliittilevyt)
- 2 Tyypikilpi / dekaali
- 3 Tulipesän pohja
- 4 Sarjanumero



**GB** Top connection to the chimney

The hot air grille must be installed before chimney top connection.

SE Toppanslutning till skorsten

Varmluftsgallret måste vara monterat innan skorstenen toppansluts.

NO Toppmontering til skorstein

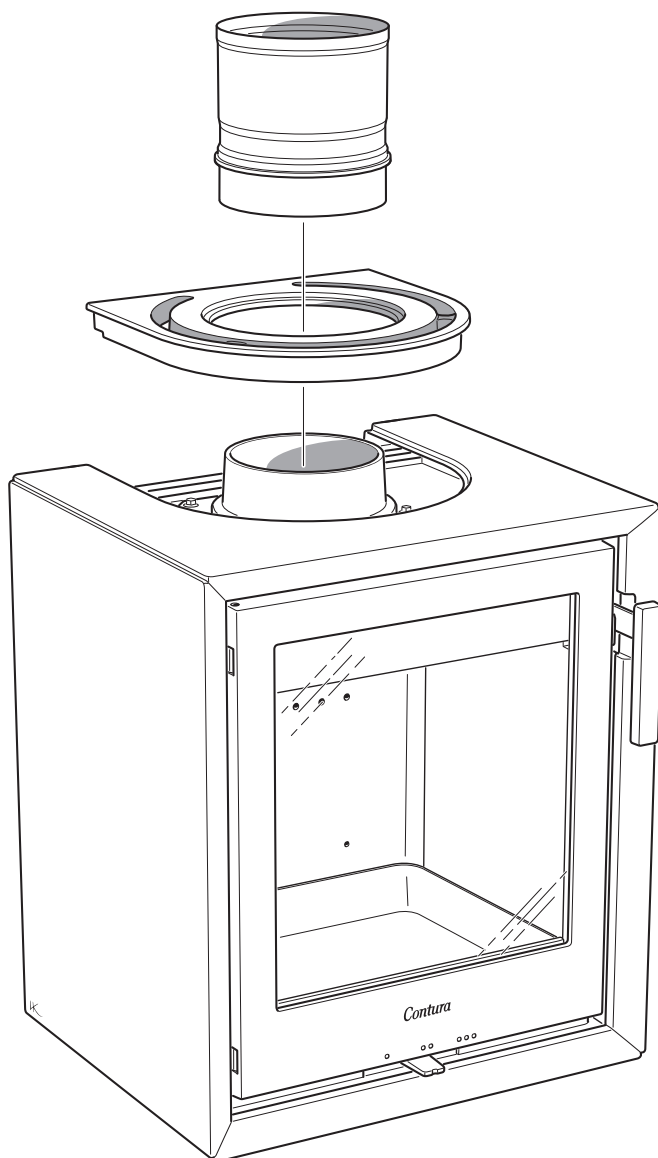
Varmluftsgitteret må være montert før skorsteinen toptilkobles.

DK Toptilslutning til skorsten

Varmluftristen skal være monteret, før skorstenen toptilsluttes.

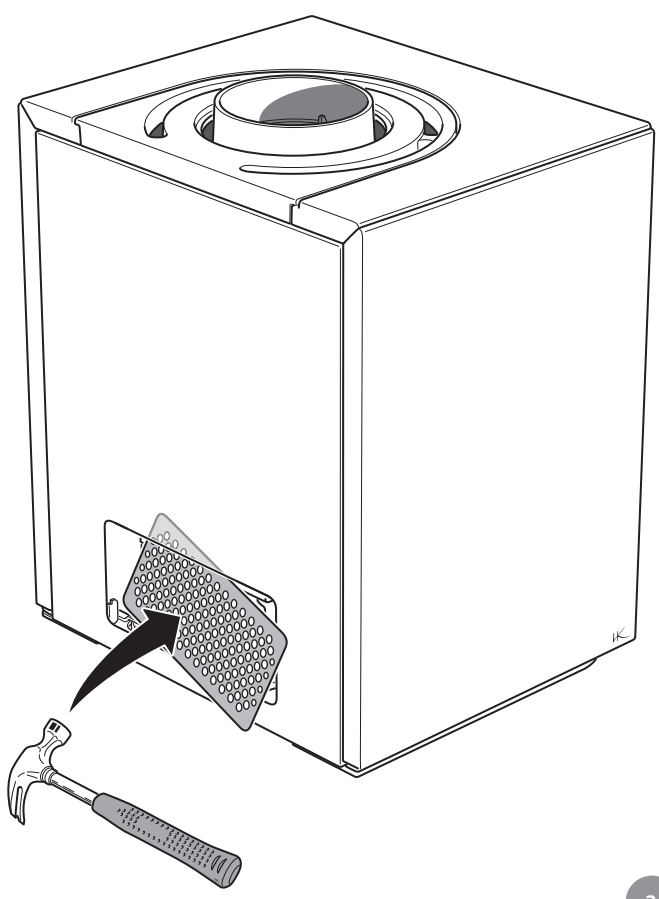
FI Päältäliitäntä hormiin

Lämminilmaritilä pitää olla asennettuna paikalleen ennen, kuin takka liitetään päältä hormiin.





1



GB Supply
Accessories: Air inlet

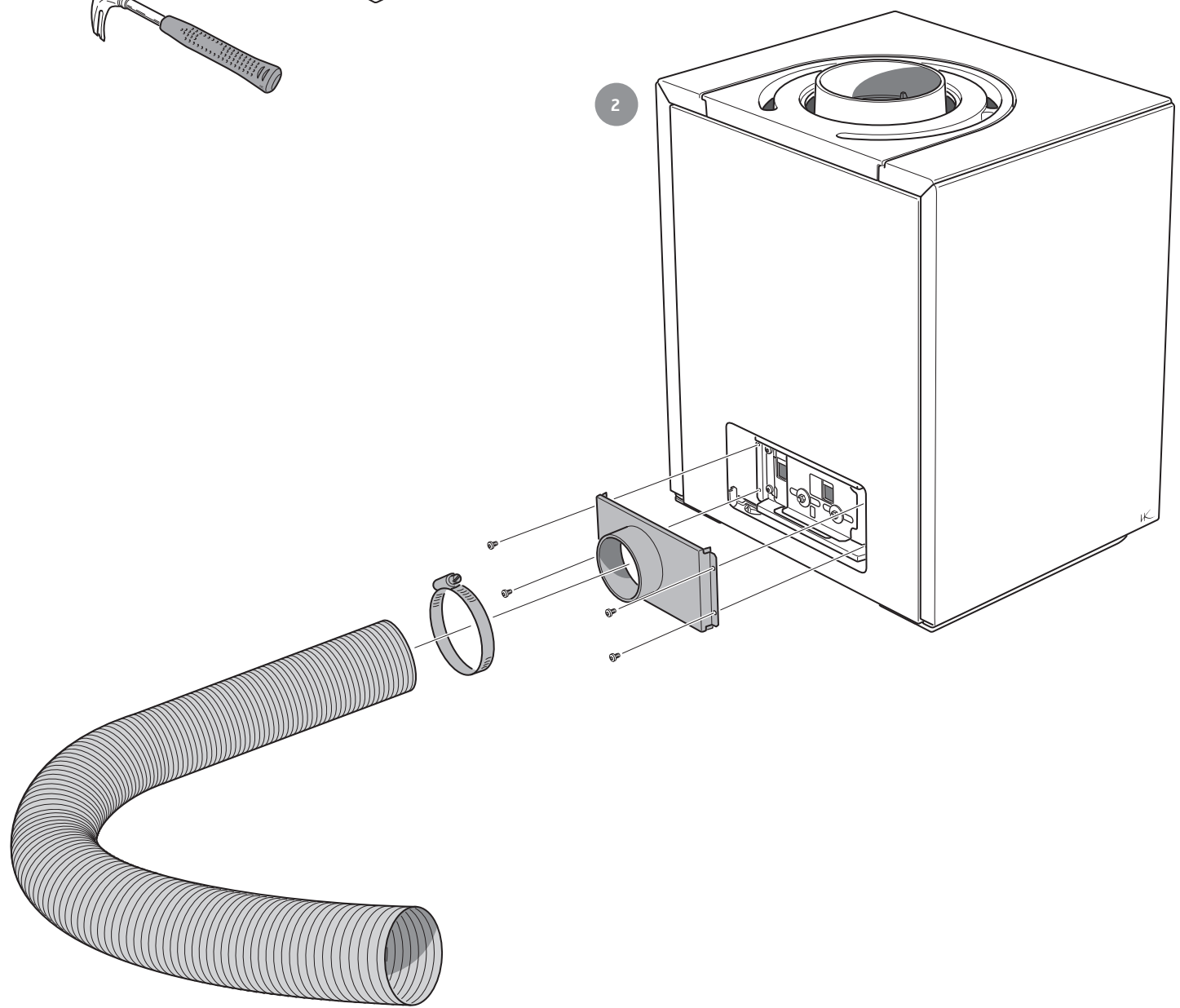
SE Tilluft
Tillbehör: Tilluftsstos

NO Tilluft
Tilbehør: Tilluftsstuss

DK Forbrændingsluft
Ekstraudstyr: Friskluftsstuds

FI Palamisilmaliitäntä
Lisävaruste: palamisilmaliitäntäsarja

2





- GB How to remove the hearth surround (Vermiculite)
- SE Demontera eldstadsbeklädningen (Vermiculit)
- NO Slik demonterer du ildstedsbekledningen (Vermikulitt)
- DK Sådan afmonterer du ovnbeklædningen (Vermiculite)
- FI Tulipesän verhoilulevyjen (vermikuliitit) poistaminen



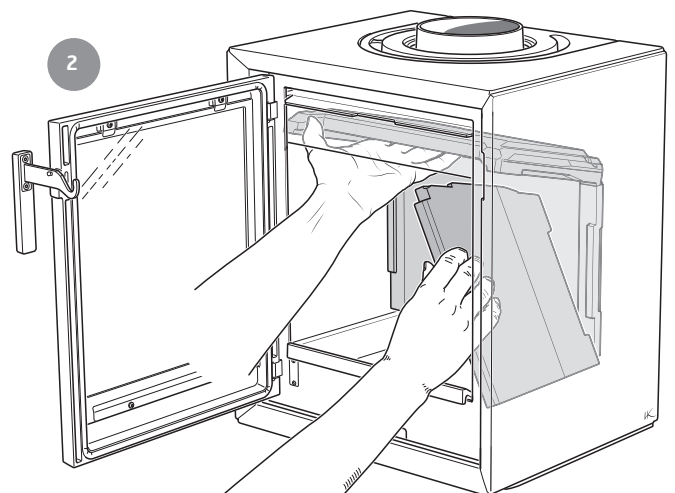
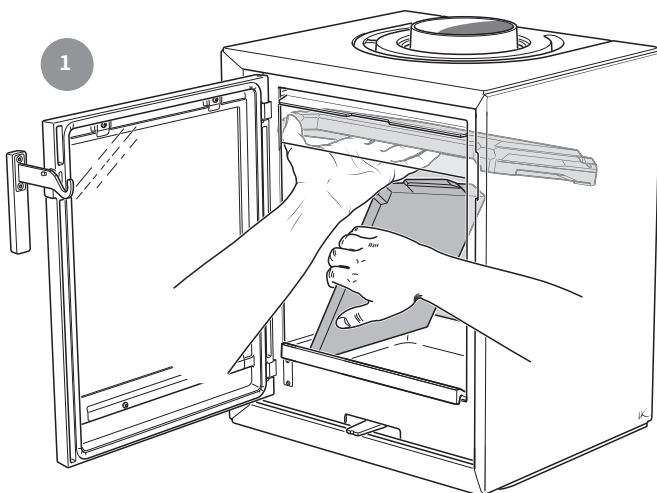
GB **Handle with care!**

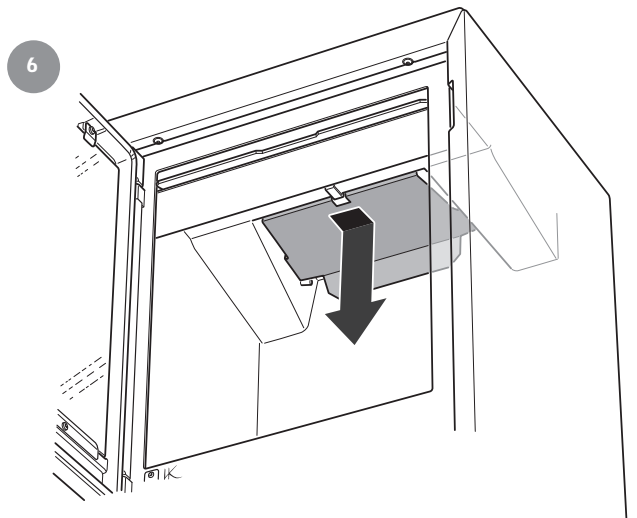
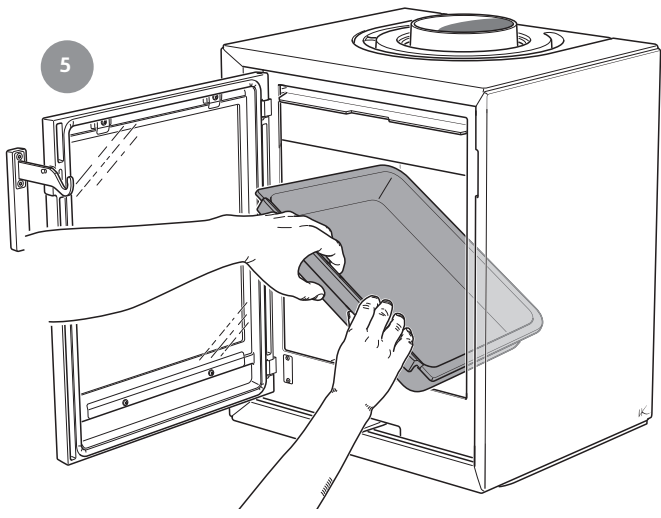
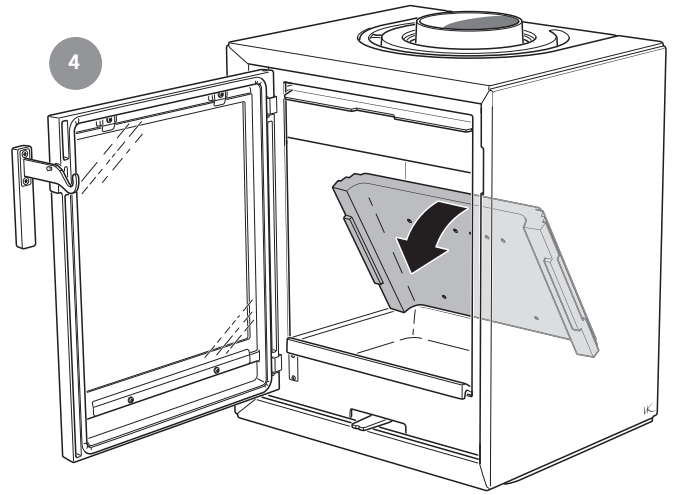
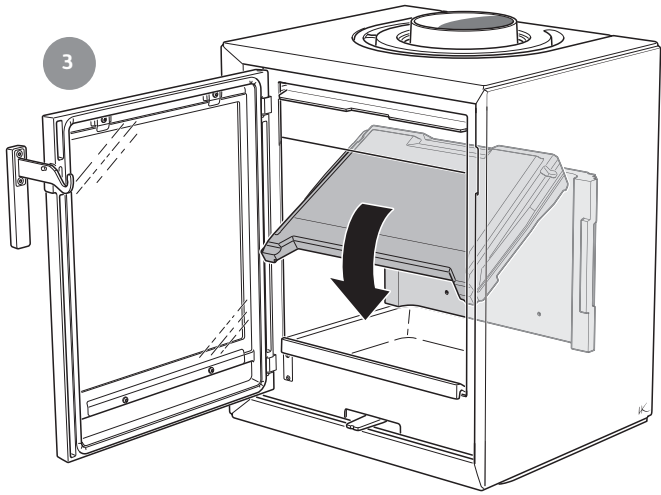
SE **Hanteras varsamt!**

NO **Behandles forsiktig!**

DK **Håndter med forsigtighed!**

FI **Käsittele varovasti!**







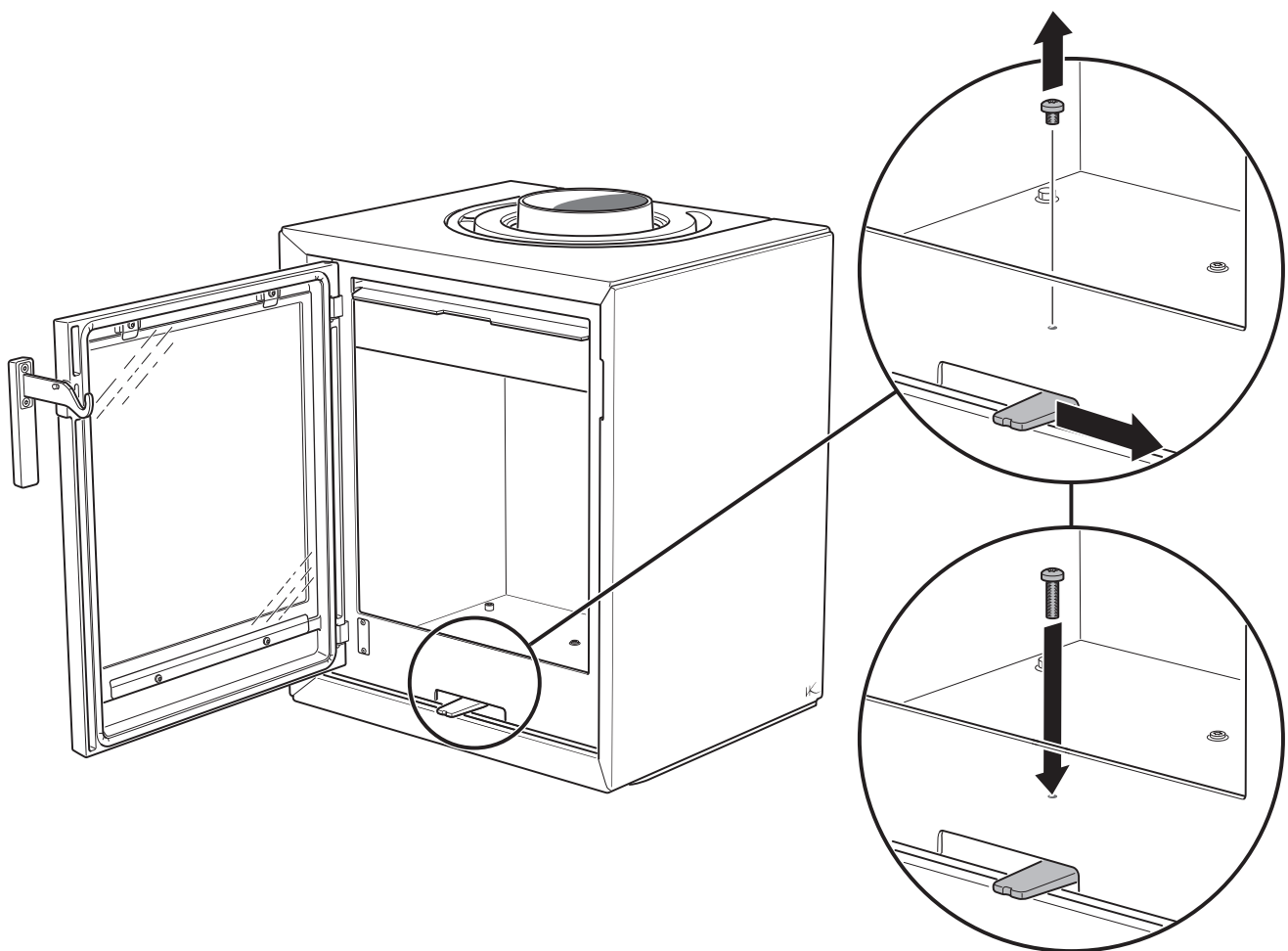
For installation in the UK and in smoke control areas

Mandatory for smoke control areas

Contura 130, 5 kW woodburning stoves has been recommended as suitable for use in smoke control areas. This when burning wood logs and operated in accordance with these instructions and when fitted with a permanent stop to prevent closure of the air control unit beyond 40% open position.

Note: When refueling - open the air control fully for 3-5 minutes before closing down to the minimum air setting.

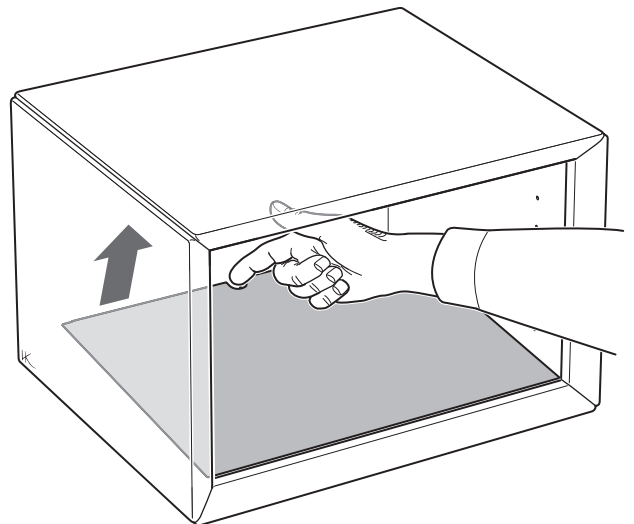
The permanent stop must be installed if the appliance is to be used in a smoke control area, this stop must not be removed in smoke control areas, otherwise an offence will be committed if the appliance is used without the permanent stop in place.



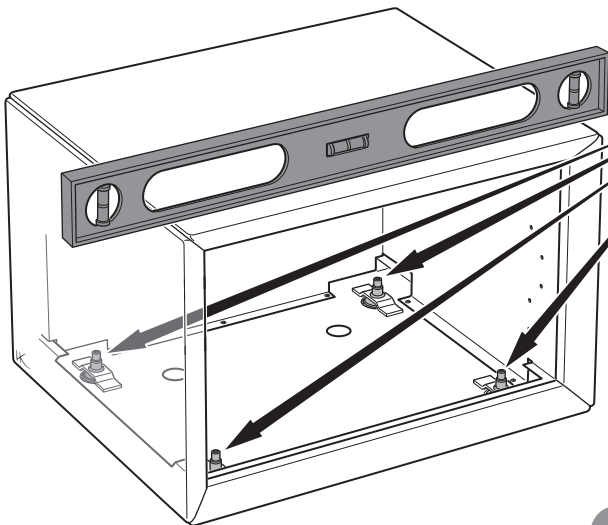


- GB Positioning the log box (Accessory)
- SE Placering av vedfack (Tillbehör)
- NO Plassering av vedrom (Tilbehør)
- DK Placering på brænderum (Ekstraudstyr)
- FI Halkotilan (lisävaruste) sijoittaminen

1

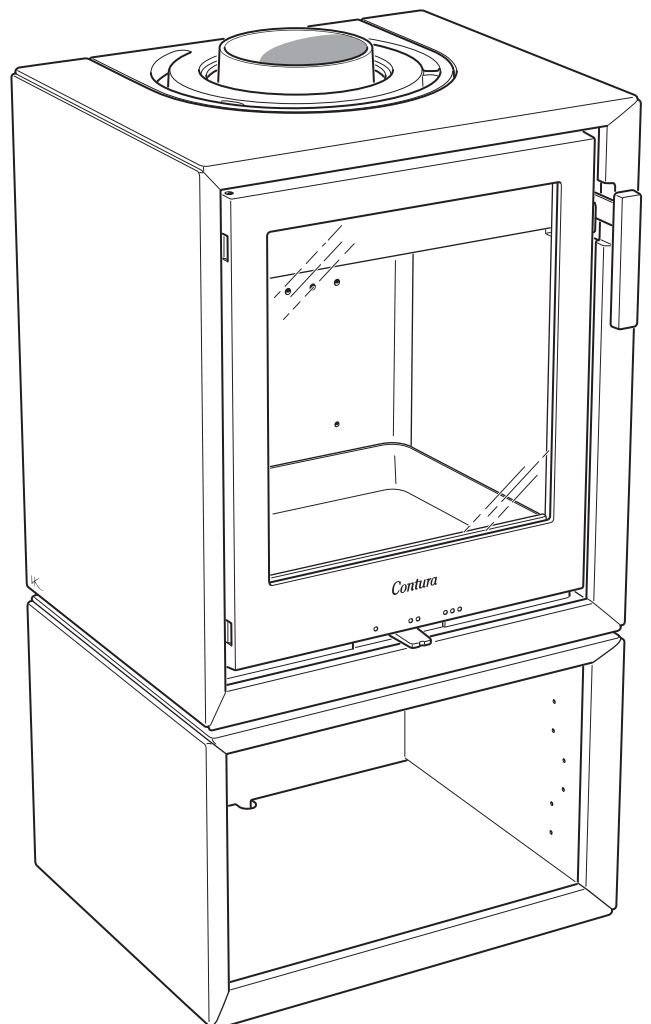


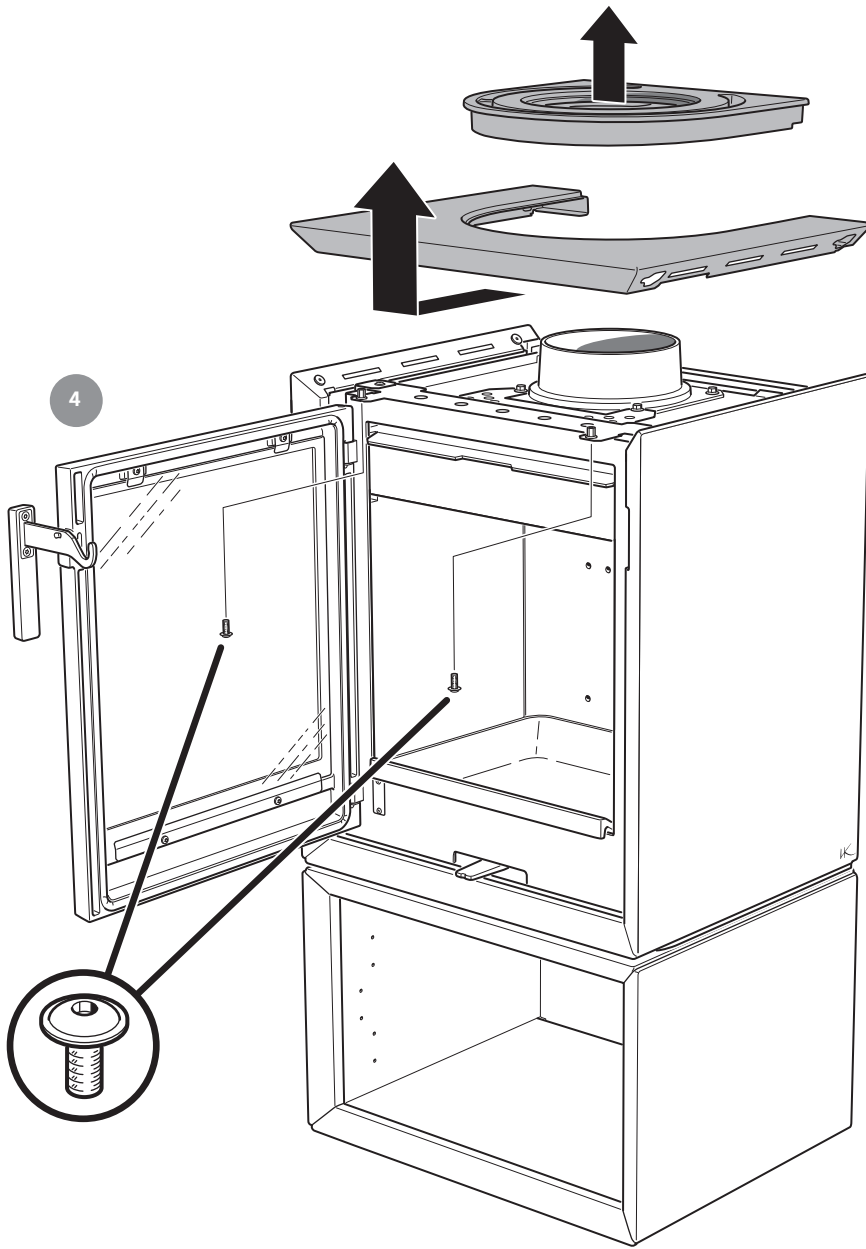
2

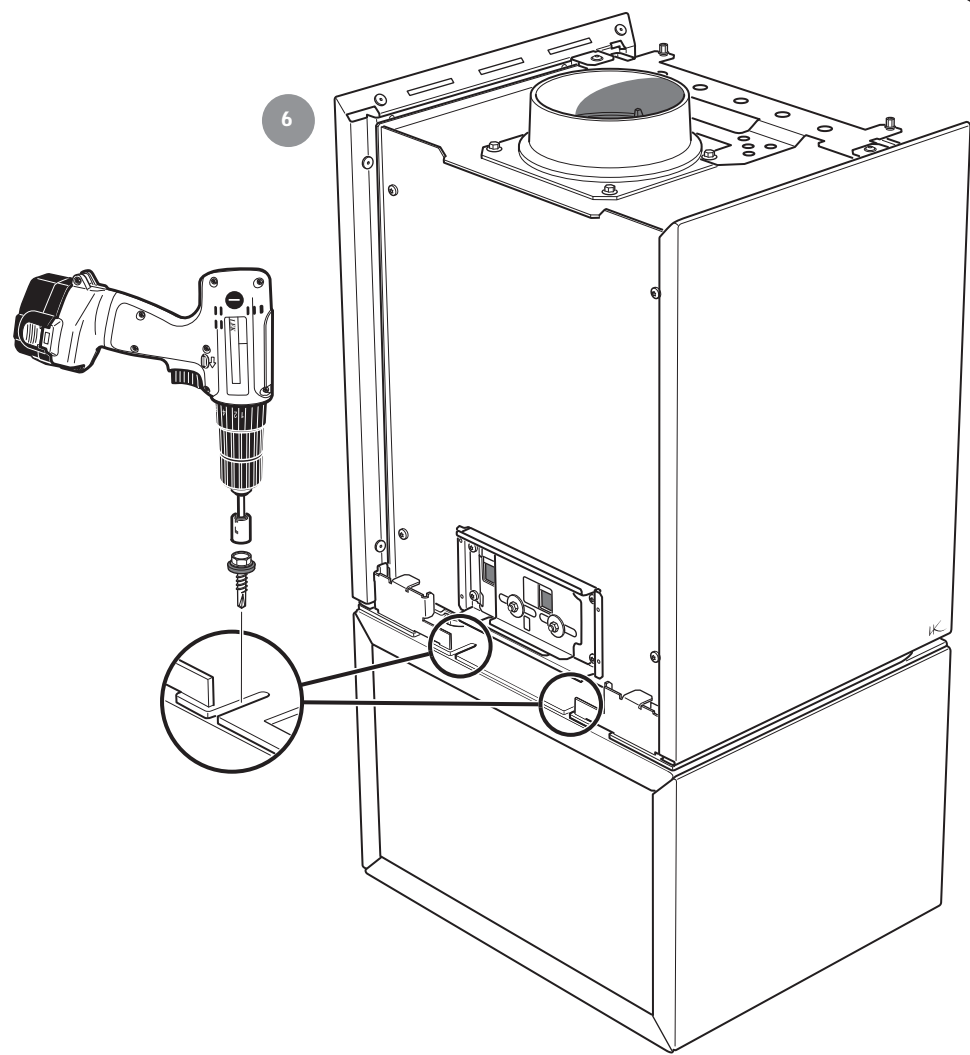
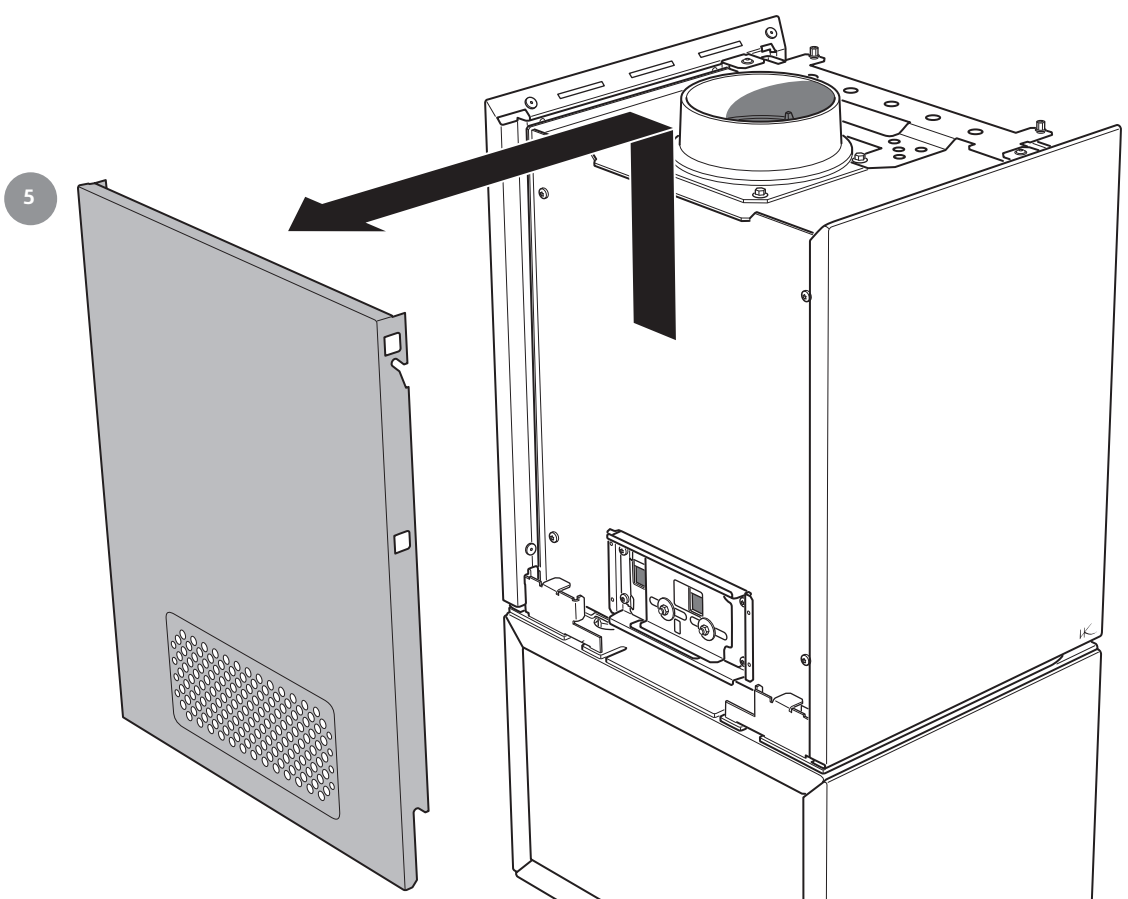


- GB Allen key 4
- SE Insex 4
- NO Sekskant 4
- DK Unbrako 4
- FI Kuusiokoloavain 4

3









- GB Installing the bottom door (Accessory)
- SE Montering av nedre dörr (Tillbehör)
- NO Montering av nedre dør (Tilbehør)
- DK Montering af nederste dør (Ekstraudstyr)
- FI Puutilan oven (lisävaruste) asentaminen

