

Contura

856 Style

856G Style



SE

Fakta	3
Installationsavstånd	4
Prestandadeklaration	5
EU-försäkran om överrenskommelse	6
Montering	39

DE

Fakten	7
Installationsabstände	8
Leistungsdeklaration	9
EU-Konformitätserklärung	10
Montage	39

NO

Fakta	11
Installasjonsavstand	12
Ytelseserklæring	13
EU-samsvarserklæring	14
Montering	39

FR

Données Techniques	15
Distances d'installation	16
Déclaration des performance	17
Déclaration de conformité UE	18
Montage	39

GB

Facts	19
Installation distances	20
Declaration of performance	21
EU Declaration of Conformity	22
Assembly	39

DK

Fakta	23
Installationsafstand	24
Præstationserklæring	25
EU-overensstemmelseklæring	26
Montering	39

FI

Tiedot	27
Asennusetäisyys	28
Suoritusasoilmoitus	29
EU-vaatimustenmukaisuusvakuutus	30
Asennus	39

IT

Dati Tecnici	31
Distanze di sicurezza	32
Dichiarazione di prestazione	33
Dichiarazione di Conformità UE	34
Montaggio	39

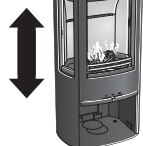
NL

Gegevens	35
Installatieafstand	36
Prestatieverklaring	37
EU-conformiteitsverklaring	38
Monteren	39

Fakta



3-7 kW



950 mm



465 mm



365 mm



77 kg

Nominel effekt	5 kW
Virkningsgrad	81 %
Røggastemperatur i tilslutning ved nominal effekt	314°C
Røggasmasseflowet	4,3 g/s

Godkendt i henhold til:

Europæisk standard EN-13240
NS 3059 (Norge)
BImSchV.2 (Tyskland)
Art. 15a B-VG (Østrig)
Clean Air Act. (UK)



Brændeovnen bliver meget varm

Under brug kan visse af brændeovnens dele blive meget varme og medføre forbrændinger ved berøring. Vær også opmærksom på den kraftige varmeudstråling gennem lågeglasset. Hvis der anbringes brændbart materiale nærmere end den angivne sikkerhedsafstand, kan det medføre brand. Hvis brændet kun ulmer, kan det forårsage en eksplosionsagtig antændelse af røggasserne med risiko for såvel materielle skader som personskader.

Professionel installation

Denne vejledning indeholder instruktioner om, hvordan brændeovnene skal monteres og installeres. For at kunne garantere brændeovnens funktion og sikkerhed anbefaler vi, at installationen udføres af en fagmand. Kontakt en af vores forhandlere, som kan anbefale dygtige montører.

Byggeanmeldelse

Disse overordnede instrukser giver eventuelt vejledninger, som kan være i strid med nationale byggregler. Se venligst supplerende vejledninger, eller bed din lokale myndighed om råd vedrørende reglerne for byggeri. Boligejeren er selv ansvarlig for, at de foreskrevne sikkerhedskrav er opfyldt, og for at monteringen besigtiges af en kvalificeret kontrollant. Skorstensfejeren skal informeres om monteringen, eftersom den medfører ændrede fejningsbehov.

Bærende underlag

Kontroller, at træbjælkelaget har tilstrækkelig bæreevne til en brændeovn med skorsten. Brændeovnen og skorstenen kan normalt placeres på et almindeligt træbjælkelag i et enfamiliehus, hvis totalvægten ikke er over 400 kg.

Gulvplade

På grund af risikoen for at der falder gløder ud, skal et brændbart gulv beskyttes af en gulvplade. Den skal dække 300 mm foran brændeovnen og 150 mm på hver side af brændeovnen. Gulvpladen kan bestå af f.eks. natursten, beton, pladejern eller glas. Gulvplader af glas sælges som ekstraudstyr til disse modeller.

Besigtigelse af installationen

Det er meget vigtigt, at installationen besigtiges af en autoriseret skorstensfejer, før brændeovnen tages i brug. Læs endvidere "Fyringsvejledning", før der tændes op første gang.

Tilslutning til skorsten

- Brændeovnen skal tilsluttes en skorsten, der er dimensioneret til mindst 400 °C røggastemperatur.
- Tilslutningsstudsens udvendige diameter er 150 mm.
- Normalt skorstenstræk under nominal drift bør være 20-25 Pa i nærheden af tilslutningsstudsens. Trækket påvirkes primært af skorstenens længde og areal, men også af hvor tryktæt den er. Den mindste anbefalede skorstenslængde er 3,5 m, og passende mål på røgkanalen er Ø130 til Ø150 mm.
- En røgkanal med skarpe bøjninger og vandret føring reducerer trækket i skorstenen. Den vandrette røgkanal kan maks. være 1 m, forudsat at den lodrette røgkanallængde er mindst 5 m.
- Røgkanalen skal kunne fejes i hele sin længde, og fejlågerne skal være let tilgængelige.
- Kontroller omhyggeligt, at skorstenen er tæt, og at der ikke er lækager omkring fejlåger og ved rørtilslutninger. Se side 40.
- Brændeovnen opfylder tilslutningskravene til delt røgkanal.

Tilførsel af forbrændingsluft

Når der opstilles en brændeovn i et rum, øges kravene til lufttilførsel i rummet. Luften kan tilføres indirekte via en ventil i ydervæggen, eller via en kanal udefra, som tilsluttes studsens på brændeovnens underside. Den luftmængde, der bruges til forbrændingen, er ca. 15 m³/h.

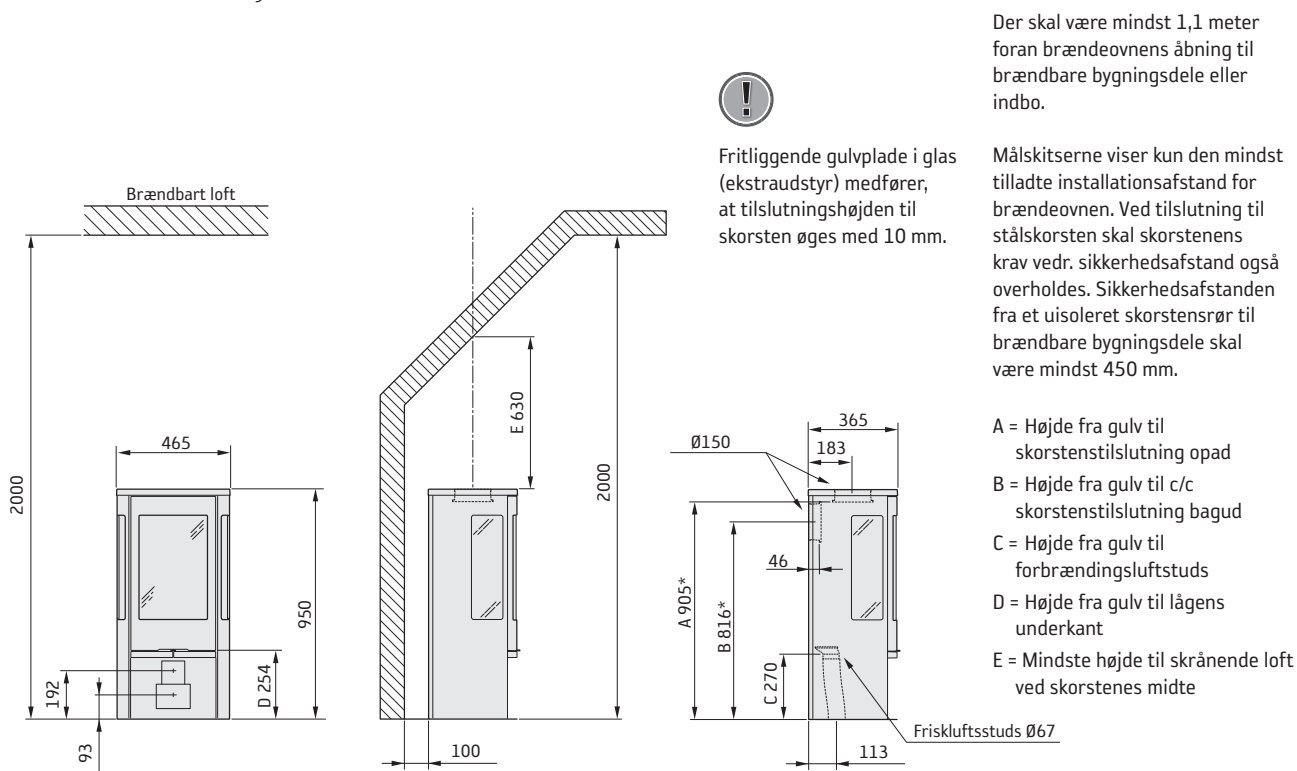
Tilslutningsstudsens til forbrændingsluften har en udvendig diameter på 67 mm. Ved en rørføring på over 1 m skal rørdiameteren øges til 100 mm, og tilsvarende større vægventil vælges.

I opvarmede rum skal kanalen kondensisoleres med 30 mm mineraluld, der er forsynet med et fugtspærrende overfladelag. I gennemføringen er det vigtigt også at tætnes rundt om røret i væggen (alternativt gulvet) med tætningsmasse.

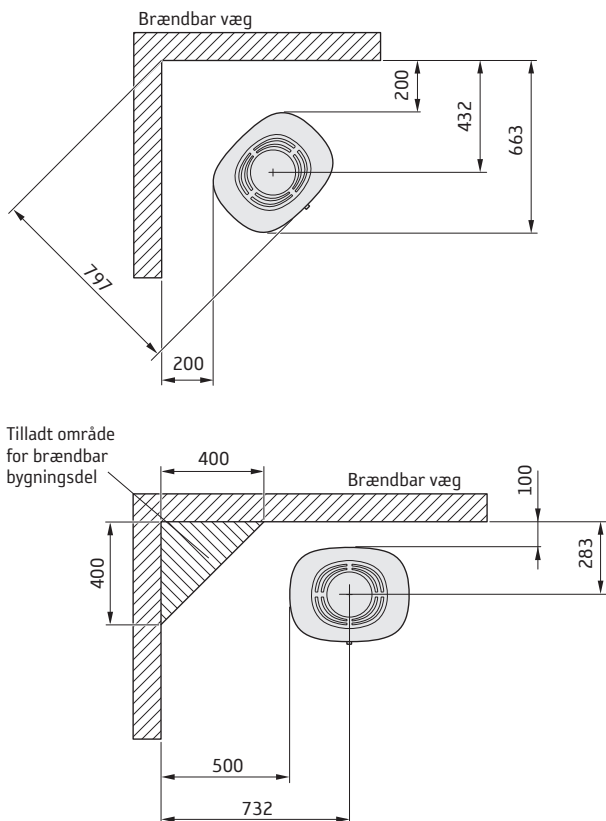
Som ekstraudstyr kan der fås en 1 m kondensisoleret forbrændingsluftslange.

Installationsafstand

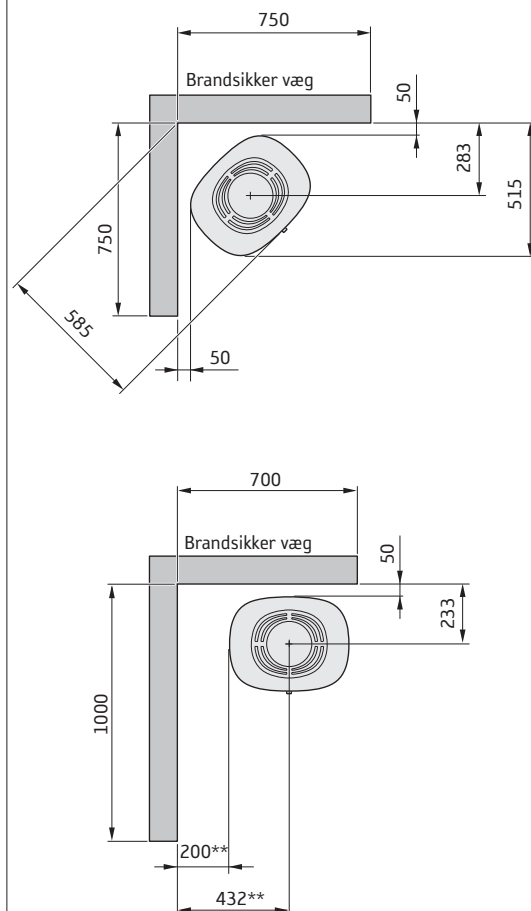
C856 / C856G Style



INSTALLATION MOD BRÆNDBAR VÆG



INSTALLATION MOD BRANDMUR



* Hvis brændeovnen placeres på en gulvplade af f.eks. glas (ekstraustyr), påvirkes højden fra gulvet med et mål svarende til gulvpladens tykkelse. For fritliggende gulvplade i glas er dette mål 10 mm.

** For at undgå misfarvning af malede, ikke-brændbare vægge anbefaler vi den samme sideafstand som til brændbare vægge.

Ydeevnedeklaration i henhold til forordning (EU) 305/2011

Nr. C856-CPR-220901

Contura

PRODUKT

Produkttype	Brændeovn fyret fast brændsel
Typebetegnelse	Contura 856
Tiltænkt anvendelse	Rumopvarmning i boliger
Brændsel	Brænde

PRODUCENT

Navn	NIBE AB / Contura
Adresse	Box 134, Skulptörvägen 10 SE-285 23 Markaryd, Sverige

KONTROL

I henhold til AVCP	System 3
Europæisk standard	EN 13240:2001 / A2:2004 / AC:2007
Testinstitut	Danish Technological Institute, NB 1235

DEKLARERET YDEEVNE

VÆSENTLIGE EGENSKABER	YDEEVNE	HARMONISERET TEKNISK SPECIFIKATION
Brandsikkerhed	Bestået	EN 13240:2001 / A2:2004 / AC:2007
Brandteknisk klasse	A1	
Mindste afstand til brændbart materiale	Bagside: 100 mm Side: 500 mm Loft: 1050 mm Front: 1100 mm Gulv: 0 mm Hjørne: 200 mm	
Risiko for at gløder falder ud	Bestået	
Rengøringsvenlighed	Bestået	
Emissioner fra forbrændingen	CO: 1500 mg/ m ³ NOx: 200 mg/ m ³ OGC: 120 mg/ m ³ PM: 40 mg/ m ³	
Overfladetemperaturer	Bestået	
Håndtagstemperatur	Bestået	
Mekanisk styrke	Bestået	
Temperatur i rum til opbevaring af brænde	Bestået	
Nominal effekt	5,0 kW	
Virkningsgrad	81,0%	
Røggastemperatur ved nominal effekt	259°C	
Røggastemperatur i tilslutningsstuds	314°C	

Undertegnede bærer ansvaret for fremstilling og overensstemmelse med deklareret ydeevne.



Niklas Gunnarsson, Forretningsområdechef for NIBE STOVES
Markaryd, den 1. september 2022



EU-overensstemmelseserklæring

Producent	NIBE AB / Contura
Adresse	Box 134, Skulptörvägen 10 285 23 Markaryd, Sverige
E-mail	info@contura.se
Websted	www.contura.eu
Telefonnr.	+46 433 275100

Contura

DENNE OVERENSSTEMMELSESERKLÆRING ER UDSTEDT UNDER VORES ENEANSVAR FOR NEDENSTÅENDE PRODUKT:							
Handelsnavn	Contura 800 Style-serien: 810 (W) / 820T / 856 (T/W) / 870 / 886 / 890 (T) / 896						
Identifikation af produkt	www.contura.eu						
GENSTANDEN FOR ERKLÆRINGEN, SOM ER BESKREVET OVENFOR, ER I OVERENSSTEMMELSE MED -							
DEN RELEVANTE EU-HARMONISERINGSLOVGIVNING:				DE RELEVANTE HARMONISEREDE STANDARDER:			
DIR 2009/125/EF				EN 13240:2001/A2:2004/AC:2007			
REG (EU) 2015/1185				CEN/TS 15883:2010			
REG (EU) 2015/1186							
REG (EU) 2017/1369							
REG (EU) 305/2011							
TEKNISK DOKUMENTATION							
Indirekte varmfunktion:	Nej						
Direkte varmeydelse:	5,0 kW						
Energieffektivitetsindeks (EEI):	107,5						
Testrapport	300-ELAB-2412-EN, NB 1235						
BRÆNDELSE	FORETRUKKET BRÆNDELSE	ANDET EGNET BRÆNDELSE	η_s (%)	EMISSIONER VED NOMINEL VARMEYDELSE			
				PM	OGC	CO	NO _x
				mg/ Nm ³ (13 % O ₂)			
Brænde med vandindhold ≥ 25 %	Ja	Nej	71,0	40	120	1500	200
Presset træ med vandindhold <12 %	Nej	Ja	71,0	40	120	1500	200
Anden træbiomasse	Nej	Nej					
Biomasse, som ikke er træ	Nej	Nej					
Antracit og tørre dampkul	Nej	Nej					
Cinders	Nej	Nej					
Lavtemperaturkoks	Nej	Nej					
Bituminøst kul	Nej	Nej					
Brunkulsbriketter	Nej	Nej					
Tørvebriketter	Nej	Nej					
Briketter af blandet fossilt brændsel	Nej	Nej					
Andet fossilt brændsel	Nej	Nej					
Briketter af blandet biomasse og fossilt brændsel	Nej	Nej					
Andre blandinger af biomasse og fast brændsel	Nej	Nej					
EGENSKABER, NÅR DER ALENE ANVENDES DET FORETRUKNE BRÆNDELSE							
ELEMENT	SYMBOL	VÆRDI	ENHED	ELEMENT	SYMBOL	VÆRDI	ENHED
VARMEYDELSE				VIRKNINGSGRAD, BASERET PÅ NEDRE BRÆNDVÆRDI (NCV)			
Nominel varmeydelse:	P_{nom}	5,0	kW	Virkningsgrad ved nominel varmeydelse	$\eta_{th,nom}$	81,0	%
SUPPLERENDE ELFORBRUG				TYPE VARMEYDELSE/RUMTEMPERATURSTYRING			
Ved nominel varmeydelse	$e_{l,max}$	-	kW	Ét-trinsvarmeydelse uden rumtemperaturstyring			Ja
Ved minimum varmeydelse	$e_{l,min}$	-	kW	To eller flere manuelle trin uden rumtemperaturstyring			Nej
I standby-tilstand	$e_{l,SB}$	-	kW	Med mekanisk rumtemperaturstyring			Nej
				Med elektronisk rumtemperaturstyring			Nej
				Med elektronisk rumtemperaturstyring og døgtimer			Nej
				Med elektronisk rumtemperaturstyring og ugetimer			Nej
				ANDRE STYRINGSMLIGHEDER			
				Rumtemperaturstyring med bevægelsessensor			Nej
				Rumtemperaturstyring med temperaturfaldssensor			Nej
				Med telestyringsoption			
Specifikke forholdsregler for montering, installation eller vedligeholdelse.		Brandbeskyttelse og sikkerhedsafstande til brændbare bygningsmaterialer skal overholdes under alle omstændigheder. Der skal altid garanteres en tilstrækkelig tilførsel af forbrændingsluft. Luftudsugningssystemer kan påvirke tilførslen af forbrændingsluft.					

Undertegnede er ansvarlig for fremstilling og overensstemmelse med den deklarerede ydeevne.



Niklas Gunnarsson, forretningsområdeleder NIBE STOVES
Markaryd, 1. januar 2022



SE Montering

Om insatsen behöver läggas ned för att förflyttas bör lösa delar demonteras. Demontering av eldstadsbeklädnad beskrivs i slutet av denna anvisning.

- 1 Galler
- 2 Rostertallrik
- 3 Eldstadsbeklädnad (Vermiculit)
- 4 Typskylt
- 5 Brasbegränsare

DE Vor der Montage

Wenn der Einsatz in liegender Position versetzt werden muss, sind lose Komponenten zu demontieren. Die Demontage der Brennraumauskleidung wird am Ende dieser Anleitung beschrieben.

- 1 Gitter
- 2 Rostteller
- 3 Brennraumauskleidung (Vermiculit)
- 4 Typenschild
- 5 Stehrost

NO Før montering

Hvis innsatsen må legges ned for å flyttes, bør løse deler demonteres. Demontering av brennplater og hvelv er beskrevet mot slutten av denne veiledningen.

- 1 Gitter
- 2 Rist
- 3 Brennplater og hvelv (vermiculitt)
- 4 Typeskilt
- 5 Kubbestopper

FR Avant de procéder au montage

Les éléments non fixés devront être déposés si l'insert doit être couché pour être déplacé. Le démontage de l'habillage du foyer est décrite à la fin de ce document.

- 1 Grille
- 2 Grille de décendrage
- 3 Habillage du foyer (Vermiculite).
- 4 Plaque signalétique
- 5 Pare-bûches

GB Prior to installation

If the insert needs to be put down to be moved, loose components should be removed. Removal of the hearth cladding is described at the end of these installation instructions.

- 1 Grille
- 2 Grate disc
- 3 Hearth cladding (Vermiculite)
- 4 Type plate
- 5 Fire bars

DK Før opstilling

Hvis indsatsen skal lægges ned for at blive flyttet, bør løsdele afmonteres. Afmontering af ovnbeklædning beskrives i slutningen af denne vejledning.

- 1 Gitter
- 2 Rund askerist
- 3 Ovnbeclædning (Vermiculite)
- 4 Typeskilt
- 5 Brændeholder

FI Ennen asennusta

Jos tulipesä pitää siirtää kyljellään, irto-osat pitää irrottaa. Tulipesän verhoilun irrotus kuvataan ohjeen lopussa.

- 1 Säleikkö
- 2 Ruostumaton teräslautanen
- 3 Tulipesän verhois (vermikuliiitti)
- 4 Tyypikilpi
- 5 Suojareunus

IT Prima del montaggio

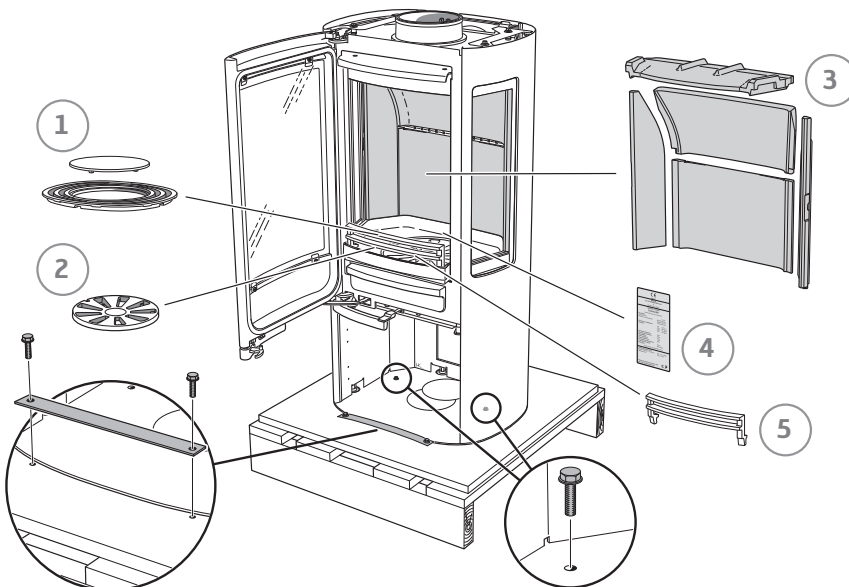
Se è necessario smontare l'inserto per spostarlo, rimuovere prima i componenti liberi. La procedura di smontaggio del rivestimento del focolare è descritta alla fine delle presenti istruzioni.

- 1 Griglia
- 2 Griglia del braciere
- 3 Rivestimento interno del focolare (vermiculite).
- 4 Etichetta prodotto
- 5 FEMALEGNA

NL Voorafgaand aan montage

Als de inzet liggend moet worden verplaatst, moeten losse onderdelen worden gedemonteerd. De demontage van de haardbekleding wordt beschreven aan het eind van deze instructies.

- 1 Rooster
- 2 Roosterschijf
- 3 Haardbekleding (vermiculiet)
- 4 Typeplaatje
- 5 Houtvanger





SE Bakåtnslutning till skorsten

DE Rückseitiger Anschluss an einen Schornstein

NO Bakmontering til skorstein

FR Raccordement par l'arrière à la cheminée

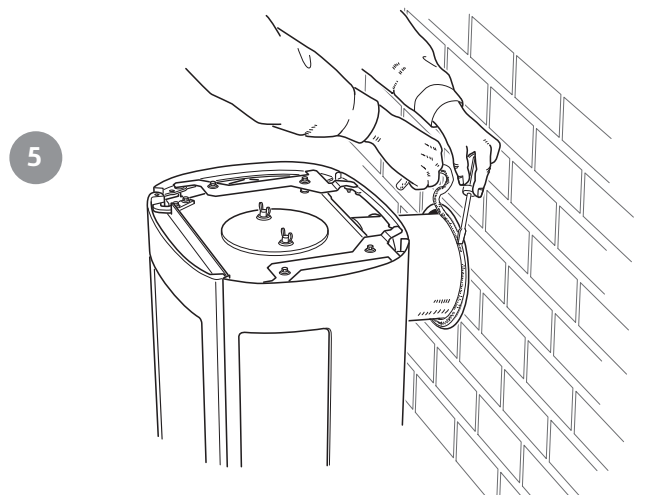
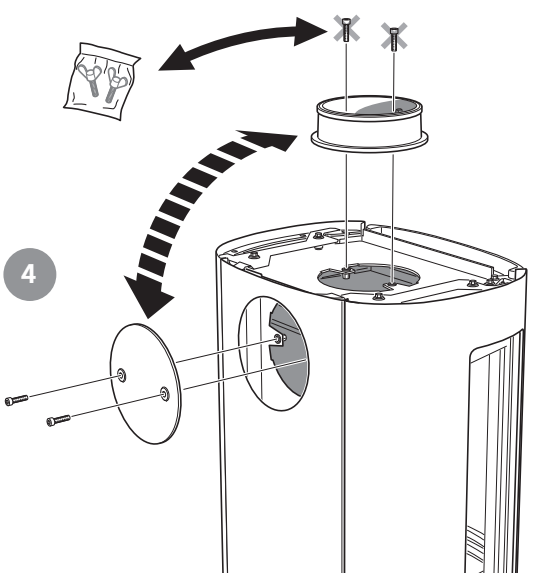
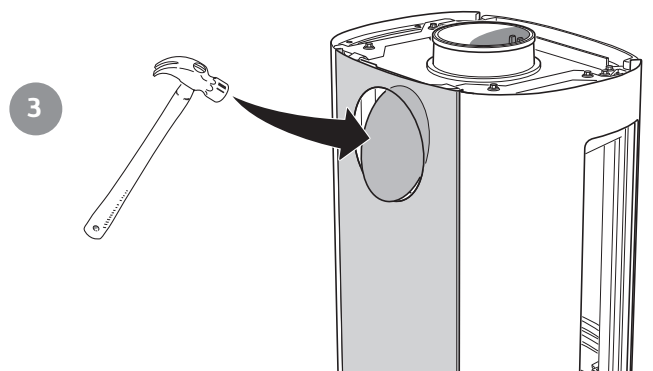
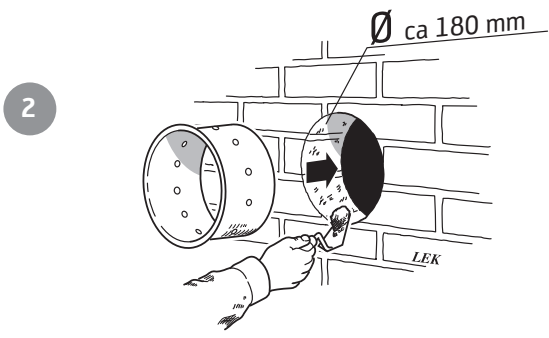
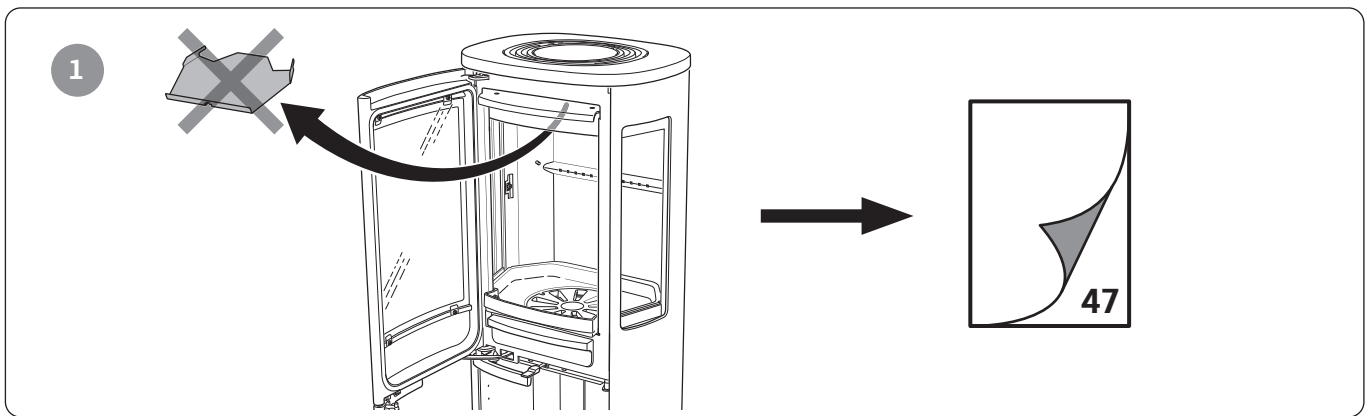
GB Rear connection to chimney

DK Tilslutning bagud til skorsten

FI Liitäntä taaksepäin savupiippuun

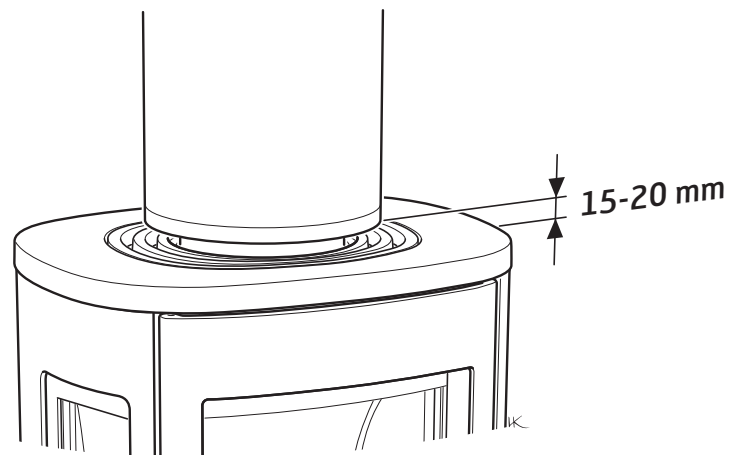
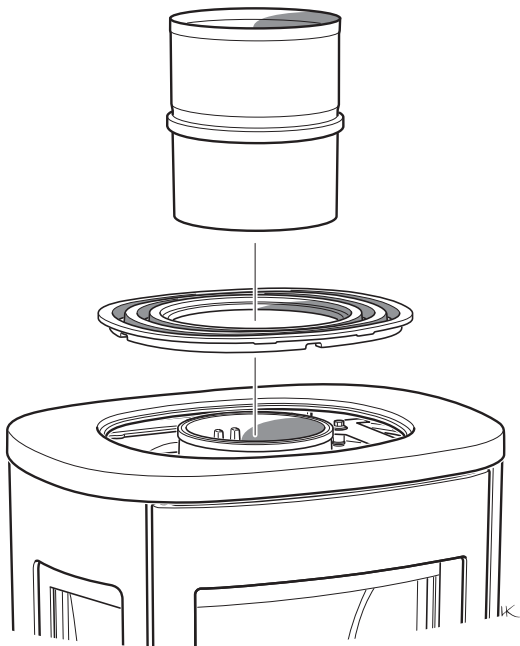
IT Collegamento alla canna fumaria dal retro della stufa

NL Achterwaartse aansluiting op een schoorsteen



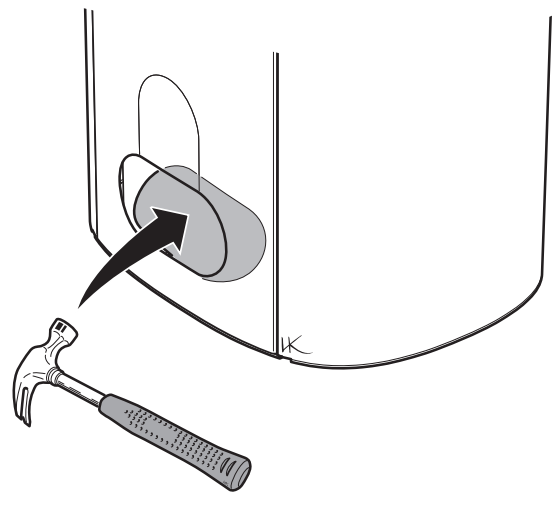


- SE** Toppanslutning till skorsten
Varmluftsgallret måste vara monterat innan skorstenen toppansluts.
- DE** Oberseitiger Anschluss an den Schornstein
Das Warmluftgitter muss montiert sein, bevor ein Schornsteinanschluss an der Oberseite erfolgt.
- NO** Toppmontering til skorstein
Varmluftsgitteret må være montert før skorsteinen toptilkobles.
- FR** Raccordement par le haut
Monter la grille d'air chaud avant le raccordement à la cheminée par le haut.
- GB** Top connection to the chimney
The hot air grille must be installed before chimney top connection.
- DK** Toptilslutning til skorsten
Varmluftristen skal være monteret, før skorstenen toptilsluttes.
- FI** Liitäntä ylöspäin savupiippuun
Lämminilmaritilä pitää asentaa ennen savupiipun liitintää ylöspäin.
- IT** Collegamento alla canna fumaria dal piano della stufa
Prima di collegare la canna fumaria al piano della stufa, assicurarsi che la griglia dell'aria calda sia montata.
- NL** Bovenaansluiting op een schoorsteen
Het heteluchtrooster moet zijn gemonteerd, voordat de schoorsteen op de bovenaansluiting wordt aangesloten.
- SE** Toppanslutning till isolerad skorsten
Spalt Min 15 mm, Max 20 mm.
- DE** Oberer Anschluss an isoliertem Schornstein
Spalt: mind. 15 mm, max. 20 mm.
- NO** Toppmontering til isolert skorstein
Spalte min. 15 mm, maks. 20 mm.
- FR** Raccordement par le haut à une cheminée isolée
Espace min.15 mm, min. 20 mm.
- GB** Top connection for insulated chimney
Gap Min. 15 mm, Max. 20 mm.
- DK** Toptilslutning til isoleret skorsten
Spalte min. 15 mm, maks. 20 mm.
- FI** Liitäntä ylöspäin eristettyyn savupiippuun
Rako min 15 mm, maks 20 mm.
- IT** Collegamento alla canna fumaria isolata dal piano della stufa
Luce min 15 mm, max 20 mm.
- NL** Bovenaansluiting op een geïsoleerde schoorsteen
Ruimte min. 15 mm, max. 20 mm.

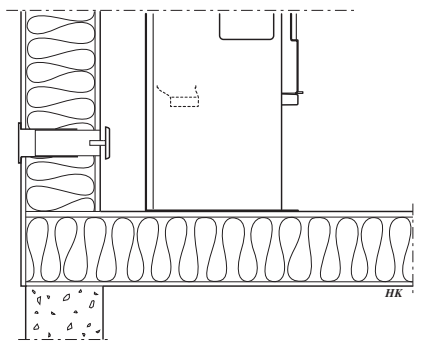




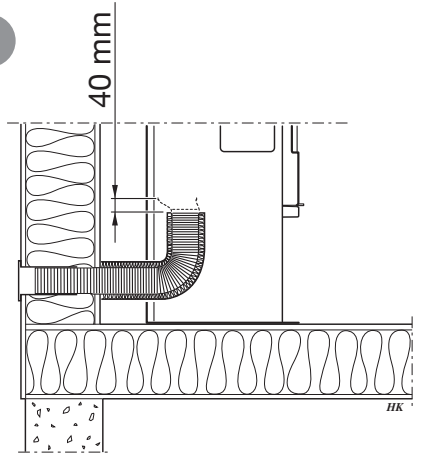
- SE Tilluft
- DE Zuluft
- NO Tilluft
- FR Arrivée d'air
- GB Supply
- DK Forbrændingsluft
- FI Tuloilma
- IT Alimentazione dell'aria
- NL Toevoerlucht



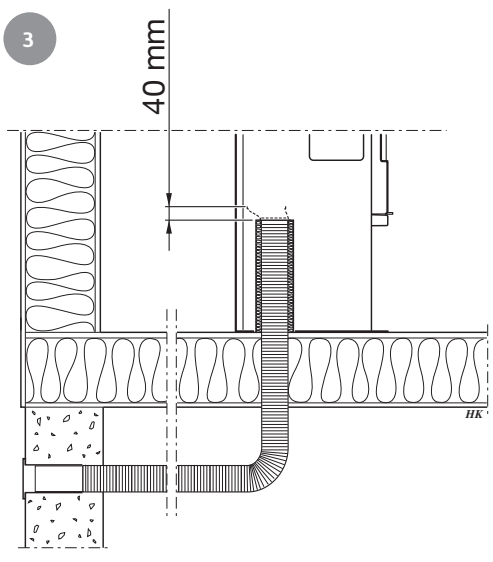
1



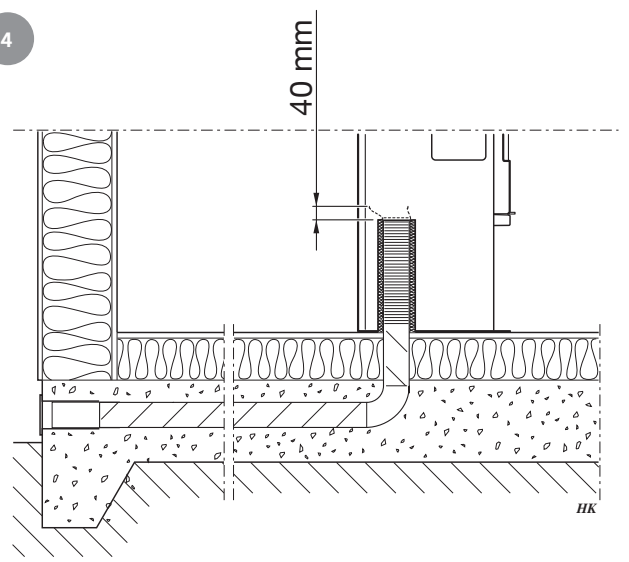
2

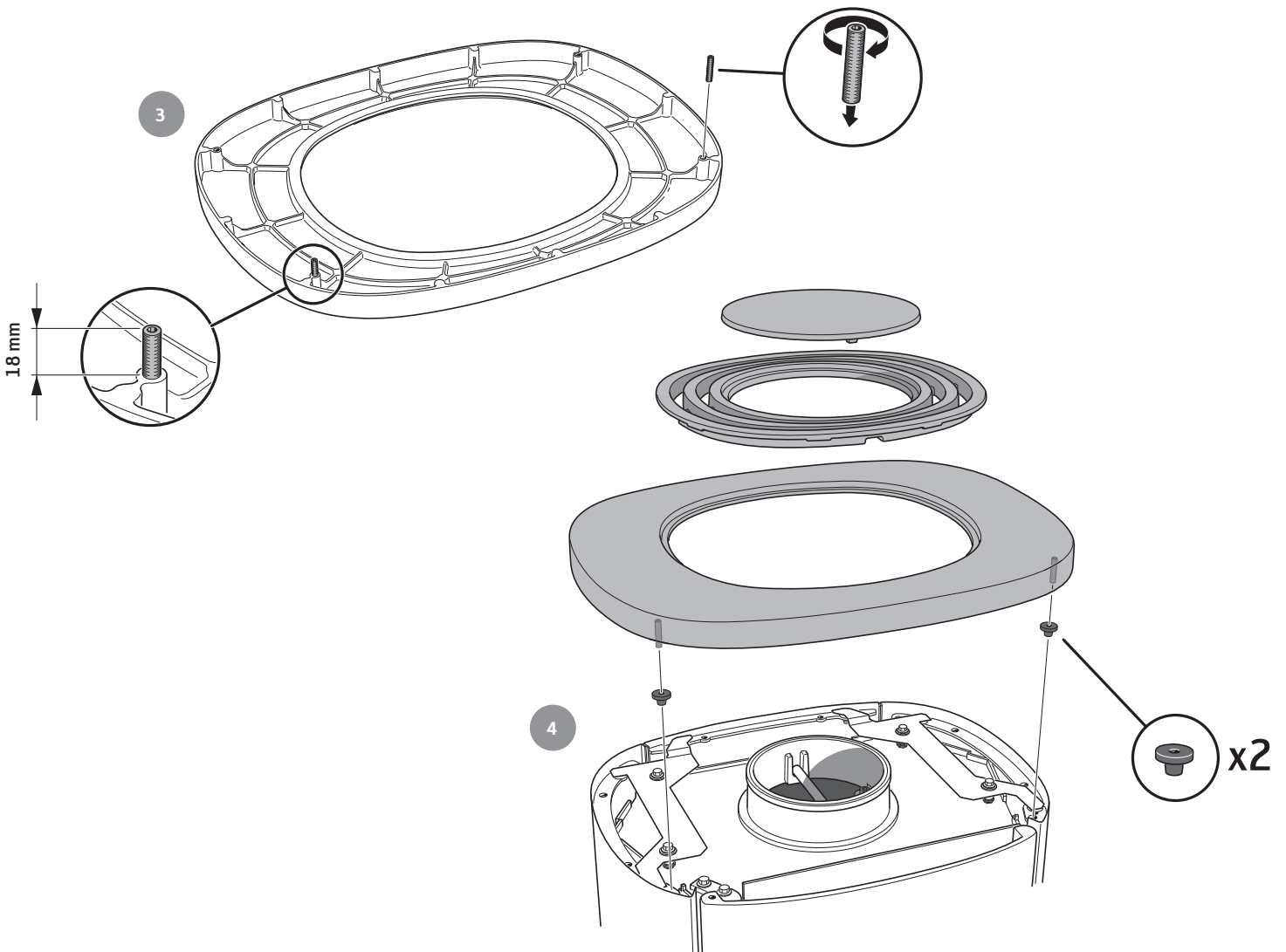
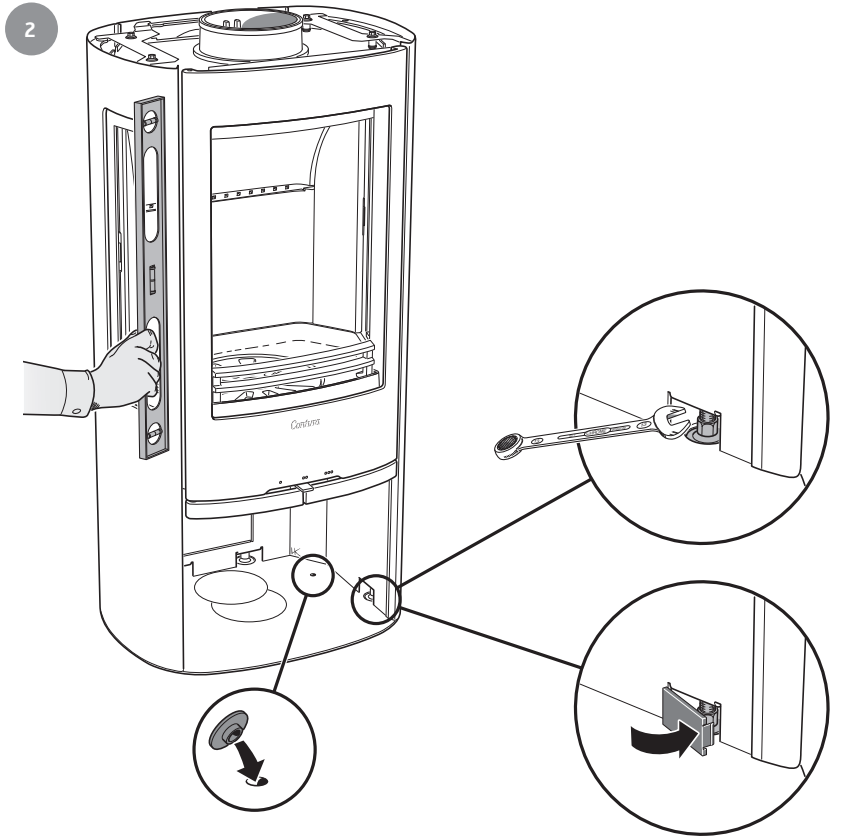
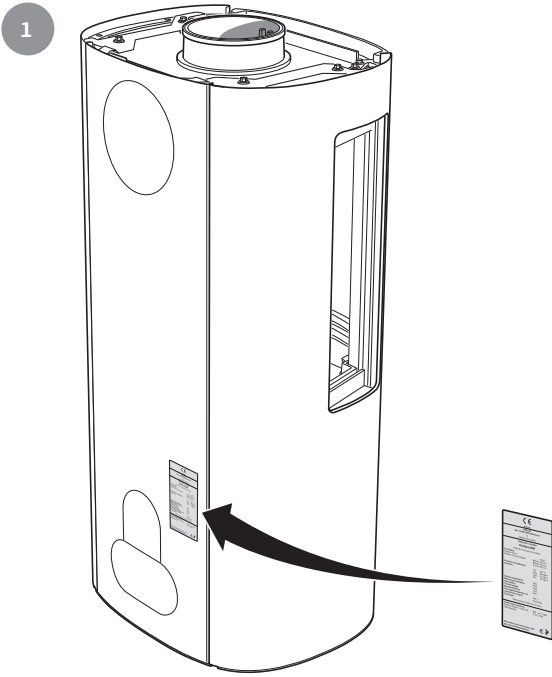


3



4





SE Uppställning av luckan, vid städning / service

Luckan kan spärras i öppet läge, med hjälp av låsarmen på kaminens vänstra sida. När luckan ska stängas trycks låsarmen upp igen från det spärrade läget.

DE Aufstellen der Tür für Reinigung und Service

Mithilfe des Armes an der linken Seite des Kamins kann die Tür in ihrer geöffneten Stellung arretiert werden. Beim Schließen der Tür wird der Arm wieder aus der arretierten Stellung nach oben gedrückt.

NO Låsing av døren i åpen posisjon, ved rengjøring / service

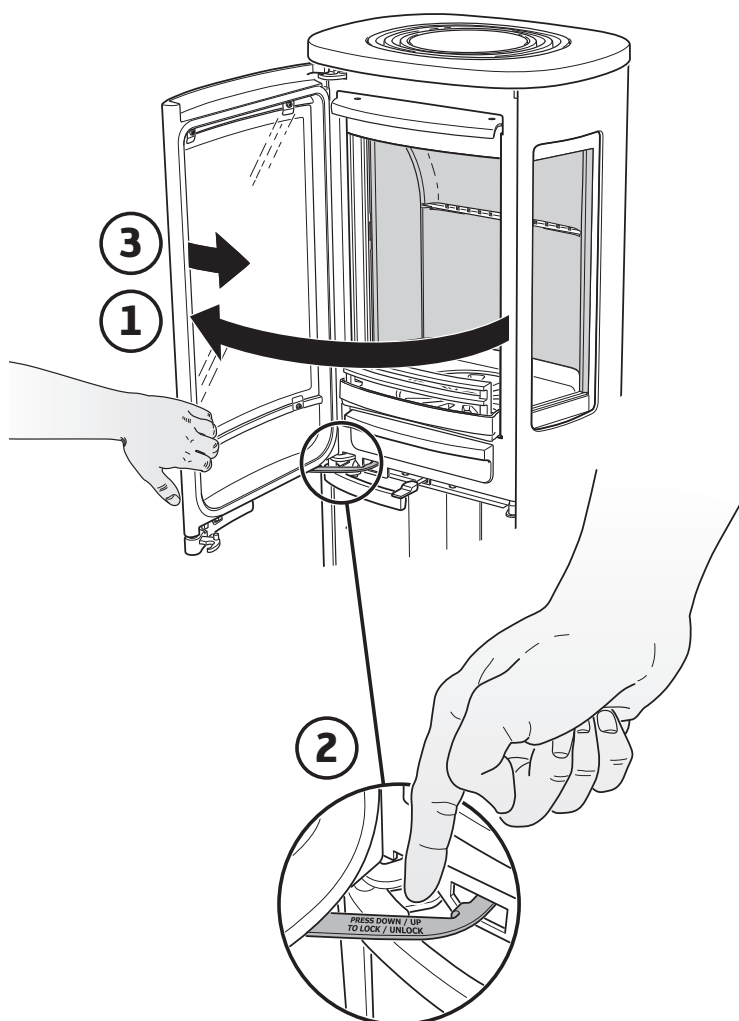
Døren kan låses i åpen posisjon, ved hjelp av låsearmen på venstre siden av ovnen. Når luken skal stenges, trykkes låsearmen opp igjen fra sperret stilling.

FR Placement de la porte, pour le nettoyage et / ou l'entretien

La porte peut être verrouillée en position ouverte, à l'aide du levier de verrouillage situé sur le côté gauche du poêle. Pour refermer la porte, déverrouiller le levier en appuyant vers le haut.

GB Door in open position, for cleaning / service

The door can be secured in the open position using the locking lever on the left side of the stove. To shut the door, press the locking lever back up from its secured position.

**DK** Spærring af lågen, ved rengøring / service

Lågen kan spærres i åben position ved hjælp af låsearmen på venstre side af brændeovnen. Når lågen skal lukkes, skubbes låsearmen op igen fra låst position.

FI Luukun asettaminen puhdistusta / huoltoon varten

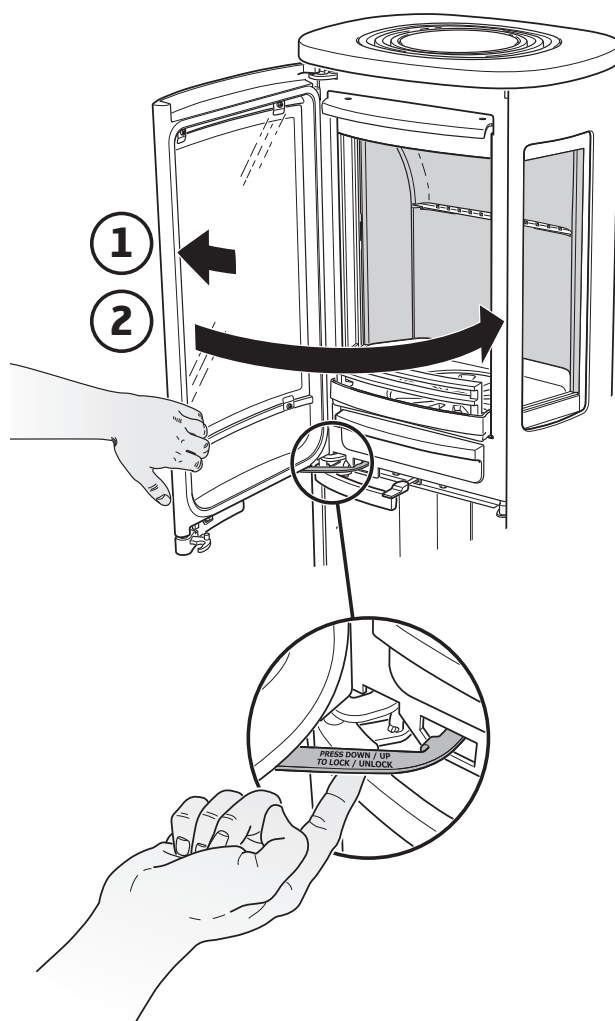
Luukku voidaan lukita avattuun asentoon takan vasemmalla puolella olevalla lukitusvarrella. Kun luukku suljetaan, lukitusvarsi painetaan taas lukitusasennosta ylös.

IT Bloccaggio dello sportello per la pulizia / la manutenzione

Lo sportello può essere bloccato in posizione aperta con una levetta di blocco posta sotto la parte sinistra della stufa. Per chiudere lo sportello, tirare la leva di chiusura verso l'alto dalla posizione di bloccaggio.

NL Plaatsen van de deur, bij schoonmaken / onderhoud

De deur kan in geopende stand worden vastgezet met behulp van de vergrendeling aan de linkerzijde van de kachel. Bij het sluiten van de deur wordt de vergrendeling weer ontgrendeld.





- SE Demontera eldstadsbeklädnaden (Vermiculit)
- DE So demontieren Sie die Brennraumauskleidung (Vermiculit)
- NO Slik demonterer du ildstedsbekledningen (Vermikulitt)
- FR Voici comment démonter l'habillage du foyer (Vermiculite)
- GB How to remove the hearth surround (Vermiculite)
- DK Sådan afmonterer du ovnbeklædningen (Vermiculite)
- FI Näin irrotat tulipesän verhouksen (vermikuliitti)
- IT Come smontare il rivestimento del focolare (vermiculite)
- NL Zo demonteert u de kachelbekleding (vermiculiet)



- SE **Hanteras varsamt!**
- DE **Vorsichtig vorgehen!**
- NO **Behandles forsiktig!**
- FR **À manipuler avec précaution!**
- GB **Handle with care!**
- DK **Håndter med forsigtighed!**
- FI **Käsittely varovasti!**
- IT **Maneggiare con cura!**
- NL **Voorzichtig hanteren!**

