

Contura

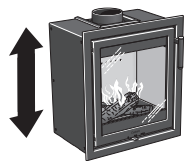
i2
i2G



Fakta



5 kW



600 / 615 mm



550 mm



350 mm



80 kg

Nominel effekt	5 kW
Virkningsgrad	82 %
Røggasmasseflowet	4,2 g/s

Opfylder krav i henhold til:
Europæisk standard EN-13229
Clean Air Act. (UK)
NS 3059 (NO)

**Indsatsen bliver meget varm**

Under brug bliver visse overflader på indsatsen meget varme, hvilket kan medføre forbrændinger ved berøring. Vær også opmærksom på den kraftige varmeudstråling gennem lågeglasset. Hvis der anbringes brændbart materiale nærmere end den angivne sikkerhedsafstand, kan der opstå brand. Hvis brændet kun ulmer, kan det forårsage en eksplosionsagtig antændelse af røggasserne med risiko for såvel materielle skader som personskader.

Professionel installation

For at kunne garantere indsatsens funktion og sikkerhed anbefaler vi, at installationen udføres af en fagmand. Kontakt en af vores forhandlere, som kan anbefale dygtige montører.

Byggeanmeldelse

Ved installation af indsatsen og opførelse af skorsten skal der indsendes en byggeanmeldelse til kommunen. Få råd og anvisninger om byggeanmeldelse hos kommunens tekniske forvaltning. Boligejeren er selv ansvarlig for, at de foreskrevne sikkerhedskrav er opfyldt, og for at monteringen besigtiges af en kvalificeret kontrollant. Skorstensfejeren skal informeres om monteringen, eftersom den medfører ændrede fejningsbehov.

Bærende underlag

Kontroller, at gulvbjælkelaget har tilstrækkelig bæreevne til indsats, skorsten og de dele, som benyttes ved indbygning. Brændeovnen og skorstenen kan normalt placeres på et almindeligt træbjælkelag i et enfamiliehus, hvis totalvægten ikke er over 400 kg.

Gulvplade

På grund af risikoen for at der falder gløder ud, skal et brændbart gulv beskyttes af en gulvplade. Den skal dække 300 mm foran brændeovnen og 100 mm på hver side af det eller have 200 mm tillæg på hver side af åbningen. Gulvpladen kan bestå af f.eks. natursten, beton, stål eller glas. Gulvplader af glas sælges som ekstraudstyr til disse modeller.

Besigtigelse af installationen

Det er meget vigtigt, at installationen besigtiges af en autoriseret skorstensfejer, før brændeovnen tages i brug. Læs endvidere "Fyringsvejledning", før der tændes op første gang.

Tilslutning til skorsten

- Indsatsen skal tilsluttes en skorsten, der er dimensioneret til mindst 400 °C røggastemperatur.
- Tilslutningsstudsens diameter er tilpasset skorstensrør med en udvendig diameter på 125 mm. Som ekstraudstyr findes tilslutningsstuds til skorstensrør med indvendig diameter på 150 mm.
- Normalt skorstenstræk under nominel drift bør være 20-25 Pa i nærheden af tilslutningsstudsens. Trækket påvirkes primært af skorstenens længde og areal, men også af hvor tryktæt den er. Den mindste anbefalede skorstenslængde er 3,5 m og den passende dimension på røgkanalen er Ø125 til Ø150 mm.
- En røgkanal med skarpe bøjninger og vandret føring reducerer trækket i skorstenen. Den vandrette røgkanal kan maks. være 1 m, forudsat at den lodrette røgkanallængde er mindst 5 m.
- Røgkanalen skal kunne fejes i hele sin længde, og fejlågerne skal være let tilgængelige.
- Kontroller omhyggeligt, at skorstenen er tæt, og at der ikke er lækager omkring fejlåger og ved rørtilslutninger.

Tilførsel af forbrændingsluft

Når der installeres en indsats i et rum, øges kravene til lufttilførsel i rummet. Luften kan tilføres indirekte via en ventil i ydervæggen, eller via en kanal udefra, som tilsluttes studsens på indsatsens underside. Den luftmængde, der bruges til forbrændingen, er ca. 20 m³/h.

Tilslutningsstudsens (ekstraudstyr) til forbrændingsluften har en udvendig diameter på 80 mm. Ved en rørføring på over 1 m skal rørdiameteren øges til 100 mm, og tilsvarende større vægventil vælges.

I opvarmede rum skal kanalen kondensoleres med 30 mm mineraluld, der er forsynet med et fugtspærrende overfladelag. I gennemføringen er det vigtigt også at tætte rundt om hullet i væggen (alternativt gulvet) med tætningsmasse.

Som ekstraudstyr kan der fås en 1 m kondensolereset forbrændingsluftslange.

Ydeevnedeklaration i henhold til forordning (EU) 305/2011

Nr. Ci2-CPR-220901

Contura

PRODUKT

Produkttype	Indsats fyret med fast brændsel
Typebetegnelse	Contura i2
Tiltænkt anvendelse	Rumopvarmning i boliger
Brændsel	Brænde

PRODUCENT

Navn	NIBE AB / Contura
Adresse	Box 134, Skulptörvägen 10 SE-285 23 Markaryd, Sverige

KONTROL

I henhold til AVCP	System 3
Europæisk standard	EN 13229:2001/A2:2004/AC:2007
Testinstitut	RRF - 29 21 6078, NB 1625

DEKLARERET YDEEVNE

VÆSENTLIGE EGENSKABER	YDEEVNE	HARMONISERET TEKNISK SPECIFIKATION
Brandsikkerhed	Bestået	EN 13229:2001 / A2:2004 / AC:2007
Brandteknisk klasse	A1	
Mindste afstand til brændbart materiale	Bagside: 115 mm (med brandbeskyttelsesplade) Side: 20 mm (med brandbeskyttelsesplade) Loft: 1100 mm Loft: 700 mm (frontgitter) Front: 1400 mm Gulv: 275 mm	
Risiko for at gløder falder ud	Bestået	
Rengøringsvenlighed	Bestået	
Emissioner fra forbrændingen	CO: 1500 mg/ m ³ NOx: 200 mg/ m ³ OGC: 120 mg/ m ³ PM: 40 mg/ m ³	
Overfladetemperaturer	Bestået	
Håndtagstemperatur	Bestået	
Mekanisk styrke	Bestået	
Temperatur i rum til opbevaring af brænde	NPD	
Nominal effekt	5,0 kW	
Virkningsgrad	82,0 %	
Røggastemperatur ved nominal effekt	267 °C	
Røggastemperatur i tilslutningsstuds	320 °C	

Undertegnede bærer ansvaret for fremstilling og overensstemmelse med deklareret ydeevne.



Niklas Gunnarsson, Forretningsområdechef for NIBE STOVES
Markaryd den 1. september 2022



EU-overensstemmelseserklæring

Producent	NIBE AB / Contura
Adresse	Box 134, Skulptörvägen 10 285 23 Markaryd, Sverige
E-mail	info@contura.se
Websted	www.contura.eu
Telefonnr.	+46 433 275100

Contura

DENNE OVERENSSTEMMELSESERKLÆRING ER UDSTEDT UNDER VORES ENEANSVAR FOR NEDENSTÅENDE PRODUKT:							
Handelsnavn	Contura i2						
Identifikation af produkt	www.contura.eu						
GENSTANDEN FOR ERKLÆRINGEN, SOM ER BESKREVET OVENFOR, ER I OVERENSSTEMMELSE MED -							
DEN RELEVANTE EU-HARMONISERINGSLOVGIVNING:	DE RELEVANTE HARMONISEREDE STANDARDER:						
DIR 2009/125/EF	EN 13229:2001/A2:2004/AC:2007						
REG (EU) 2015/1185	CEN/TS 15883:2010						
REG (EU) 2015/1186							
REG (EU) 2017/1369							
REG (EU) 305/2011							
TEKNISK DOKUMENTATION							
Indirekte varmfunktion:	Nej						
Direkte varmeydelse:	5,0 kW						
Energieffektivitetsindeks (EEI):	108,9						
Testrapport	RRF 29 21 6078, NB 1625						
BRÆNDELSE	FORETRUKKET BRÆNDELSE	ANDET EGNET BRÆNDELSE	η_s (%)	EMISSIONER VED NOMINEL VARMEYDELSE			
				PM	OGC	CO	NO _x
mg/ Nm ³ (13 % O ₂)							
Brænde med vandindhold ≥ 25 %	Ja	Nej	72,0	40	120	1500	200
Presset træ med vandindhold < 12 %	Nej	Ja	72,0	40	120	1500	200
Anden træbiomasse	Nej	Nej					
Biomasse, som ikke er træ	Nej	Nej					
Antracit og tørre dampkul	Nej	Nej					
Cinders	Nej	Nej					
Lavtemperaturkoks	Nej	Nej					
Bituminøst kul	Nej	Nej					
Brunkulsbriketter	Nej	Nej					
Tørvebriketter	Nej	Nej					
Briketter af blandet fossilt brændsel	Nej	Nej					
Andet fossilt brændsel	Nej	Nej					
Briketter af blandet biomasse og fossilt brændsel	Nej	Nej					
Andre blandinger af biomasse og fast brændsel	Nej	Nej					
EGENSKABER, NÅR DER ALENE ANVENDES DET FORETRUKNE BRÆNDELSE							
ELEMENT	SYMBOL	VÆRDI	ENHED	ELEMENT	SYMBOL	VÆRDI	ENHED
VARMEYDELSE				VIRKNINGSGRAD, BASERET PÅ NEDRE BRÆNDVÆRDI (NCV)			
Nominel varmeydelse:	P_{nom}	5,0	kW	Virkningsgrad ved nominel varmeydelse	$\eta_{th,nom}$	82,0	%
SUPPLERENDE ELFORBRUG				TYPE VARMEYDELSE/RUMTEMPERATURSTYRING			
Ved nominel varmeydelse	e_{max}	-	kW	Ét-trinsvarmeydelse uden rumtemperaturstyring			Ja
Ved minimum varmeydelse	e_{min}	-	kW	To eller flere manuelle trin uden rumtemperaturstyring			Nej
I standby-tilstand	e_{sb}	-	kW	Med mekanisk rumtemperaturstyring			Nej
				Med elektronisk rumtemperaturstyring			Nej
				Med elektronisk rumtemperaturstyring og døgtimer			Nej
				Med elektronisk rumtemperaturstyring og ugetimer			Nej
				ANDRE STYRINGSMULIGHEDER			
				Rumtemperaturstyring med bevægelsessensor			Nej
				Rumtemperaturstyring med temperaturfaldssensor			Nej
				Med telestyringsoption			
Specifikke forholdsregler for montering, installation eller vedligeholdelse.	Brandbeskyttelse og sikkerhedsafstande til brændbare bygningsmaterialer skal overholdes under alle omstændigheder. Der skal altid garanteres en tilstrækkelig tilførsel af forbrændingsluft. Luftudsugningssystemer kan påvirke tilførslen af forbrændingsluft.						

Undertegnede er ansvarlig for fremstilling og overensstemmelse med den deklarerede ydeevne.



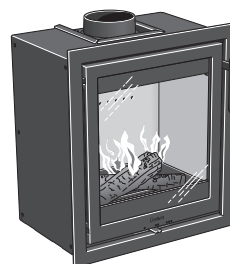
Niklas Gunnarsson, forretningsområdeleder NIBE STOVES
Markaryd, 1. April 2022

Målskitse

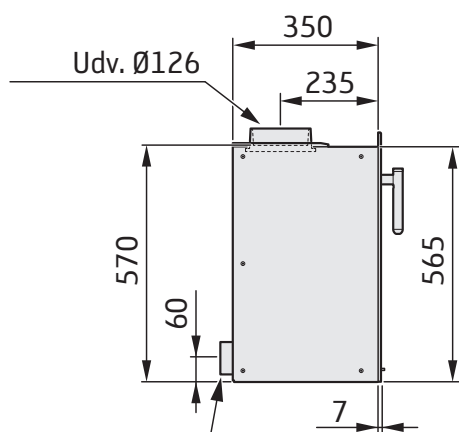
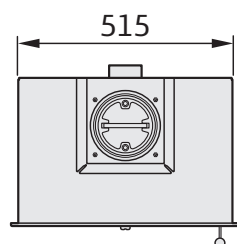
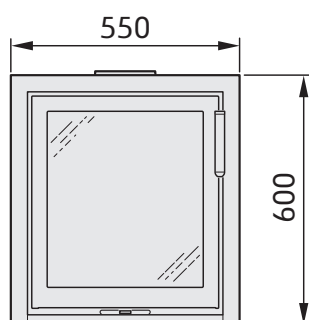
Ci2

Der skal være mindst 1,1 meter foran indsatsens låge til brændbare bygningsdele eller indbo.

Ved tilslutning til stålskorsten skal skorstenens krav vedr. sikkerhedsafstand også overholdes. Sikkerhedsafstanden fra et uisoleret skorstensrør til brændbare bygningsdele skal være mindst 300 mm.

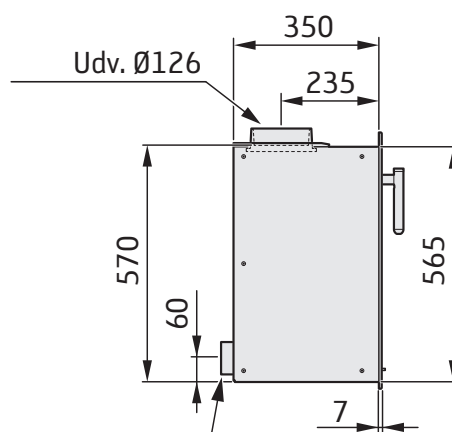
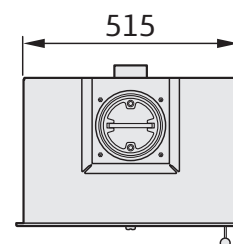
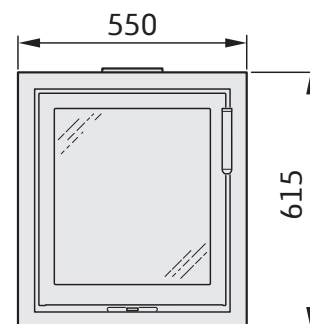


3-sidet ramme



Friskluftsstuds Ø80

4-sidet ramme



Friskluftsstuds Ø80

Indbygning af indsats

Ved indbygning af indsatsen skal tilstødende vægge, som ikke klassificeres som brandmur, eller som af andre årsager vurderes som uegnede til varmebelastning, beskyttes af et ikke-brændbart byggemateriale i henhold til nedenstående specifikation.

Alle samlinger på det ikke brændbare byggemateriale skal tættes med den metode, producenten har anbefaler. Mellemrummet mellem indsatsen og indbygningen skal ventileres i henhold til specifikation/målskitser.

Ved toptilslutning til stålskorsten henviser vi til det pågældende fabrikats monteringsvejledning. Overhold de krav om sikkerhedsafstand til brændbart materiale, som stilles for stålskorstene. Varmestrålingen fra lågen er stærk, og derfor må der ikke placeres brændbart materiale tættere end 1,1 m foran lågen.

Ved indbygning må byggematerialet ikke være i direkte kontakt med indsatsen pga. indsatsens varmeudvidelse.

Materialekrav

Byggematerialet må ikke være brændbart.

Varmeledningstallet λ må højst være 0,14 W/mK.

I de tilfælde, hvor et byggematerials isoleringsegenskaber angives som en U-værdi, må denne højst være 1,4 W/ m²K.

Fortegnelse over egnede materialer:

Letbeton: $\lambda = 0,12-0,14$

Vermiculite: $\lambda = 0,12-0,14$

Kalciumsilikat: $\lambda = 0,09$

Aftætning

Indbygningen må ikke gå hele vejen op til loftet, der skal være en luftspalte på mindst 20 mm ved loftet. Indbygningen skal tættes over konvektionsudtaget. Aftætningen skal ligge højst 100 mm over konvektionsluftudtagets overkant og skal være udført i 40 mm ikke-brændbart materiale i henhold til ovenstående materialekrav. Mellem aftætning og skorsten skal der foretages passende tætning med f.eks. varmebestandig silikone.

Konvektionsluft

Konvektionsluften ventilerer omramningen, køler indsatsen og transporterer varmen ud i rummet. Totalsummen for det effektive tværsnitsareal hhv. foroven og forneden må ikke være mindre end de angivne værdier. Luftindtaget skal sidde et sted mellem gulvniveauet og op til i niveau med indsatsens bund, på forsiden eller på siderne af indbygningen. Luftudtaget skal være placeret over indsatsens højeste punkt, på forsiden eller på siderne af indbygningen. Hvis luftindtaget eller luftudtaget placeres på siderne, skal arealerne for henholdsvis venstre og højre side være lige store for at sikre, at indsatsen får jævn køling.

Overhold minimumsafstanden til loftet.

Konvektionsluft ind: 200 cm²

Konvektionsluft ud: 200 cm²

Gulv og lastbærende sokkel

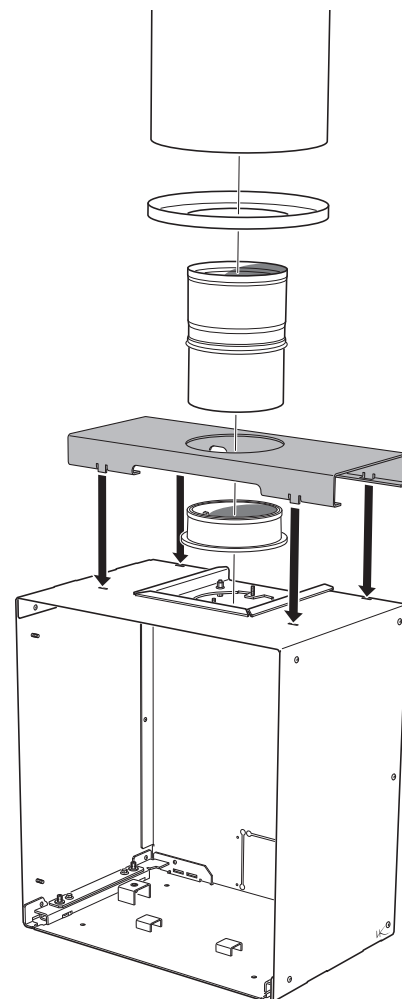
Brændbart gulv under indsatsen skal beskyttes, i indbygningseksemplet er gulvet beskyttet med en 40 mm kalciumsilikatplade.

Kontroller, at konvektionsboksen placeres på sokkel med tilstrækkelig bæreevne til en brændeovn med skorsten.

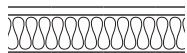
Soklen må ikke forhindre konvektionsluftstrømning i området mellem indsats og indbygning.

Stålskorsten som belaster indsatsen

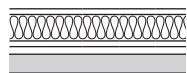
Hvis indsatsen skal tilsluttes modulbaseret stålskorsten skal tilslutningen foretages via et aflastningspanel (ekstraudstyr). Med aflastningspanelet kan indsatsen belastes med maks. 100 kg stålskorsten.



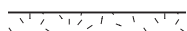
Indbygningseksempel



Væg af brændbart materiale



Luftet væg, består af en kalciumsilikat-byggeplade på mindst 40 mm og en luftspalte. Byggepladen skal have en 20 mm luftspalte mod den brændbare væg, og luftspalten skal have frit luftflow fornedet og foroven, se principskitse til højre.



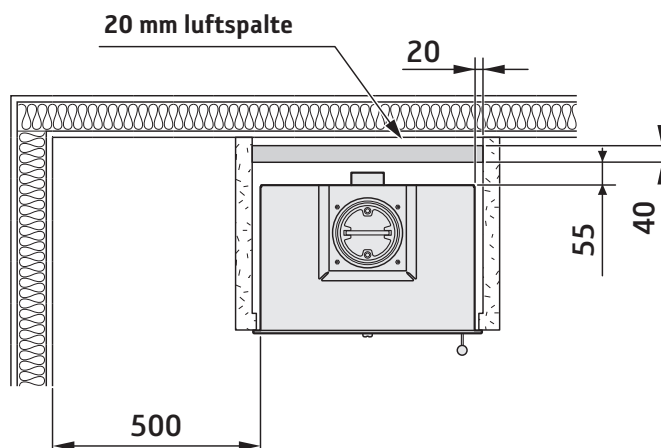
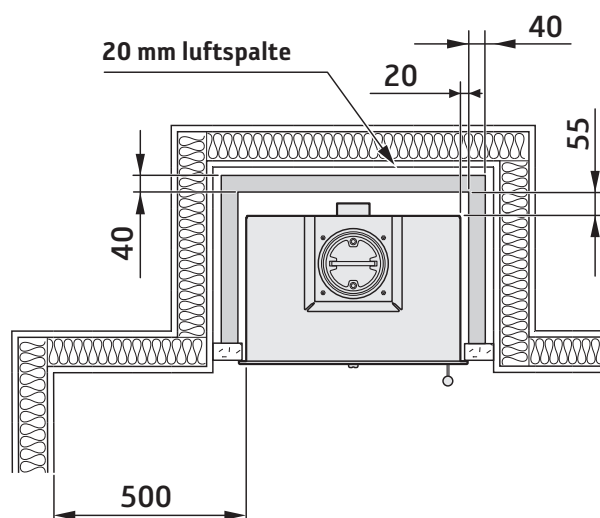
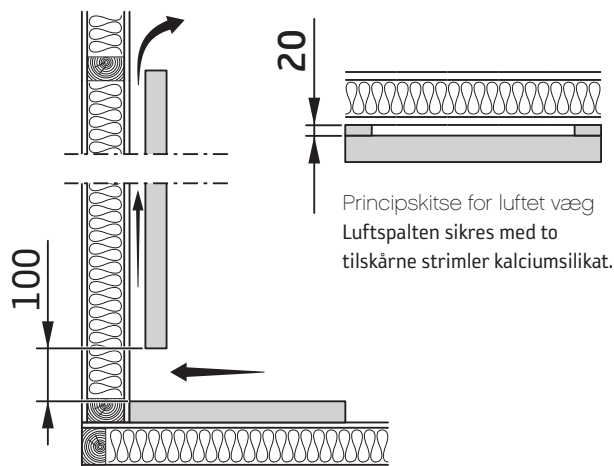
Væg af ikke-brændbart materiale, som ikke er i kontakt med brændbart materiale og dermed ikke har nogen krav vedr. minimumstykkelser.



Brandmur, godkendt, og som udgør fuld tilstrækkelig beskyttelse i henhold til behørig kontrollant. Eksempel på godkendt brandmur er 120 mm massiv tegl eller alternativt 100 mm letbeton.



Målene er minimumsmål, som ikke må underskrides, hvis der ikke oplyses andet.



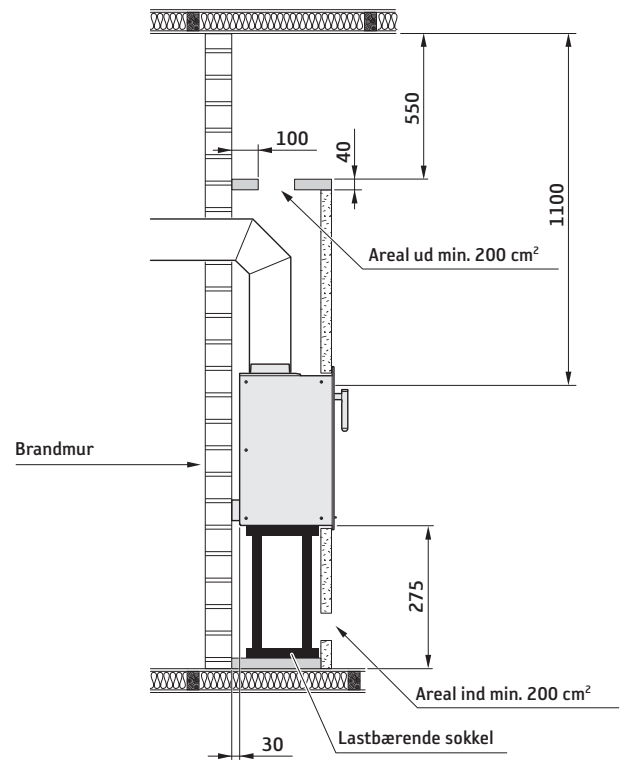
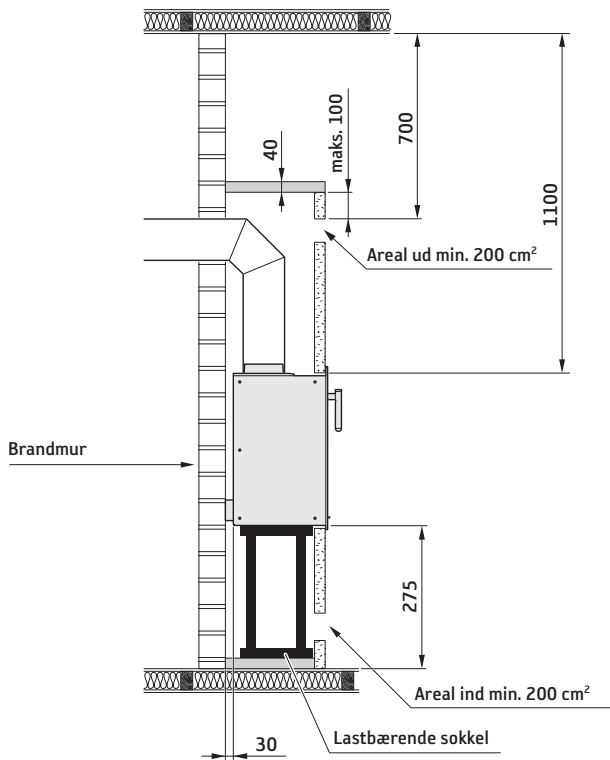
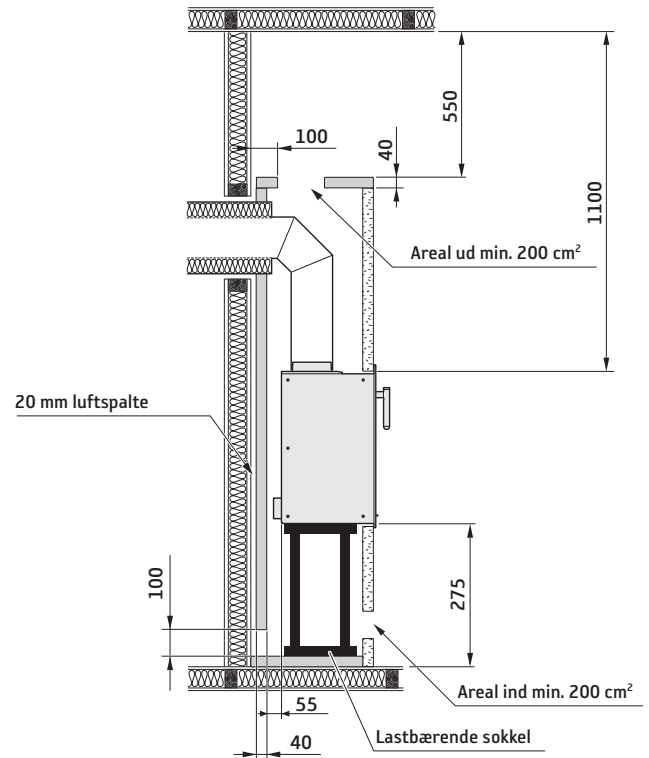
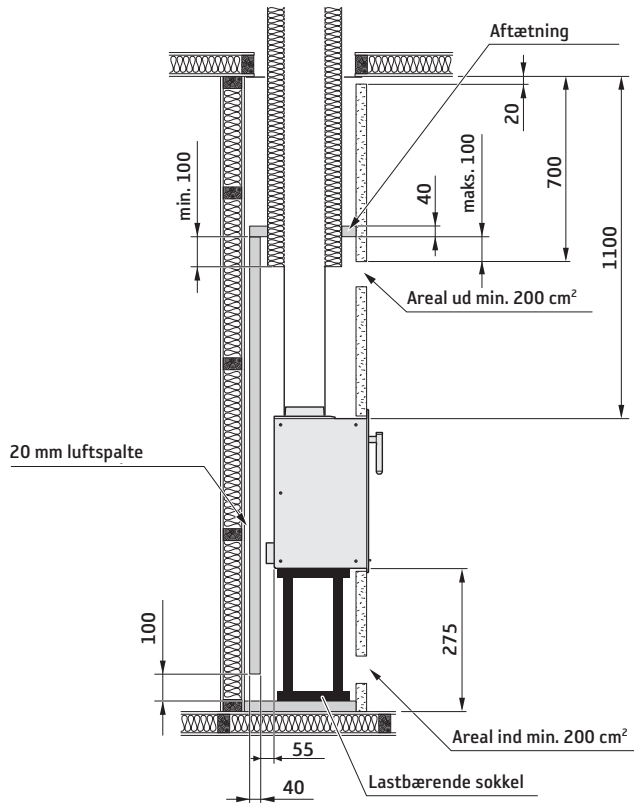
Besigtigelse af installationen

Det er meget vigtigt, at installationen besigtiges af en autoriseret kontrollant, før indsatsen tages i brug. Læs endvidere "Fyringsvejledning", før der tændes op første gang.



Indbygningseksempel

Ci2



Overhold altid de krav til sikkerhedsafstand til brændbart materiale, som stilles for stålkorstene.



Målene er minimumsmål, som ikke må underskrides, hvis der ikke oplyses andet.

**GB** Prior to installation

If the insert needs to be put down to be moved, loose components should be removed. Removal of the hearth cladding is described on the next page.

- 1 Connector sleeve support
- 2 Fire bricks (Vermiculite)
- 3 Type plate
- 4 Grate
- 5 Ash pan
- 6 Hearth base
- 7 Serial number

FI Ennen asennusta

Jos takkaa pitää siirtää kyljellään, irto-osat tulee ennen sitä irrottaa. Palotilaverhouksen (vermikuliitti) poistaminen kuvataan seuraavalla sivulla.

- 1 Liitinsarja
- 2 Tulipesän verhouk (vermikuliitti)
- 3 Tyypikilpi
- 4 Arina
- 5 Tuhkalaatikko
- 6 Palotilan pohja
- 7 Sarjanumero

DE Montage

Wenn der Einsatz hingelegt werden muss, sind zuvor lose Komponenten zu demontieren. Die Demontage der Brennumauskleidung wird auf der nächsten Seite beschrieben.

- 1 Absatz des Stützens
- 2 Brennumauskleidung (Vermiculit)
- 3 Typenschild
- 4 Rost
- 5 Aschekasten
- 6 Feuerstättenboden
- 7 Seriennummer

SE Montering

Om insatsen behöver läggas ned för att förflyttas bör lösa delar demonteras. Demontering av eldstadsbeklädning beskrivs på nästa sida.

- 1 Stosavsats
- 2 Eldstadsbeklädning (Vermiculit)
- 3 Typskylt
- 4 Roster
- 5 Askläda
- 6 Eldstadsbotten
- 7 Serienummer

DK Montering

Hvis indsatsen skal lægges ned for at blive flyttet, bør løse dele afmonteres. Afmontering af ovnbeklædning beskrives på næste side.

- 1 Studsafsats
- 2 Ovnbeklædning (Vermiculite)
- 3 Typeskilt
- 4 Rist
- 5 Askeskuffe
- 6 Ovnbund
- 7 Serienummer

NO Før montering

Hvis innsatsen må legges ned for å flyttes, bør løse deler demonteres. Demontering av brennplater og hvelv er beskrevet på neste side.

- 1 Stussplate
- 2 Brennplater og hvelv (Vermikulitt)
- 3 Typeskilt
- 4 Rist
- 5 Askeskuff
- 6 Ildstedsbunn
- 7 Serienummer

FR Montage

Les éléments non fixés devront être déposés si l'insert doit être couché pour être déplacé. Le démontage de l'habillage du foyer est décrite à la page suivante.

- 1 Rebord de manchon
- 2 Habillage du foyer (Vermiculite)
- 3 Plaque signalétique
- 4 Grille
- 5 Cendrier
- 6 Fond du foyer
- 7 Numéro de série

IT Montaggio

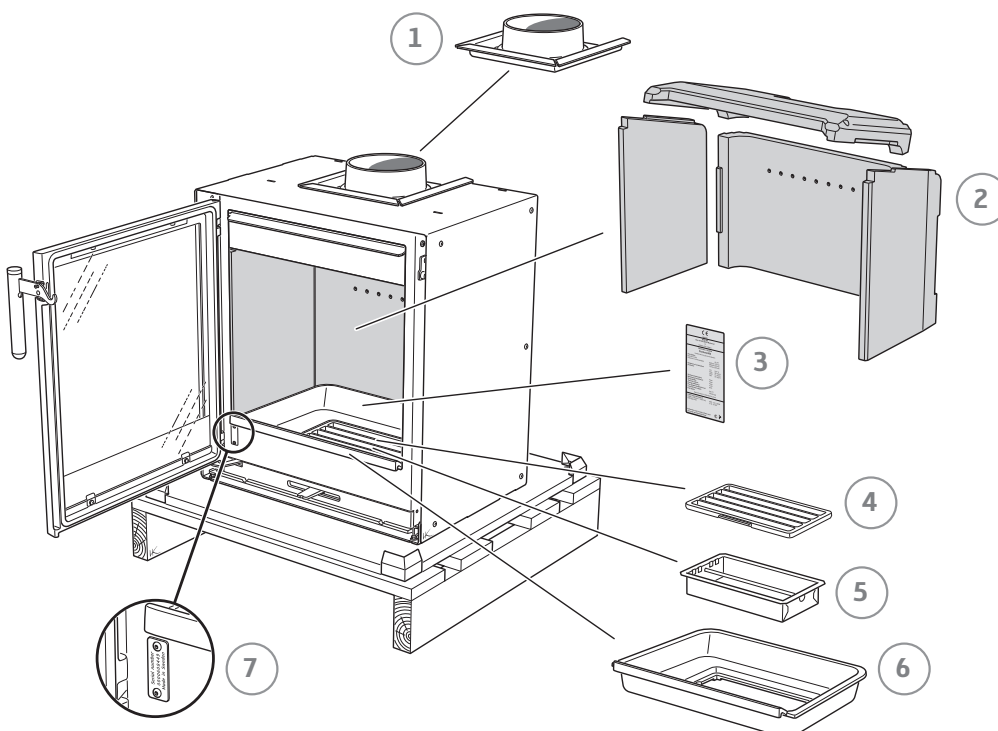
Se è necessario smontare l'inserto per spostarlo, rimuovere prima i componenti liberi. Come smontare il rivestimento del focolare è descritto alla pagina seguente.

- 1 Adattatore per canna fumaria
- 2 Rivestimento interno del focolare (vermiculite)
- 3 Etichetta prodotto
- 4 Griglia
- 5 Cassetto della cenere
- 6 Fondo del focolare
- 7 Numero di serie

NL Montage

Als de inzet liggend moet worden verplaatst, moeten losse onderdelen worden gedemonteerd. Demontage van de haardbekleding wordt op de volgende pagina beschreven.

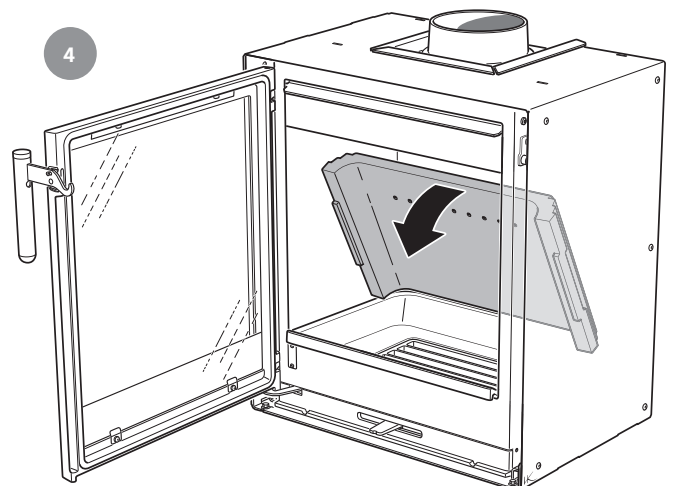
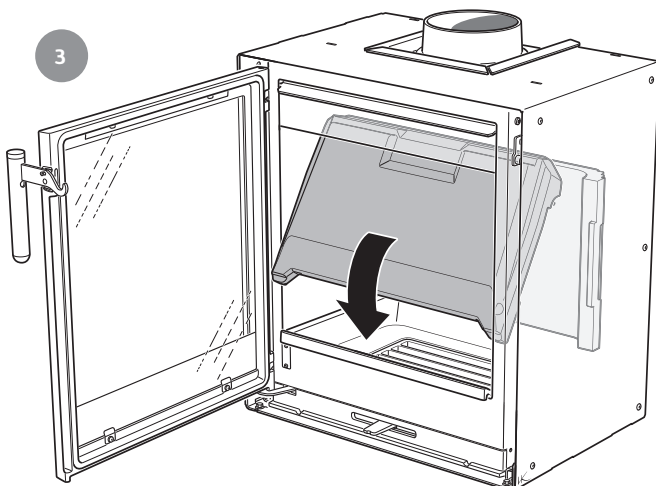
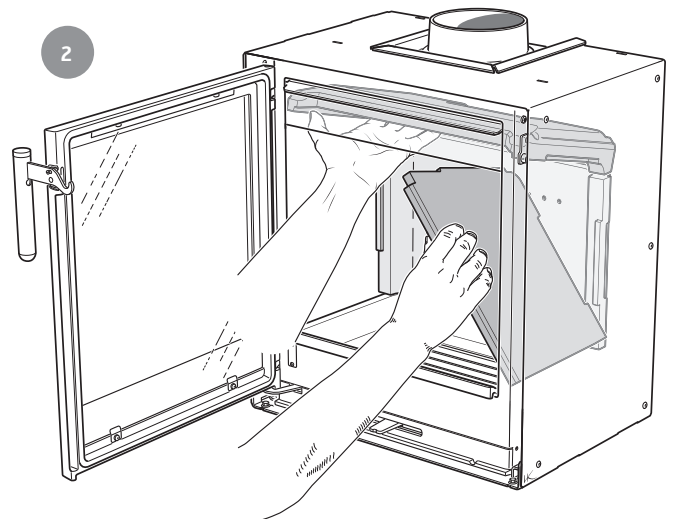
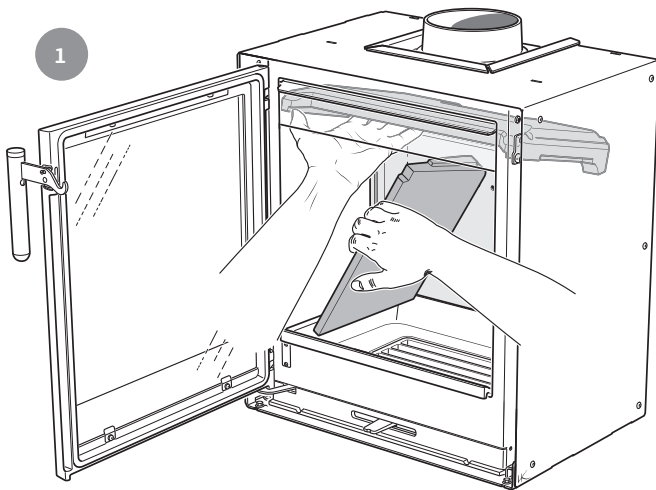
- 1 Afdekking aansluitstuk
- 2 Haardbekleding (vermiculiet)
- 3 Typeplaatje
- 4 Rooster
- 5 Aslade
- 6 Bodem verbrandingskamer
- 7 Serienummer

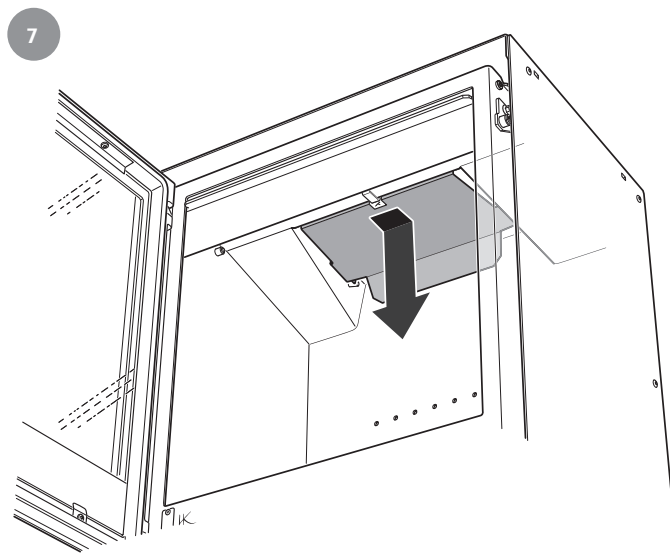
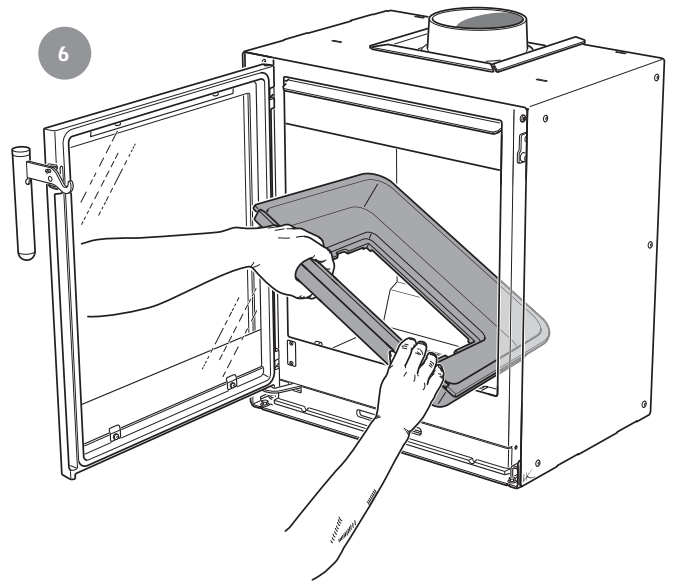
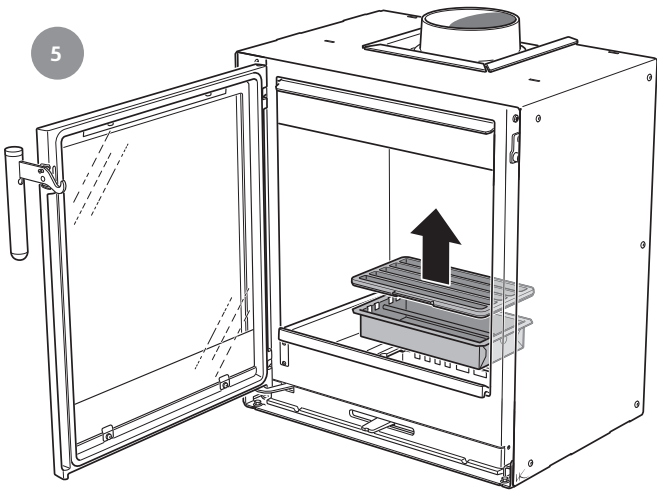




- GB Handle with care!
- SE Hanteras varsamt!
- NO Behandles forsiktig!
- FI Käsittele varovasti!

- DK Håndter med forsigtighed!
- FR À manipuler avec précaution!
- DE Vorsichtig vorgehen!
- IT Maneggiare con cura!
- NL Voorzichtig hanteren!







For installation in the UK and in smoke control areas

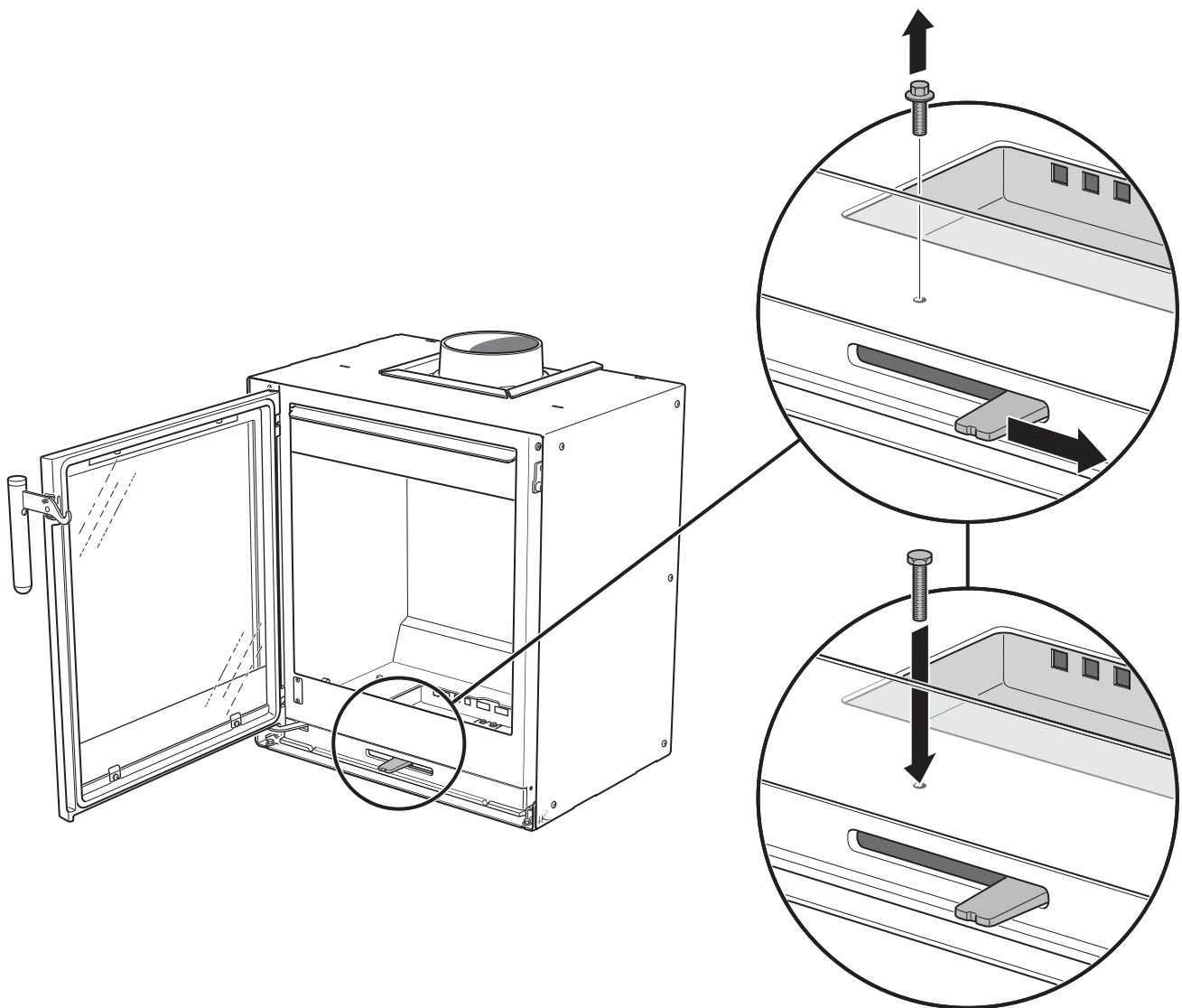
GB

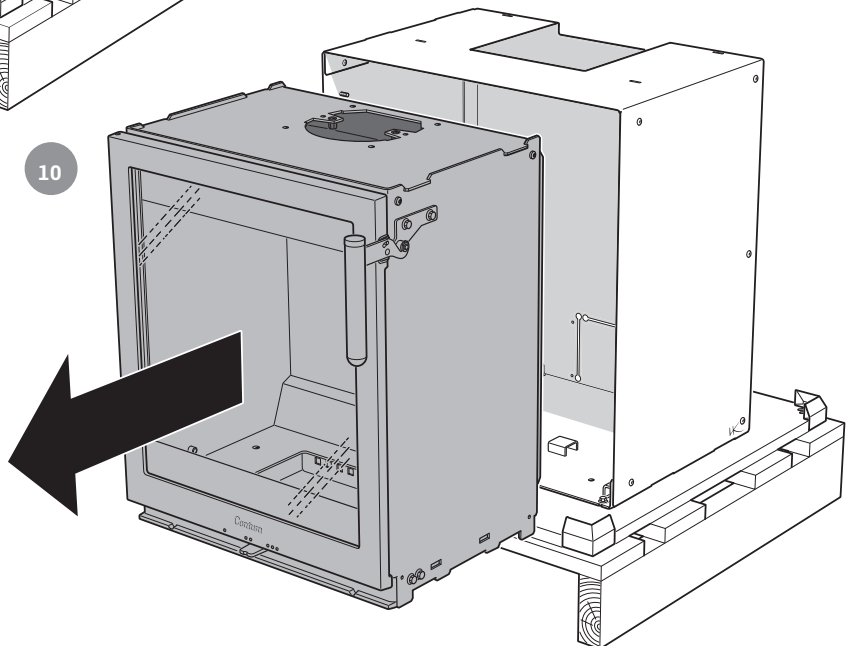
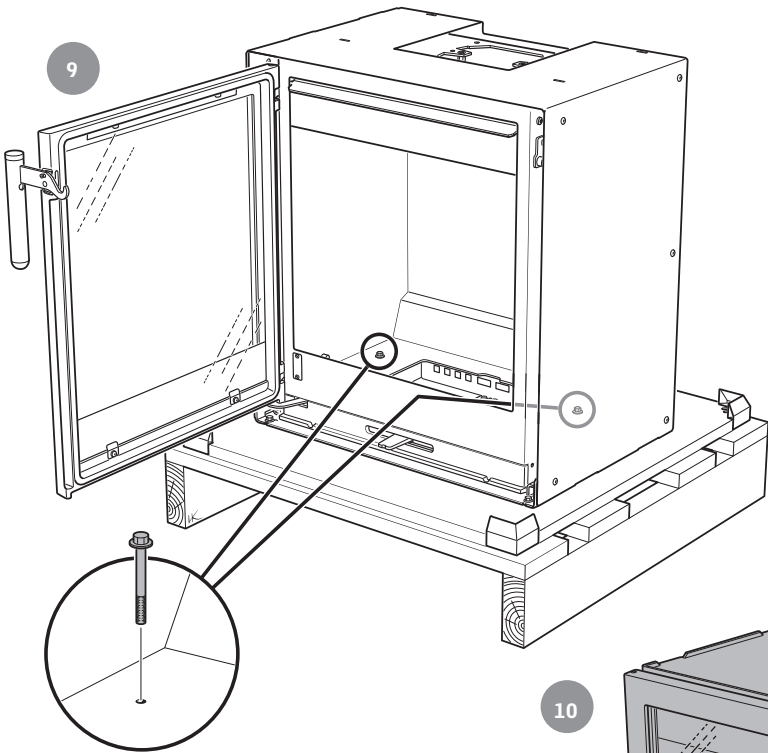
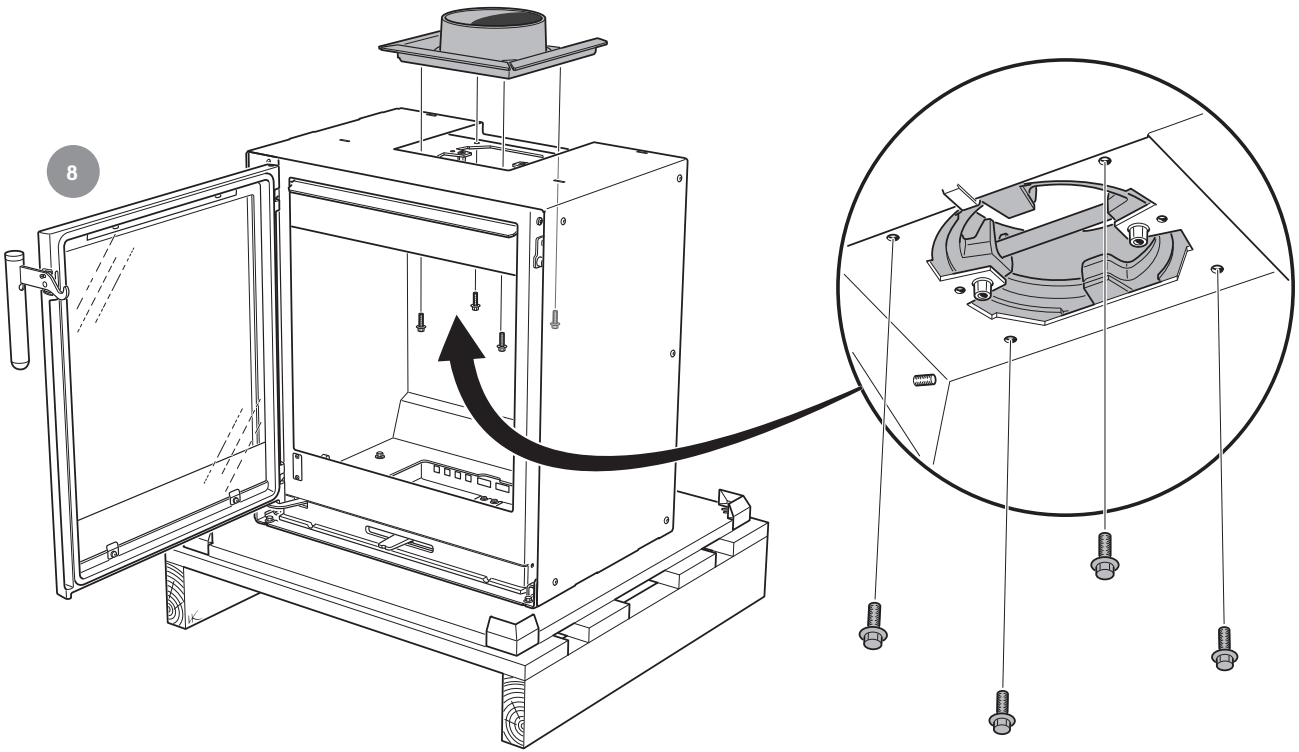
Mandatory for smoke control areas

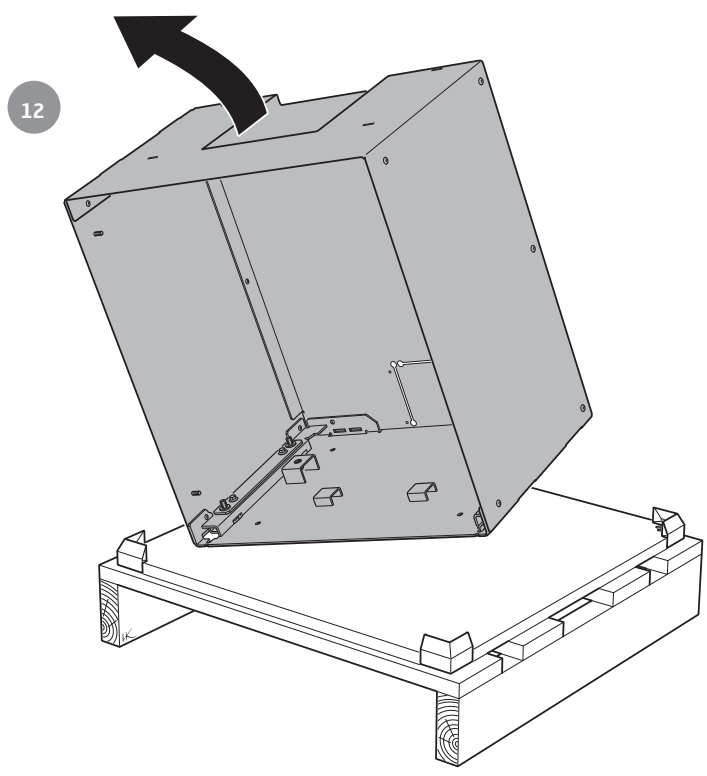
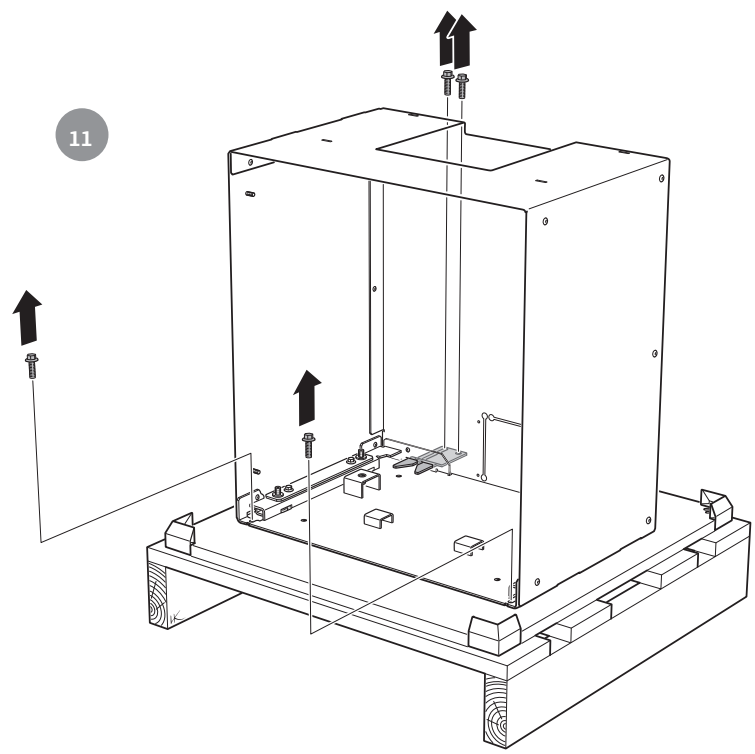
Contura i2, 5 kW woodburning stoves has been recommended as suitable for use in smoke control areas. This when burning wood logs and operated in accordance with these instructions and when fitted with a permanent stop to prevent closure of the air control unit beyond 31% open position.

The permanent stop must be installed if the appliance is to be used in a smoke control area, this stop must not be removed in smoke control areas, otherwise an offence will be committed if the appliance is used without the permanent stop in place.

Note: When refueling - open the air control fully for 3-5 minutes before closing down to the minimum air setting.

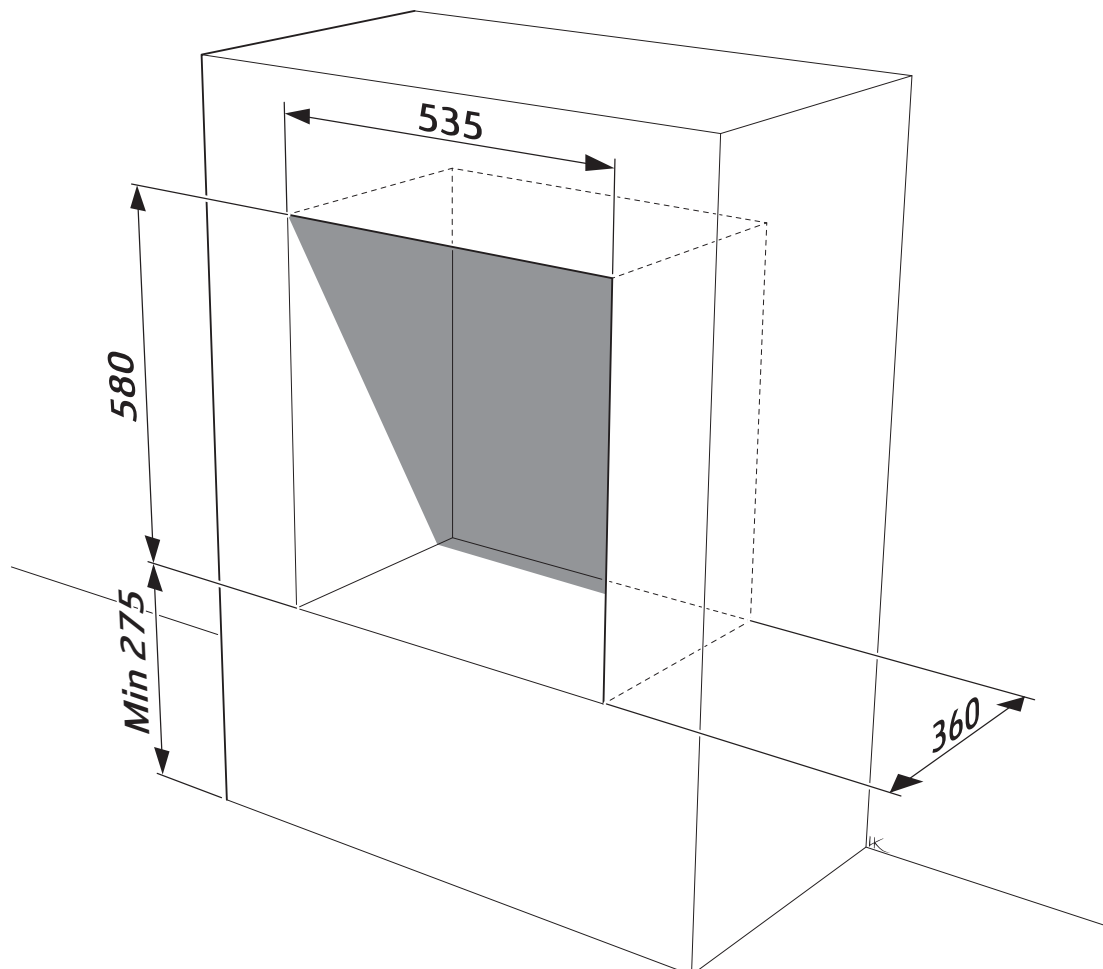








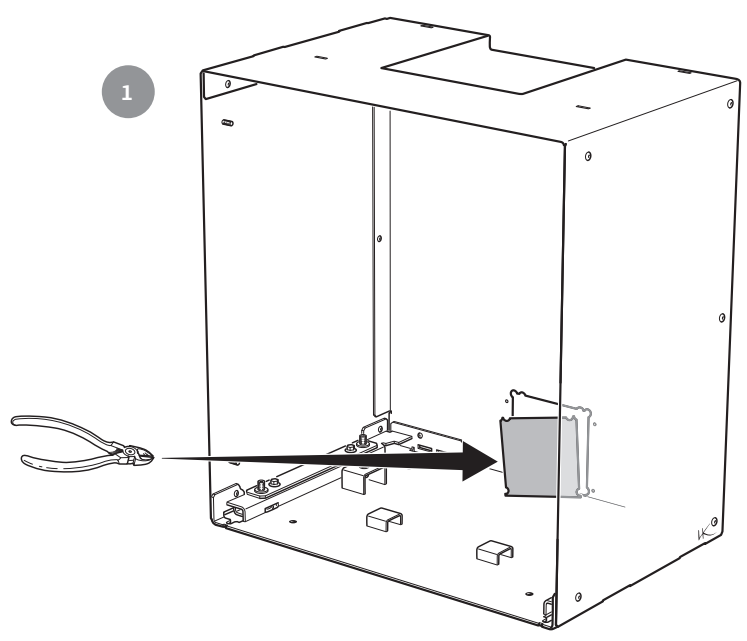
- GB** Installation in existing open hearth
The insert is designed to be installed as a stove cassette in existing approved open hearths. There must be an 10 mm air gap around the insert, to allow for the expansion of the insert when hot.
- NO** Installasjon i eksisterende åpent ildsted
Innsatsen kan installeres som peiskassett i eksisterende godkjent åpent ildsted. På grunn av innsatsens varmeutvidelse skal det være en luftspalte på minst 10 mm rundt innsatsen.
- DK** Installation i eksisterende åbent ildsted
Indsatsen kan installeres som pejseindsats i et eksisterende godkendt åbent ildsted. Rundt om indsatsen skal der være en luftspalte på mindst 10 mm på grund af indsatsens varmeudvidelse.
- DE** Installation in einer vorhandenen offenen Feuerstätte
Der Einsatz kann als Herdkassette in eine vorhandene zugelassene offene Feuerstätte eingebaut werden. Wegen seiner thermischen Ausdehnung muss um den Einsatz herum ein Luftspalt von mind. 10 mm vorhanden sein.
- NL** Installatie in bestaande open haard
De inzet kan als inbouwhaard in een bestaande, goedgekeurde open haard worden geïnstalleerd. Rond de inzet moet in dat geval een luchtspleet van minimaal 10 mm worden aangehouden vanwege de expansie door warmte.
- SE** Installation i befintlig öppen eldstad
Innsatsen kan installeras som spiskassett i befintlig godkänd öppen eldstad. Runt om innsatsen skall det vara minst 10 mm luftspalt, detta pga. innsatsens värmeutvidning.
- FI** Asennus olemassa olevaan avotakkaan
Takkasydän voidaan asentaa tulipesäksi olemassa olevaan hyväksytyyn avotakkaan. Takkasydämen ympärillä pitää olla vähintään 10 cm ilmarako, koska sydän laajenee lämmitessään.
- FR** Installation dans un foyer ouvert
L'insert peut être installé comme une cassette dans un foyer ouvert existant et homologué. Un espace d'au moins 10 mm doit être prévu autour de l'insert, pour des raisons d'expansion thermique.
- IT** Montaggio in caminetti aperti già esistenti
L'inserto può essere installato in caminetti aperti già esistenti. Per favorire la normale dilatazione dell'inserto alle alte temperature, lasciare uno spazio libero di almeno 10 mm tutto attorno all'inserto.



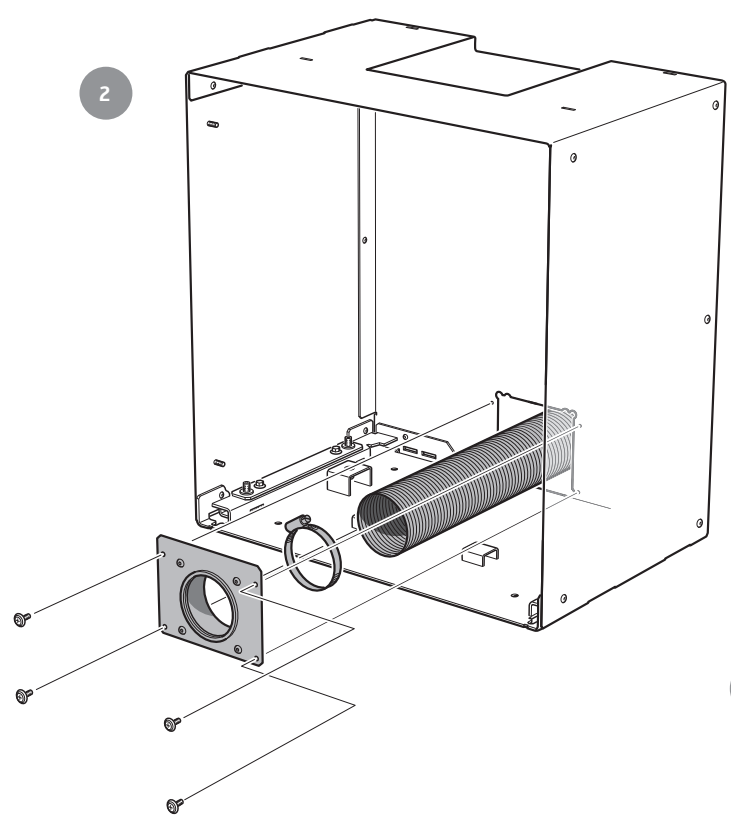


- GB Accessory
- SE Tillbehör
- NO Tilbehør
- FI Lisävaruste
- DK Ekstraudstyr
- FR Accessoire
- DE Zubehör
- IT Accessori
- NL Accessoires

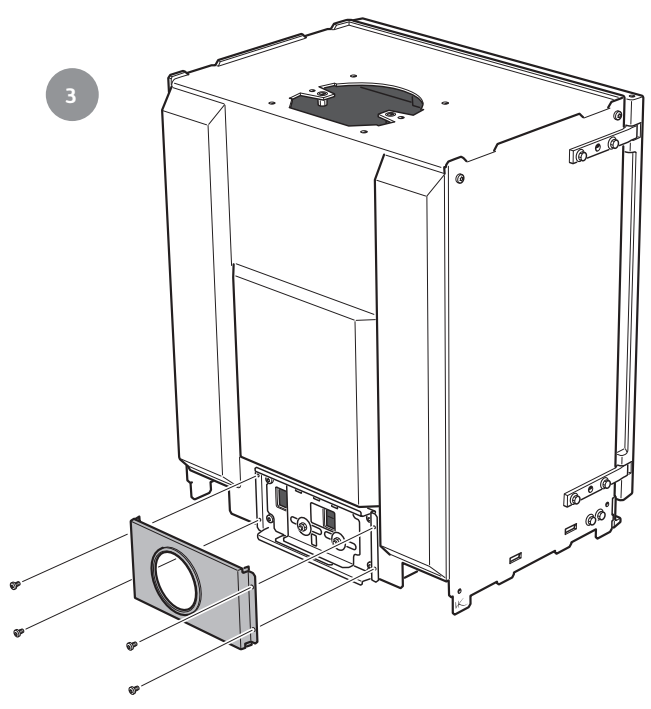
1



2



3



GB Connection to existing masonry chimney
A flexible hose is recommended for ease of installation (sold as an accessory). Secure the sleeve in the hose. Connect and seal carefully between the hose and the chimney according to the separate instruction.

The insert can also be connected with fixed pipe inserted up the chimney.

NO Tilkobling til eksisterende murt skorstein
Det anbefales å bruke fleksibel slange for å gjøre monteringen så enkel som mulig. (selges som tilbehør). Fest stussen i slangen. Koble til, og tett mellom slangen og skorsteinen i henhold til separat anvisning for dette.

Innsatsen kan også kobles til med faste rør som føres opp i skorsteinen.

DK Tilslutning til eksisterende muret skorsten
Det anbefales at benytte en fleksibel slange for den letteste montering (sælges som ekstraudstyr). Sæt stussen fast i slangen. Tilslut og tætn mellem slangen og skorsten i henhold dennes særskilte vejledning.

Indsatsen kan også tilsluttes med faste rør, som føres op i skorstenen.

DE Anschluss an einen vorhandenen gemauerten Schornstein
Zur einfachen Montage wird empfohlen, einen flexiblen Schlauch zu verwenden (als Zubehör erhältlich). Der Stutzen ist am Schlauch anzubringen. Der Anschluss zwischen Schlauch und Schornstein ist gemäß den zugehörigen separaten Anweisungen herzustellen und zu dichten.

Der Einsatz kann auch mit festen Röhren angeschlossen werden, die im Schornstein aufwärts geführt werden.

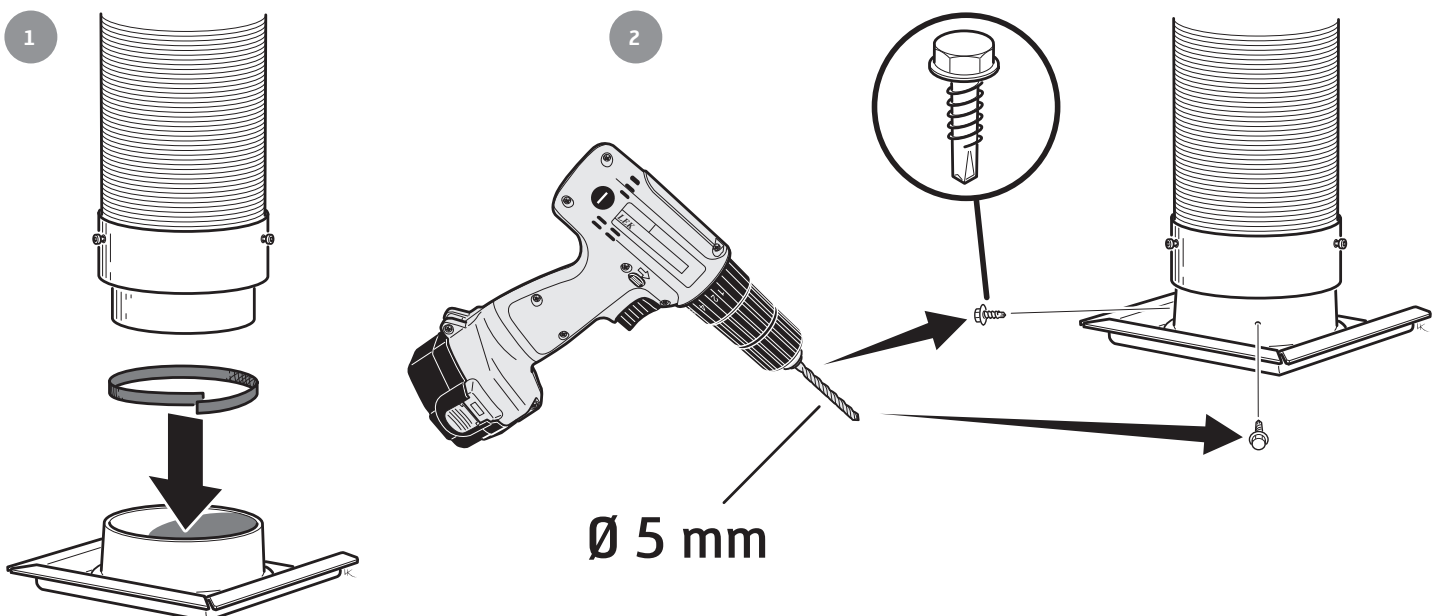
NL Aansluiting op bestaande, gemetselde schoorsteen
Voor een zo eenvoudige mogelijke installatie wordt het gebruik van een flexibele slang (wordt verkocht als accessoire) aanbevolen. Bevestig het aansluitstuk in de slang. Sluit de slang op de schoorsteen aan en dicht af. Volg de aparte instructies. De inzet kan ook met een vaste pijp worden aangesloten die in de schoorsteen wordt gestoken.

SE Anslutning till befintlig murad skorsten
För enklart montage rekommenderas att använda flexibel slang (säljs som tillbehör). Fäst stosen i slangen. Anslut och täta mellan slangen och skorstenen enligt dess separata anvisning. Innsatsen kan även anslutas med fasta rör som förs upp i skorstenen.

FI Liitääntä olemassa olevaan muurattuun hormiin
Yksinkertaisimmaksi liitääntäväksi suositellaan käyttämään joustavaa putkea (myydään lisävarusteena). Kiinnitä liitinsarja putkeen. Kiinnitä ja tiivistä huolellisesti putken ja savupiipun liitääntäkohta erillisen ohjeen mukaisesti. Takkasydän voidaan liittää hormiin myös ylös hormiin vietävällä kiinteällä putkella.

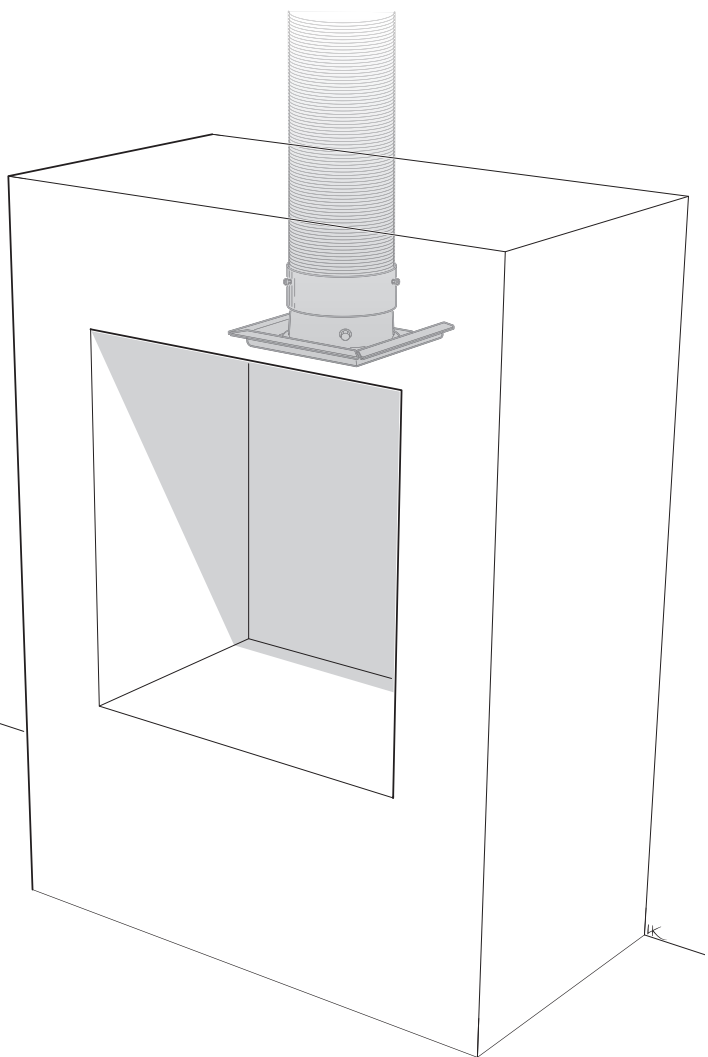
FR Raccordement à une cheminée de maçonnerie existante
Pour simplifier le montage, il est recommandé d'utiliser un tuyau flexible (proposé en option). Fixez le manchon dans le tuyau. Raccordez et scellez entre le tuyau et la cheminée selon les instructions séparées. L'insert peut également être raccordé avec des conduits fixes dans la cheminée.

IT Collegamento alla canna fumaria esistente in muratura
Per la massima semplicità nel montaggio si consiglia di usare un tubo flessibile (in vendita come accessorio). Fissare il raccordo al tubo flessibile. Collegare il flessibile e sigillare lo spazio tra questo e la canna fumaria seguendo le relative istruzioni. L'inserto può anche essere collegato con tubi rigidi da inserire nella canna fumaria.

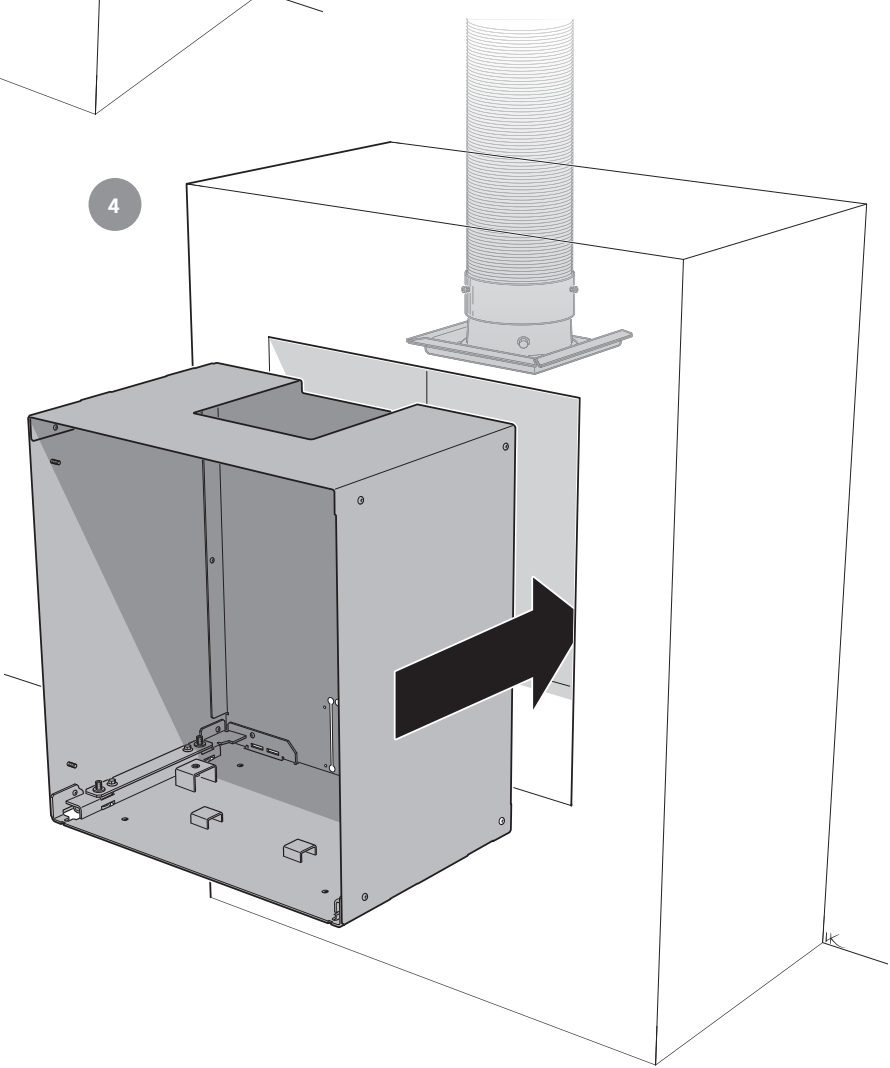




3

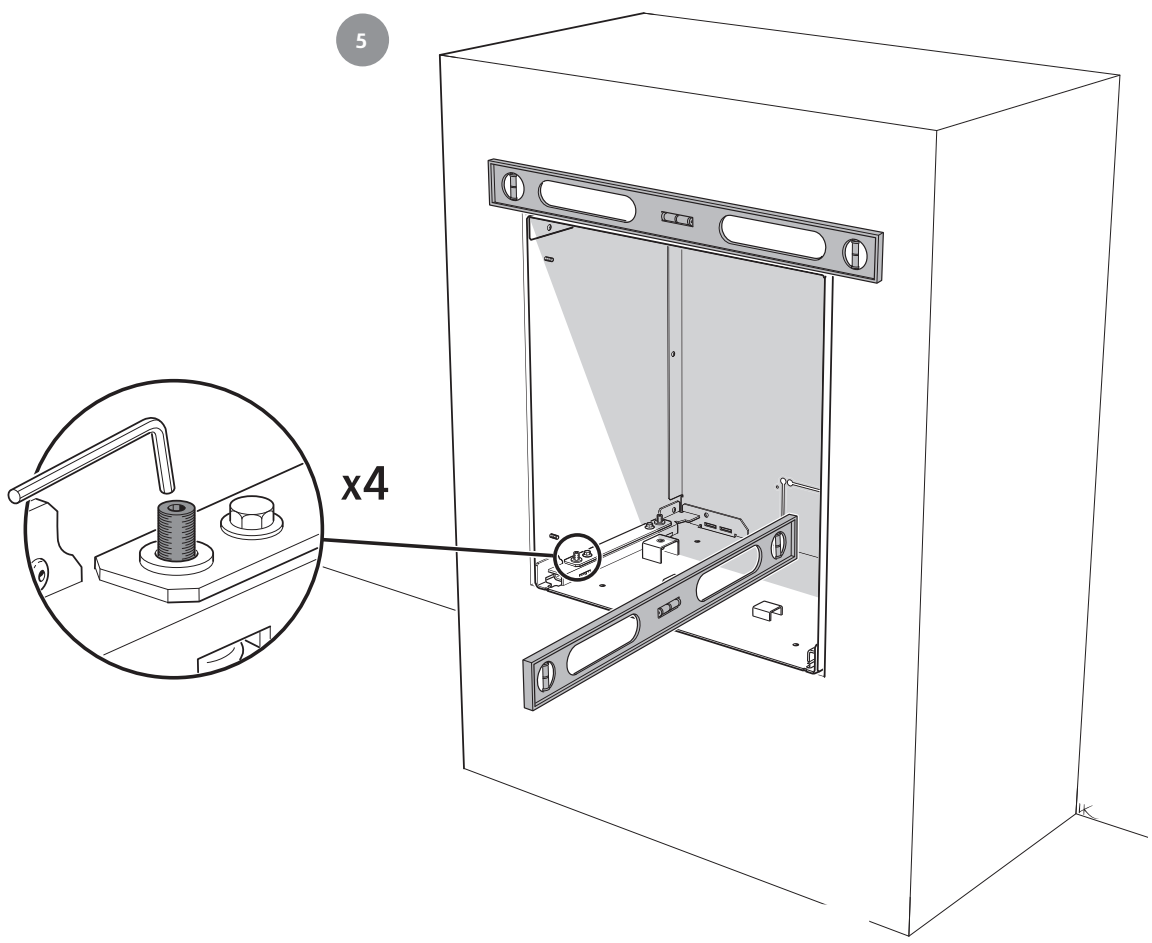


4

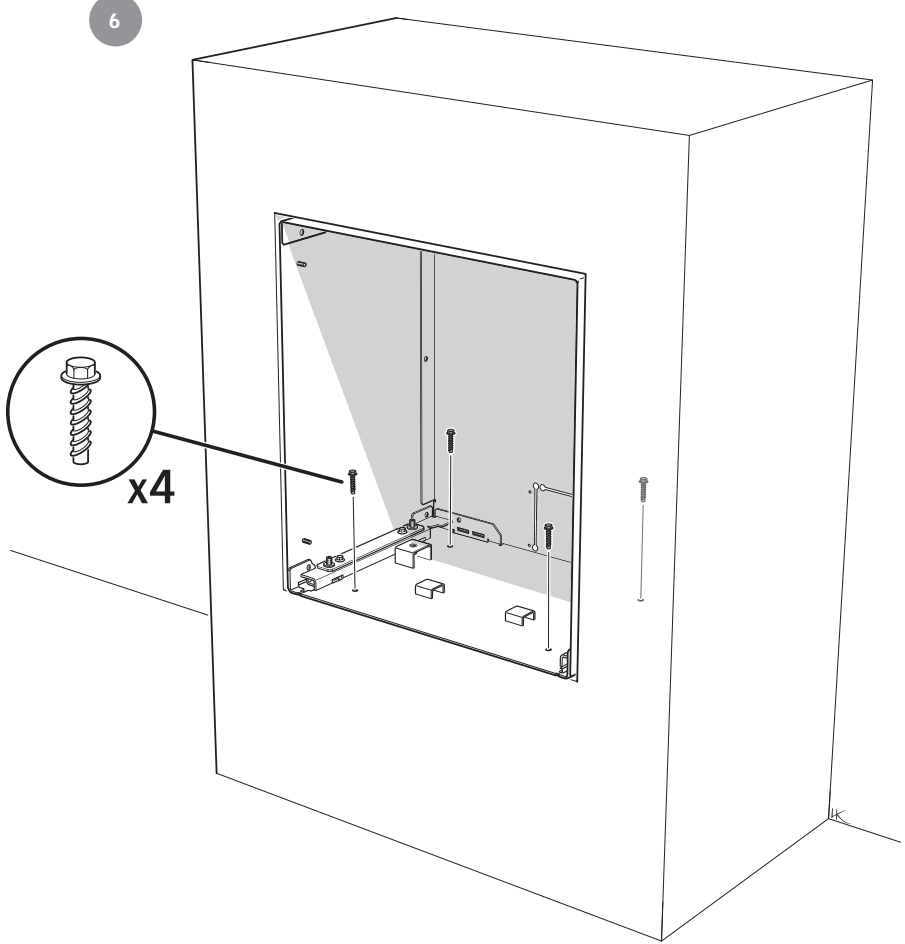




5

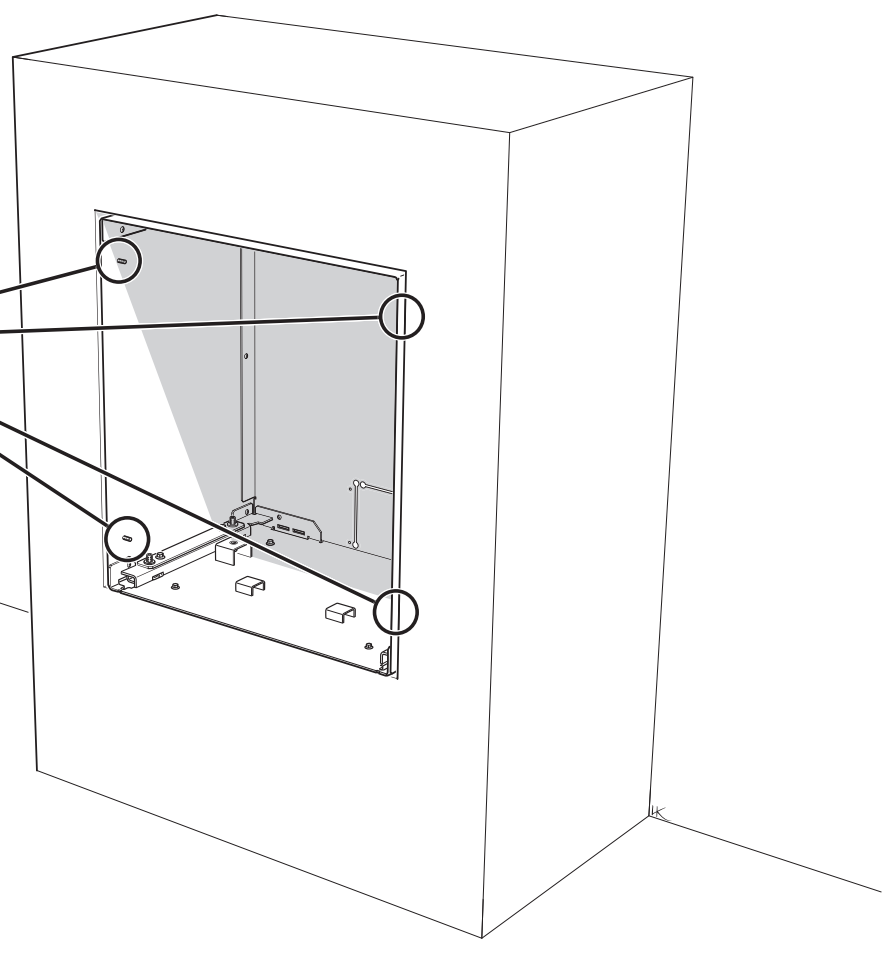
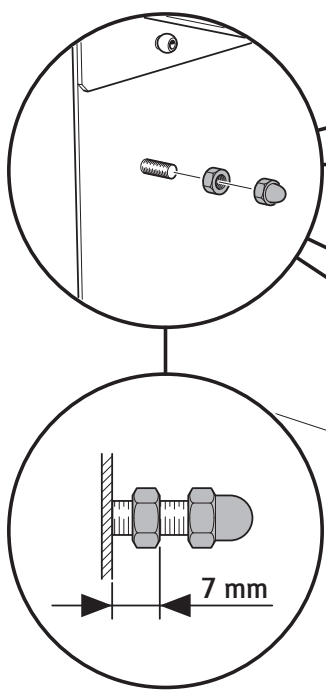


6

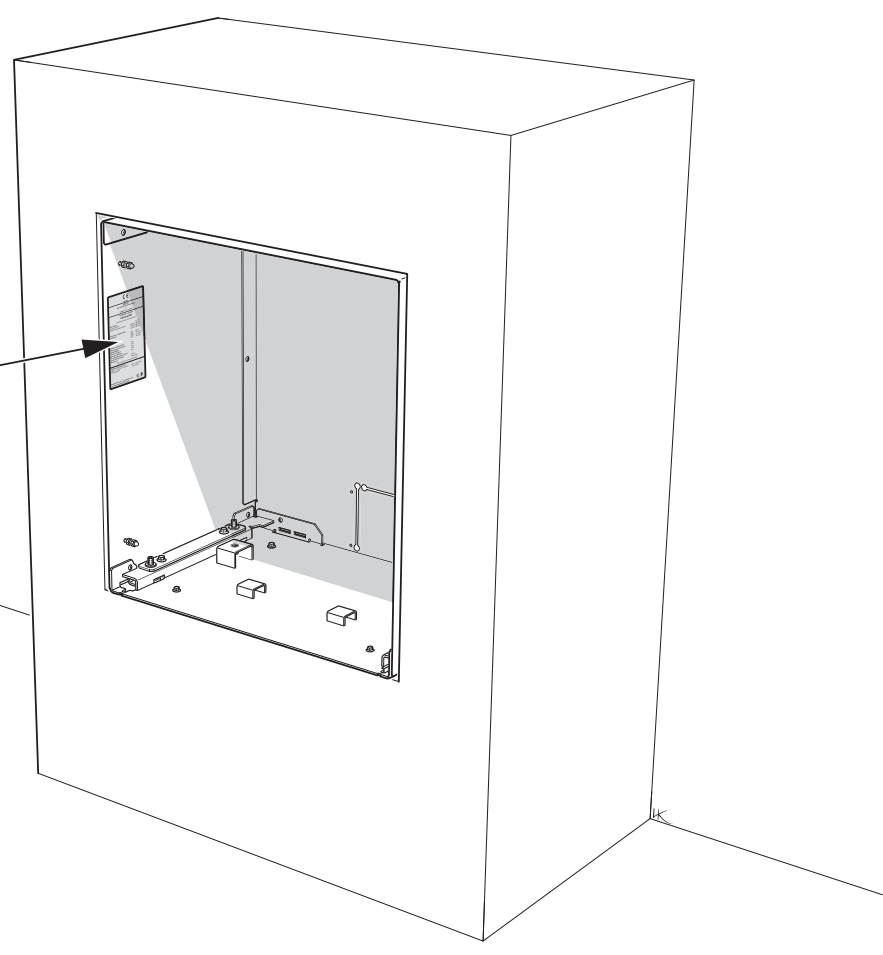




7

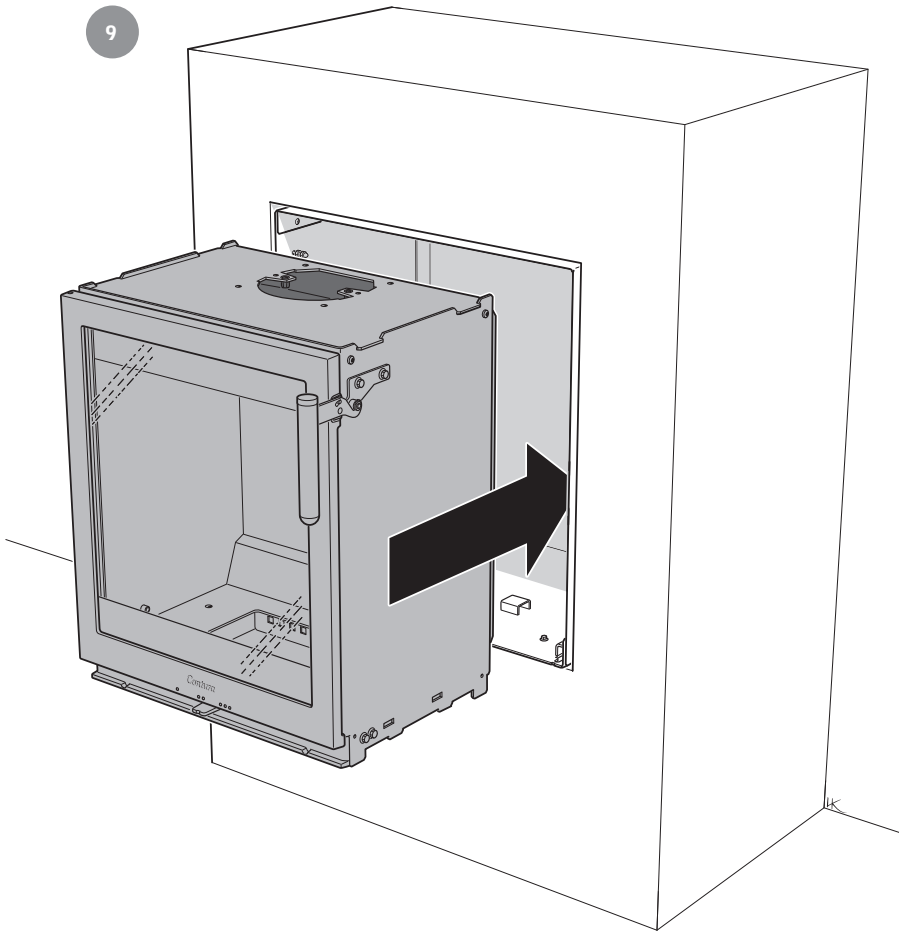


8

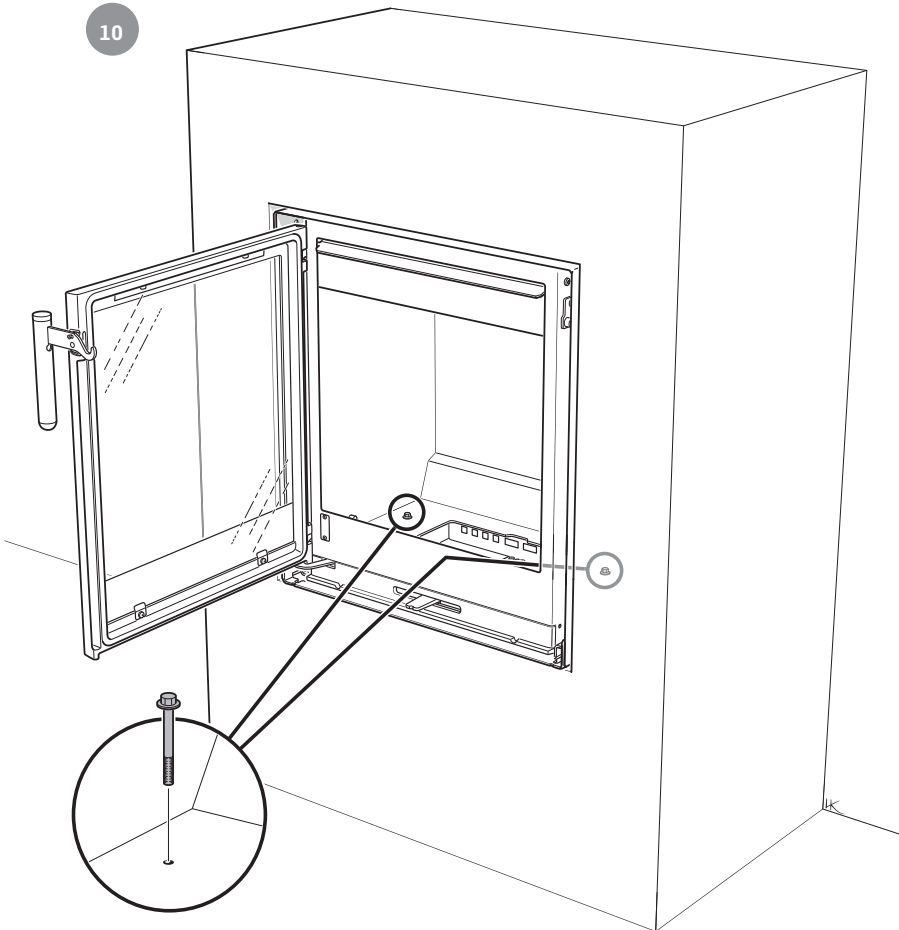




9

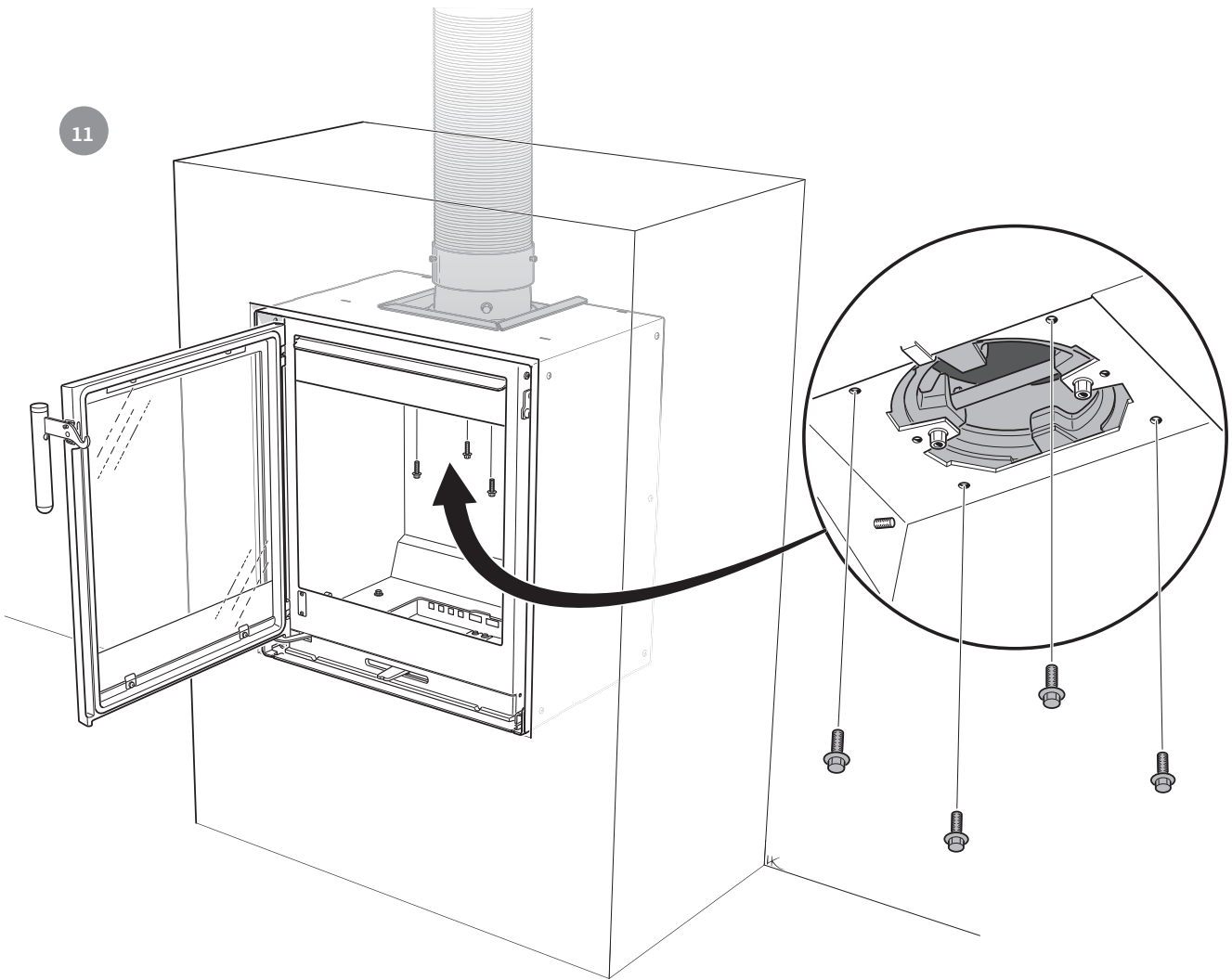


10

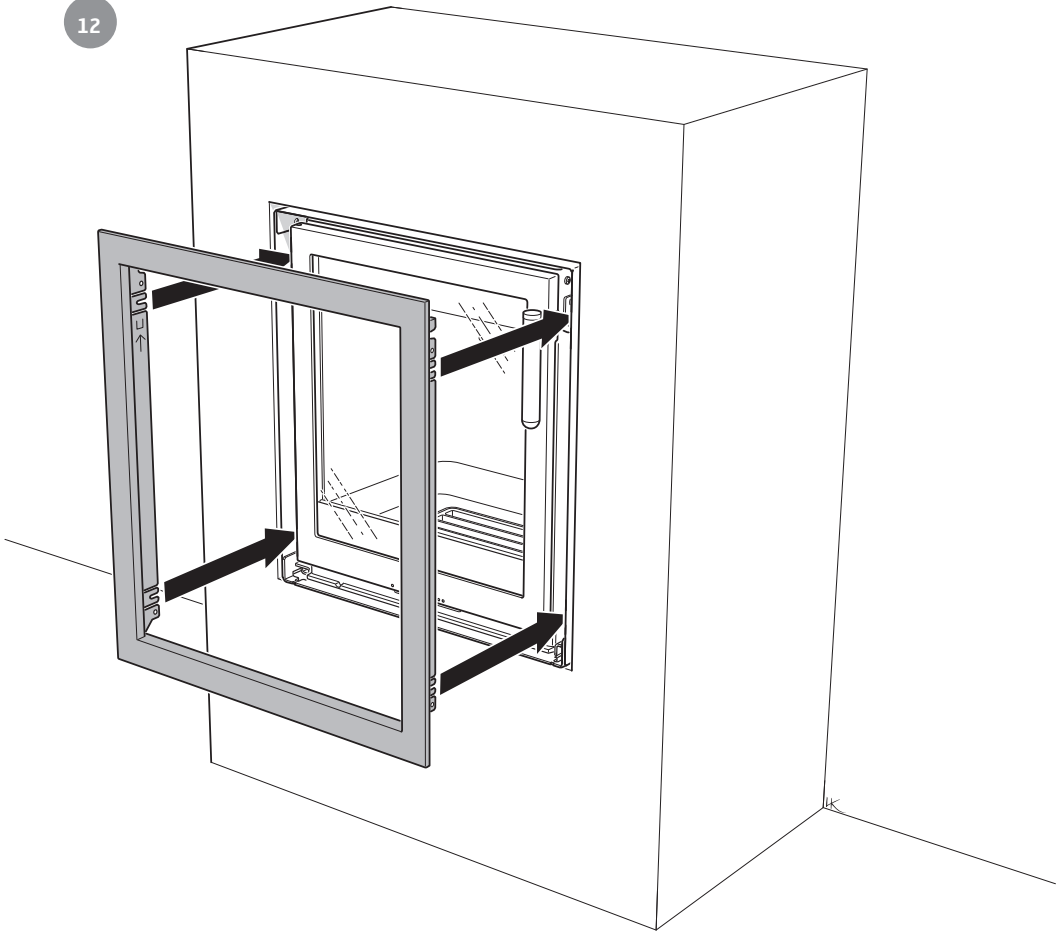


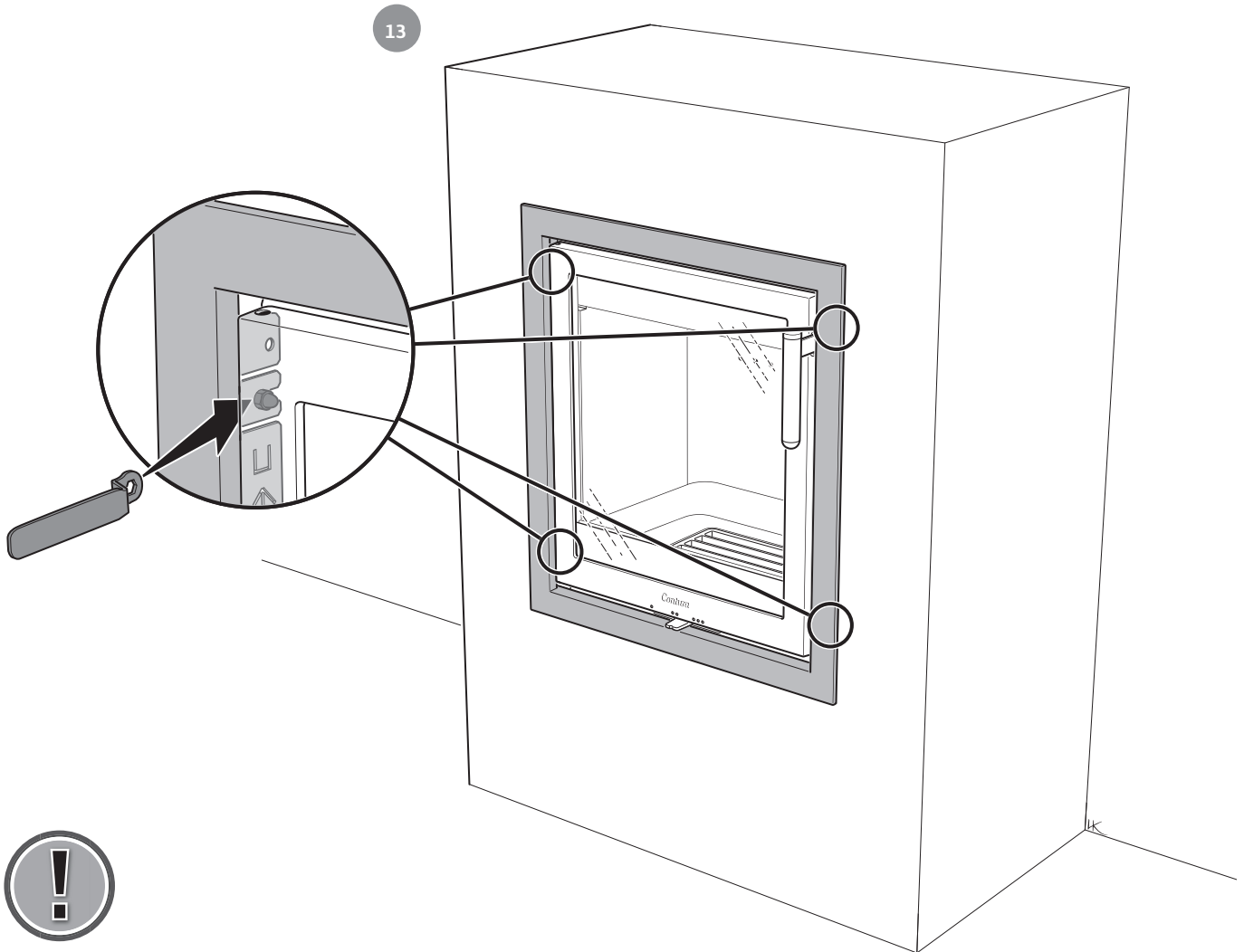


11



12





- GB** Reinstall the internal components in reverse order.
- SE** Återmontera de invändiga delarna i omvänd ordning.
- NO** Sett de innvendige delene tilbake på plass i motsatt rekkefølge.
- FI** Asenna sisäosat takaisin päinvastaisessa järjestyksessä.
- DK** Monter de indvendige dele igen i omvendt rækkefølge.
- FR** Remontez les éléments intérieurs dans l'ordre inverse.
- DE** Bauen Sie die Innenbauteile in umgekehrter Reihenfolge wieder ein.
- IT** Rimontare i componenti interni nell'ordine inverso.
- NL** Monteer de inwendige onderdelen in omgekeerde volgorde terug.

