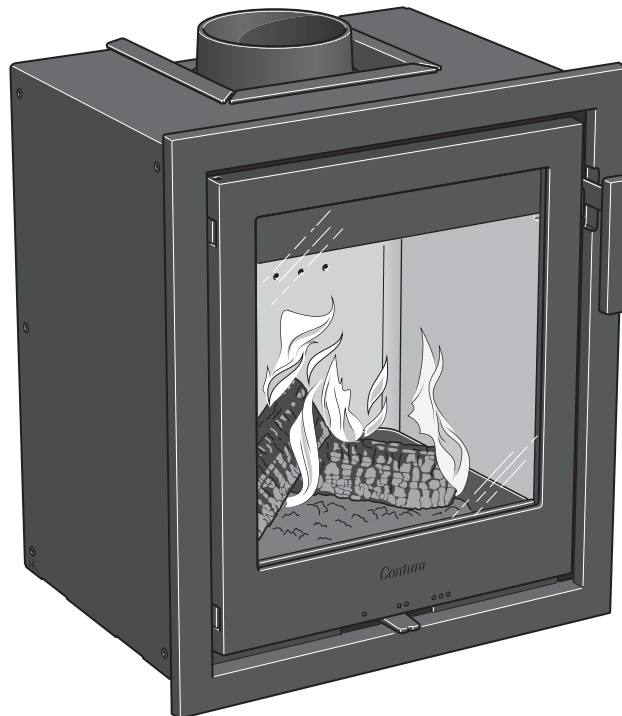


Contura

i1



GB

Facts	3
Declaration of performance	4
EU Declaration of Conformity	5
Dimensions diagram	6
Recess example	9
Assembly	39

SE

Fakta	11
Prestandadeklaration	12
EU-försäkran om överenskommelse	13
Måttskiss	14
Inbyggnadsexempel	16
Montering	39

NO

Fakta	18
Ytelseserklæring	19
EU-samsvarserklæring	20
Målskisse	21
Innbyggingseksempel	23
Montering	39

DK

Fakta	25
Præstationserklæring	26
EU-overensstemmelseerklæring	27
Målskitse	28
Indbygningseksempel	30
Montering	39

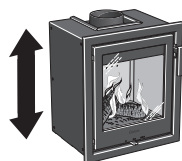
NL

Fakta	32
Præstationserklæring	33
EU-overensstemmelseerklæring	34
Målskitse	35
Indbygningseksempel	37
Montering	39

Fakta



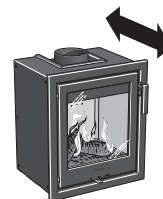
5 kW



540 / 550 mm



480 mm



350 mm



68 kg

Nominell effekt	5 kW
Verkningsgrad	80,7 %
Rökgasmassflödet	4,3 g/s

Uppfyller krav enligt:
Europeisk standard EN-13229
Clean Air Act. (UK)

**Insatsen blir mycket varm**

I drift blir vissa ytor på insatsen mycket varma och kan förorsaka brännskador vid beröring. Var också uppmärksam på den kraftiga värmestrålningen genom luckglaset. Om brännbart material placeras närmare än angivet säkerhetsavstånd kan brand uppkomma. Pyrelidning kan orsaka hastig gasantändning med risk för både materiella skador och personskador som följd.

Montering av fackman

För att insatsens funktion och säkerhet ska kunna garanteras rekommenderar vi att installationen utförs av en fackman. Kontakta någon av våra återförsäljare som kan rekommendera lämpliga montörer.

Byggnämälän

För installation av eldstad och uppförande av skorsten fordras att en byggnämälän inlämnas till vederbörande byggnadsnämnd. För råd och anvisningar angående byggnämälän rekommenderar vi er att rådfråga byggnadsnämnden i er kommun. Husägaren står själv ansvarig för att föreskrivna säkerhetskrav är uppfyllda och för att installationen blir inspekterad av en kvalificerad kontrollant. Skorstensfejarmästaren ska informeras om installationen eftersom den medför ändrat sotningsbehov.

Bärande underlag

Kontrollera att golvbjälklaget har tillräcklig bärighet för insats, skorsten och byggdelar som används vid inbyggnad. Insatsen och skorstenen kan normalt placeras på ett vanligt träbjälklag i ett enfamiljshus om totalvikten inte överstiger 400 kg.

Eldstadsplan

På grund av risken för utfallande glöd måste ett brännbart golv skyddas av ett eldstadsplan. Det ska sträcka sig 300 mm framför eldstaden och 100 mm på vardera sida om eldstaden, eller ha 200 mm tillägg på vardera sida om öppningen. Eldstadsplanet kan bestå av till exempel natursten, betong, plåt eller glas. Eldstadsplan av glas säljs som tillbehör till dessa modeller.

Slutbesiktning av installationen

Det är mycket viktigt att installationen besiktigas av behörig skorstensfejarmästare innan kaminen tas i bruk. Läs också igenom "Bruksanvisning för Eldning", innan första eldningen.

Anslutning till skorsten

- Insatsen ska anslutas till skorsten dimensionerad för minst 400°C rökgastemperatur.
- Anslutningsstosens diameter är anpassad för skorstensrör med utvändigt Ø125 mm alternativt invändigt Ø150 mm.
- Normalt skorstensdrag under nominell drift bör vara mellan 20-25 Pa nära anslutningsstosen. Draget påverkas främst av längden och arean på skorstenen, men även av hur trycktät den är. Minsta rekommenderad skorstenslängd är 3,5 m och lämplig dimension på rökkanalen är Ø125 till Ø150 mm.
- En rökkanal med skarpa böjar och horisontell dragning reducerar draget i skorstenen. Maximal horisontell rökkanal är 1 m, förutsatt att den vertikala rökkanalslängden är minst 5 m.
- Rökkanalen ska kunna sotas i hela sin längd, och sotluckorna ska vara lätta att komma åt.
- Var noga med att kontrollera att skorstenen är tät och att inga läckage förekommer runt sotluckor och vid röranslutningar.

Tillförsel av förbränningsluft

När en insats installeras i ett rum ökar kraven på lufttillförsel till rummet. Luft kan tillföras indirekt via en ventil i ytterväggen, eller via en kanal utifrån som ansluts till stosen på insatsens undersida. Mängden luft som går åt till förbränningen är cirka 20 m³/h.

Anslutningsstosen (tillbehör) till förbränningsluften har en ytterdiameter på 80 mm. Vid rördragning längre än 1 m ska rördiametern ökas till 100 mm och motsvarande större väggventil väljas.

I uppvärmda utrymmen ska kanalen kondensisoleras med 30 mm mineralull försedd med fuktspärrande ytskikt. Vid genomförandet är det också viktigt att täta runt hålet i väggen (alt. golvet) med tätningsmassa.

Som tillbehör finns 1 m kondensisolerad förbränningsluftssläng.

**Prestandadeklaration enligt
förordning (EU) 305/2011**

Nr. Ci1-CPR-240108

Contura

PRODUKT

Typ Vedeldad insats
Typbeteckning Contura i1
Avsedd användning Rumsvärmare i bostadshus
Bränsle Ved

TILLVERKARE

Namn Contura AB
Adress Box 134, Skulptörvägen 10
SE-285 23 Markaryd, Sverige

VERIFIKATION

Enligt AVCP System 3
Europastandard EN 13229:2001/A2:2004/AC:2007
Testinstitut DTI, NB 1235

DEKLARERAD PRESTANDA

VÄSENTLIGA EGENSKAPER	PRESTANDA	HARMONISERAD TEKNISK SPECIFIKATION
Brandsäkerhet	Klarar	EN 13229:2001 / A2:2004 / AC:2007
Brandteknisk klass	A1	
Minsta avstånd till brännbart material	Rygg: 100 mm (med brandskyddsskiva) Sida: 400 mm Tak: 1100 mm Front: 1200 mm Golv: 275 mm	
Brandfara på grund av att brinnande bränsle faller ut	Klarar	
Rengörbarhet	Klarar	
Emissioner från förbränningen	CO: 1500 mg/ m ³ NOx: 200 mg/ m ³ OGC: 120 mg/ m ³ PM: 40 mg/ m ³	
Yttemperaturer	Klarar	
Temperatur på handtag	Klarar	
Mekanisk hållfasthet	Klarar	
Temperatur i utrymme för vedförvaring	NPD	
Nominell effekt	5,0 kW	
Verkningsgrad	79,0%	
Rökgasttemperatur vid nominell effekt	281°C	
Rökgasttemperatur i anslutningsstos	337°C	

Undertecknad ansvarar för tillverkning och överensstämmelse med deklarerad prestanda.

Niklas Gunnarsson, Affärsområdeschef NIBE STOVES
Markaryd den 8 januari 2024



EU-försäkran om överensstämmelse

Contura

Tillverkare	Contura AB						
Adress	Box 134, Skulptörvägen 10 285 23 Markaryd, Sweden						
E-postadress	info@contura.se						
Webbplats	www.contura.eu						
Telefon:	+46 (0)433 275100						
DENNA EU-FÖRSÄKRAN OM ÖVERENSSTÄMMELSE GES UNDER EGET ANSVAR OCH GÄLLER NEDAN ANGIVEN PRODUKT.							
Benämning	Contura i1						
Produktidentifiering	www.contura.eu						
OVAN ANGIVEN PRODUKT ÖVERENSSTÄMMER MED NEDAN ANGIVNA, TILLÄMPLIGA EUROPEISKA DIREKTIV, FÖRORDNINGAR OCH STANDARDER.							
TILLÄMPLIGA EU-DIREKTIV OCH -FÖRORDNINGAR:				TILLÄMPLIGA HARMONISERADE STANDARDER:			
Direktiv 2009/125/EG				EN 13229:2001/A2:2004/AC:2007			
Förordning (EU) 2015/1185				CEN/TS 15883:2010			
Förordning (EU) 2015/1186							
Förordning (EU) 2017/1369							
Förordning (EU) 305/2011							
TEKNISK DOKUMENTATION							
Energieffektivitetsklass				A			
Direkt utgående värmeeffekt				5,0 kW			
Indirekt uppvärmningsfunktion				Nej			
Energieffektivitetsindex (EEI)				104,6			
Testrapport				DTI, NB 1235			
BRÄNSLE	FÖREDRAGET BRÄNSLE	ANNAT ANVÄNDBART BRÄNSLE	η_s (%)	EMISSIONER VID NOMINELL UTGÅENDE VÄRMEEFFEKT			
				PM	OGC	CO	NO _x
mg/Nm ³ (13 % O ₂)							
Vedbränsle med fukthalt 25 %	Ja	Nej	69,0	40	120	1500	200
Pressat trä med fukthalt < 12 %	Nej	Ja	69,0	40	120	1500	200
Annan träbaserad biomassa	Nej	Nej					
Ej träbaserad biomassa	Nej	Nej					
Antracit och ångkol	Nej	Nej					
Hård koks	Nej	Nej					
Lågtemperaturkoks	Nej	Nej					
Stenkol	Nej	Nej					
Brunkolsbriketter	Nej	Nej					
Torvbriketter	Nej	Nej					
Blandbriketter (blandade fossilbränslen)	Nej	Nej					
Andra fossila bränslen	Nej	Nej					
Blandbriketter (biomassa + fossilbränslen)	Nej	Nej					
Andra blandningar av biomassa och fast bränsle	Nej	Nej					
DATA VID DRIFT MED FÖREDRAGET BRÄNSLE							
POST	SYMBOL	VÄRDE	ENHET	POST	SYMBOL	VÄRDE	ENHET
UTGÅENDE VÄRMEEFFEKT				NYTTOVERKNINGSGRAD BERÄKNAD PÅ NETTOVÄRMEVÄRDE			
Nominell utgående värmeeffekt	P _{nom.}	5,0	kW	Nyttoverkningsgrad vid nominell utgående värmeeffekt	$\eta_{th, nom.}$	79,0	%
ELFÖRBRUKNING KRINGUTRUSTNING				TYP AV REGLERING AV UTGÅENDE VÄRMEEFFEKT/RUMSTEMPERATUR			
Vid nominell utgående värmeeffekt	e _{l max.}	-	kW	Enstegs utgående värmeeffekt, ingen rumstemperaturreglering			Ja
Vid min. utgående värmeeffekt	e _{l min.}	-	kW	Minst två manuella steg, ingen rumstemperaturreglering			Nej
I standbyläge	e _{l sb}	-	kW	Rumstemperaturreglering med mekanisk termostat			Nej
				Rumstemperaturreglering med elektronisk termostat			Nej
				Rumstemperaturreglering med elektronisk termostat plus dygnstimer			Nej
				Rumstemperaturreglering med elektronisk termostat plus veckotimer			Nej
				ANDRA REGLERINGSALTERNATIV			
				Rumstemperaturreglering med närvarodetektering			Nej
				Rumstemperaturreglering med detektering av öppna fönster			Nej
				Möjlighet till fjärrstyrning			
Särskilda förutsättningar för montering, installation eller underhåll				Brandsäkerhet och säkerhetsavstånd till antändliga byggnadsmaterial måste alltid beaktas. Tillräcklig tillförsel av förbränningsluft måste alltid vara säkerställd. Ventilations- och utsugssystem kan påverka förbränningslufttillförseln.			

Undertecknad ansvarar för tillverkning och överensstämmelse med angivna egenskaper och prestanda.



Niklas Gunnarsson, Affärsområdeschef NIBE STOVES
Markaryd, 8 Januari 2024

Måttskiss

Cil

Minsta avstånd framför insatsens lucka till brännbar byggnadsdel eller inredning ska vara 1,2 m.

Vid anslutning till stålskorsten skall även skorstenens krav på säkerhetsavstånd beaktas. Säkerhetsav-

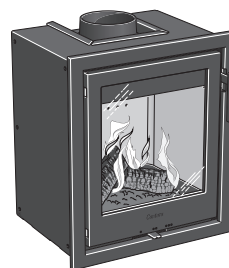
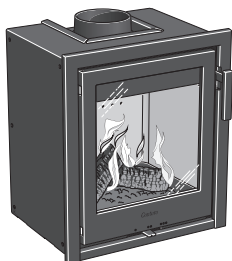
ståndet från ett oisolerat skorstenrör till brännbar byggnadsdel skall vara minst 300 mm.

A = höjd till skorstensanslutning uppåt

C = höjd till tilluftsstos

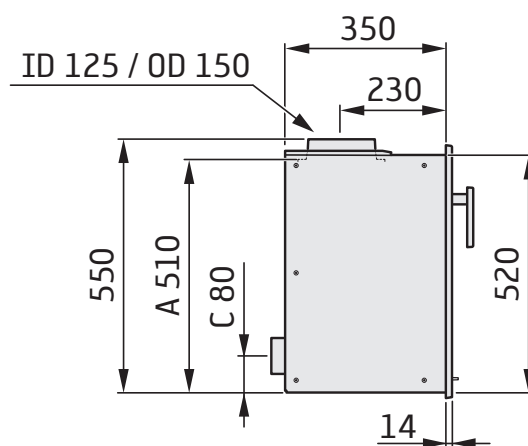
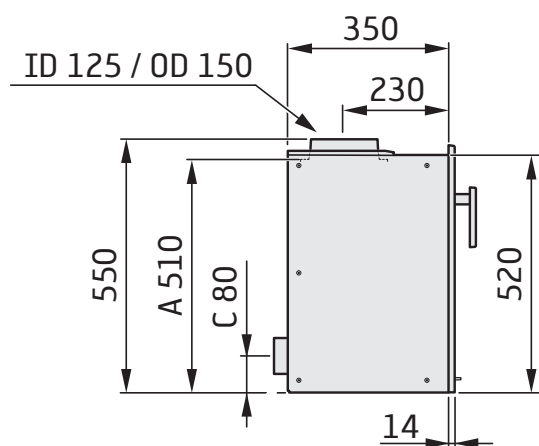
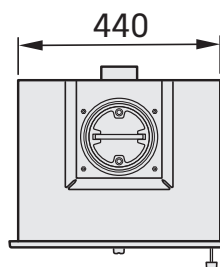
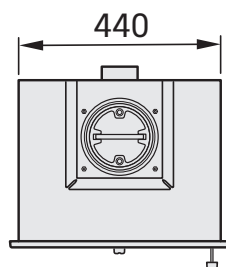
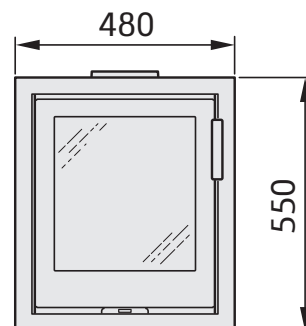
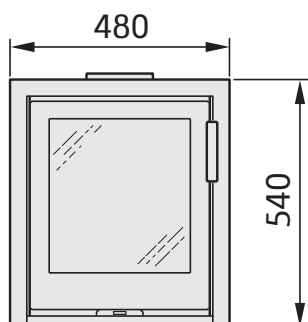
ID (innerdiameter)

OD (yttre diameter)



3-sidig ram

4-sidig ram



Inbyggnad av insats

Vid inbyggnad av insatsen ska angränsande väggar som inte klassas som brandmur eller av annan anledning bedöms som olämpliga att värmebelastas skyddas av obrännbart byggmaterial enligt specifikation nedan.

Alla skarvar på det obrännbara byggmaterialet ska tätas med av tillverkaren rekommenderad metod. Utrymmet mellan insatsen och inbyggnaden måste ventileras enligt specifikation/måttskisser.

Vid toppanslutning till stålskorsten hänvisar vi till respektive fabriks monteringsanvisning. Beakta de krav på säkerhetsavstånd till brännbart material som stålskorsten ställer. Värmestrålningen från luckan är stark varför inget brännbart material får placeras närmare än 1,2 m framför luckan. Vid inbyggnad får inte byggmaterialet vara i direkt kontakt med insatsen, detta på grund av insatsens värmeutvidgning.

Materialkrav

Byggmaterialet får ej vara brännbart.

Värmeledningstalet λ får högst vara 0,14 W/mK.

I de fall ett byggmaterials isoleringsegenskaper anges som ett U-Värde, får detta högst vara 1,4 W/m²K.

Förteckning över lämpliga material:

Lättbetong: $\lambda = 0,12-0,14$

Vermiculite: $\lambda = 0,12-0,14$

Kalciumsilikat: $\lambda = 0,09$

Avtätning

Inbyggnaden får inte gå hela vägen upp till tak, en luftspalt på minst 20 mm ska lämnas närmast taket. Inbyggnaden ska avtätas ovanför konvektionsutblåset. Avtätningen får ligga högst 100 mm över konvektionsutblåsets ovkant och ska vara utförd i minst 40 mm obrännbart material enligt materialkraven ovan. Mellan avtätningen och skorstenen ska lämplig tätning göras, t ex. med värmebeständig silikon.

Konvektionsluft

Konvektionsluften ventilerar omramningen, koler insatsen och transporterar ut värmen i rummet. Totalsumman av den effektiva tvärsnittsarean upptill resp. nertill får inte understiga de angivna värdena. Luftintaget ska sitta någonstans mellan golvnivån och upp till nivå med insatsens botten, framtill eller på sidorna av inbyggnaden. Luftutblåset ska vara placerat över insatsens högsta punkt framtill eller på sidorna av inbyggnaden.

Om luftintagen resp. utblåsen placeras på sidorna så måste areorna för vänster resp. höger sida vara lika stora för att säkerställa att insatsen får jämn kylning.

Beakta minimiavståndet till taket.

Konvektionsluft in: 200 cm²

Konvektionsluft ut: 200 cm²

Golv och lastbärande sockel

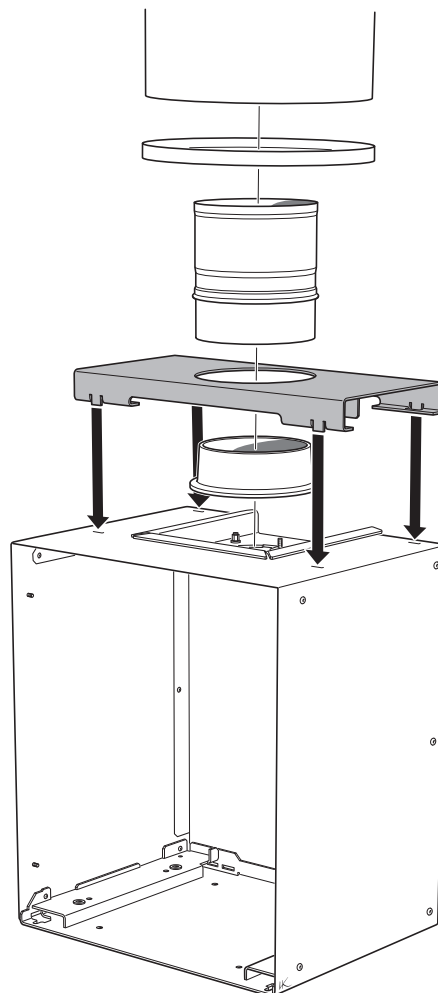
Brännbart golv under insatsen ska skyddas, i inbyggnadsexemplen skyddas golvet med 40 mm kalciumsilikat byggskiva.

Kontrollera att konvektionsboxen placeras på sockel med tillräcklig bärlighet för kamin med skorsten.

Sockeln får inte förhindra konvektionsluftströmning i området mellan insats och inbyggnad.

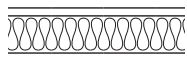
Stålskorsten som belastar insatsen

Om insatsen ska anslutas till modulbaserad stålskorsten ska anslutningen göras via en avlastningspanel (tillbehör). Med avlastningspanelen får insatsen belastas med maximalt 100 kg stålskorsten.

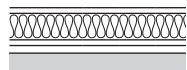


Inbyggnadsexempel

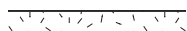
C11



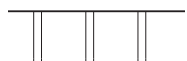
Vägg av brännbart material



Luftad vägg, består av minst 40 mm kalciumsilikat byggskiva och en luftspalt. Byggskivan ska ha 20 mm luftspalt mot den brännbara väggen, luftspalten ska ha fritt luftflöde i nedan- och ovankant, se principskiss till höger.



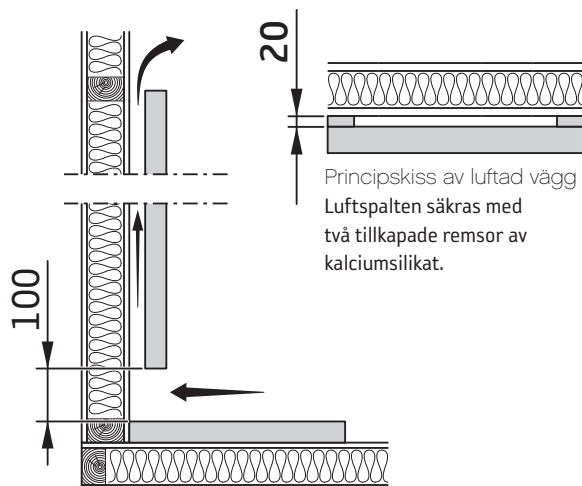
Vägg av obrännbart material som ej är i kontakt med brännbart material och därmed inte har något krav på minsta tjocklek.



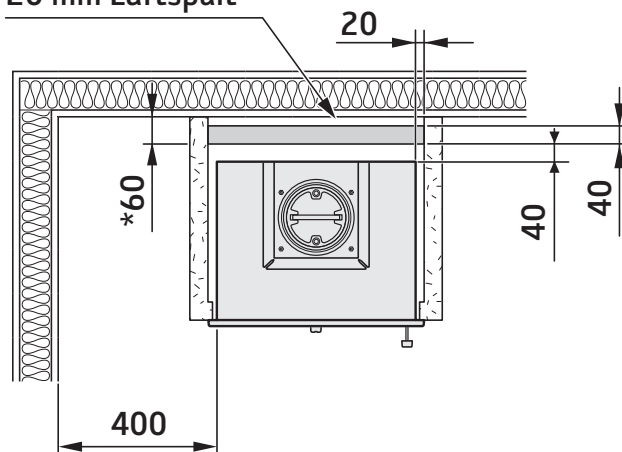
Brandmur, godkänd och som utgör fullgott skydd enligt behörig kontrollant. Exempel på godkänd brandmur är 120 mm massiv tegel alternativt 100 mm lättbetong.



Måtten är minsta mått som ej får underskridas, om ej annat anges.



20 mm Luftspalt



Slutbesiktning av installationen

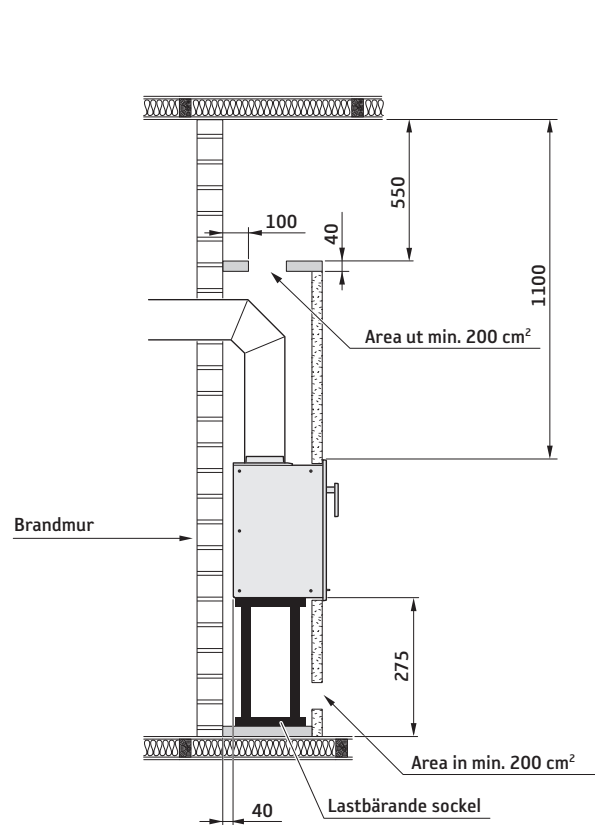
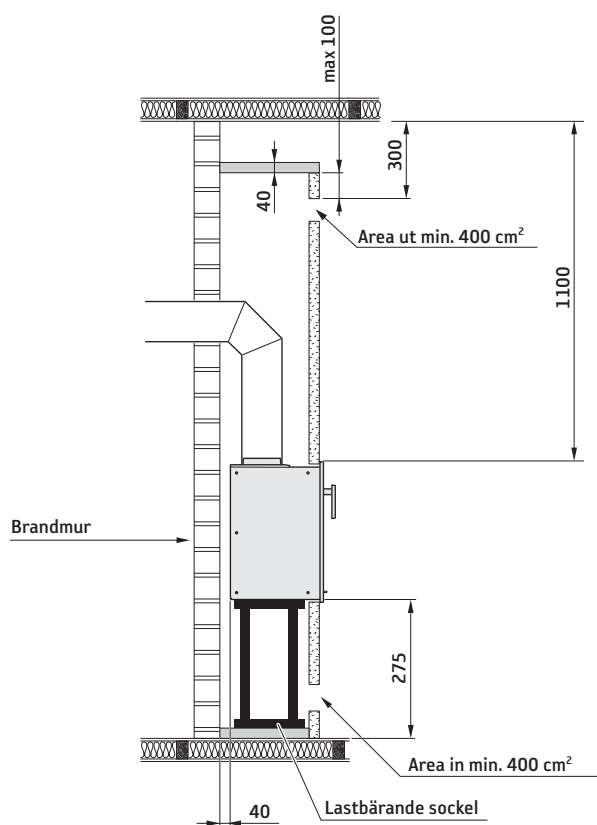
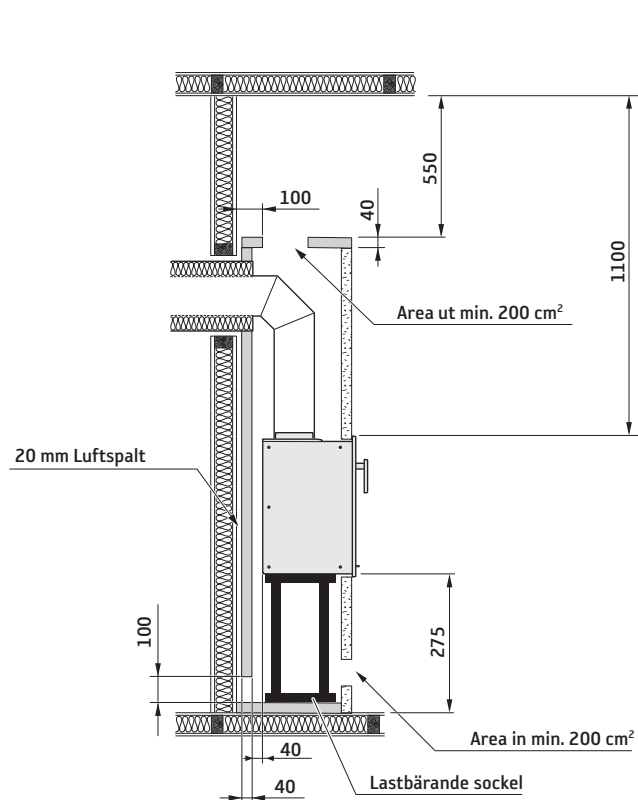
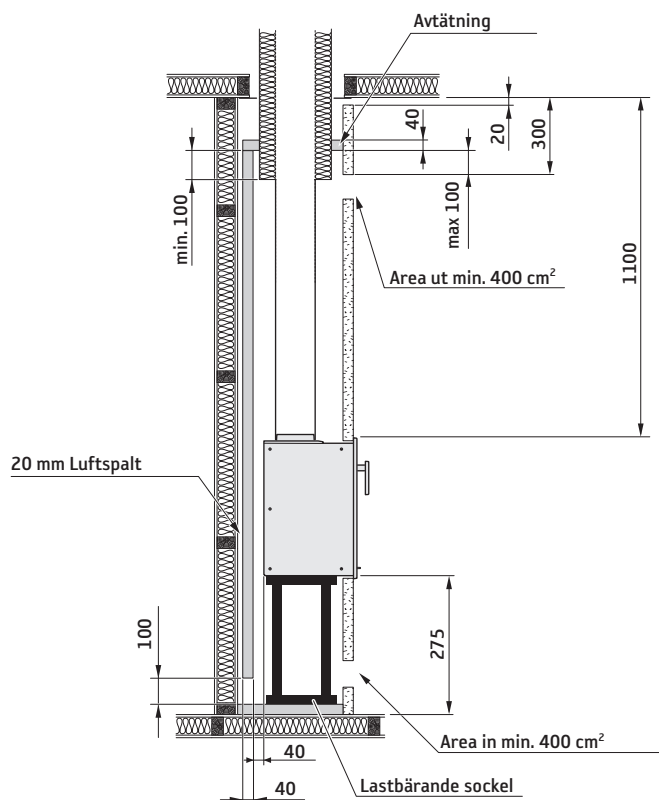
Det är mycket viktigt att installationen besiktigas av behörig kontrollant innan insatsen tas i bruk. Läs också igenom "Eldningsinstruktion", innan första eldningen.



* Avstånd från utblåsen på sidorna till bakomvarnande brännbar vägg ska vara minst 60 mm.

Inbyggnadsexempel

Ci1



Beakta alltid de krav på säkerhetsavstånd till brännbart material som en stålkorsten ställer.



Måtten är minsta mått som ej får underskridas, om ej annat anges.



GB Prior to installation

If the insert needs to be put down to be moved, loose components should be removed. Removal of the hearth cladding is described on the next page.

- 1 Connector sleeve support
- 2 Fire bricks (Vermiculite)
- 3 Type plate
- 4 Hearth base
- 5 Serial number

NO Før montering

Hvis innsatsen må legges ned for å flyttes, bør løse deler demonteres. Demontering av brennplater og hvelv er beskrevet på neste side.

- 1 Stussplate
- 2 Brennplater og hvelv (Vermikulitt)
- 3 Typeskilt
- 6 Ildstedsbunn
- 7 Serienummer

NL Montage

Als de inzet liggend moet worden verplaatst, moeten losse onderdelen worden gedemonteerd. Demontage van de hardbekleding wordt op de volgende pagina beschreven.

- 1 Afdekking aansluitstuk
- 2 Hardbekleding (vermiculiet)
- 3 Typeplaatje
- 4 Bodem verbrandingskamer
- 5 Serienummer

SE Montering

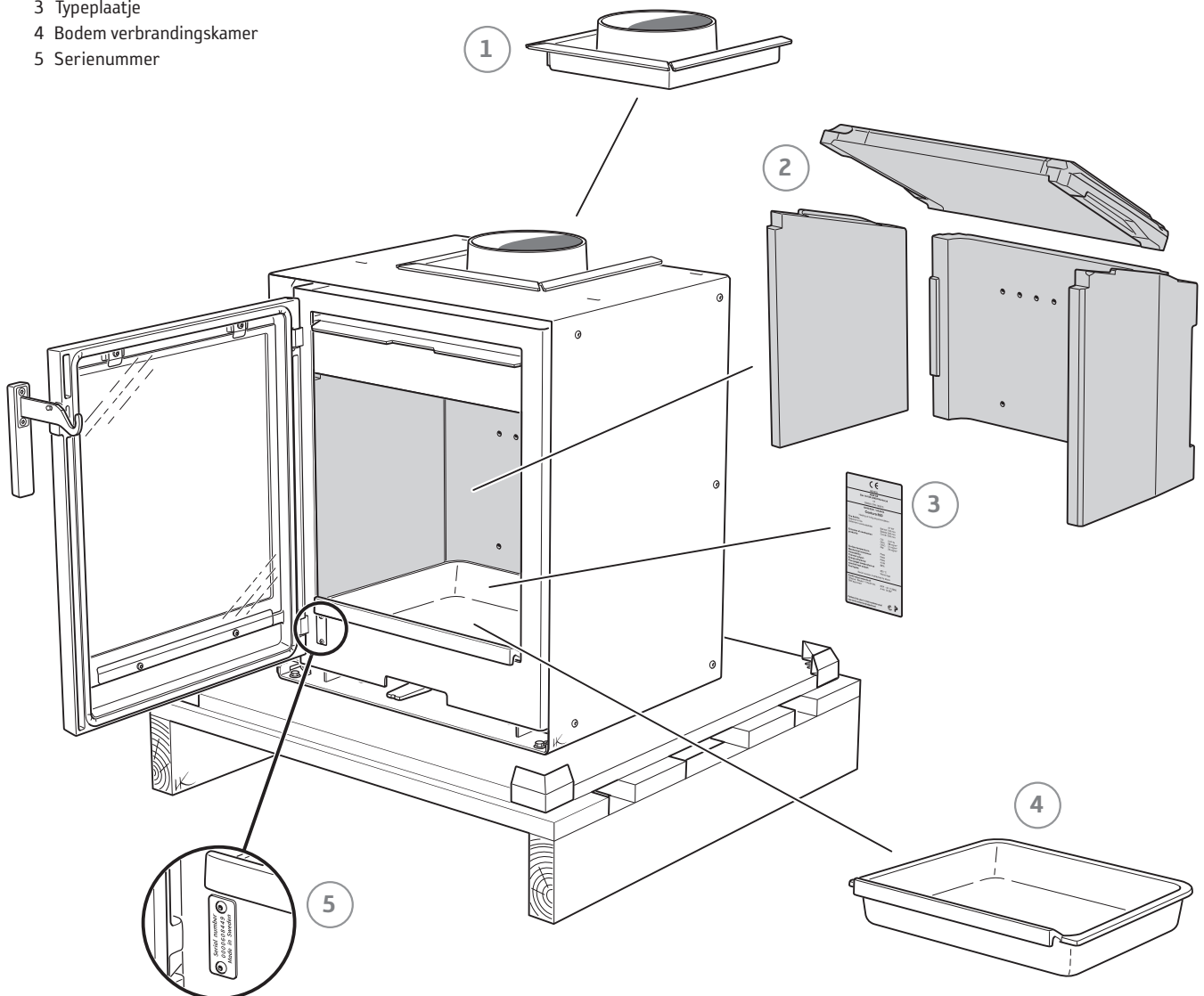
Om innsatsen behöver läggas ned för att förflyttas bör lösa delar demonteras. Demontering av eldstadsbeklädnad beskrivs på nästa sida.

- 1 Stosavsats
- 2 Eldstadsbeklädnad (Vermiculit)
- 3 Typskylt
- 4 Eldstadsbotten
- 5 Serienummer

DK Montering

Hvis indsatsen skal lægges ned for at blive flyttet, bør løse dele afmonteres. Afmontering af ovnbeklædning beskrives på næste side.

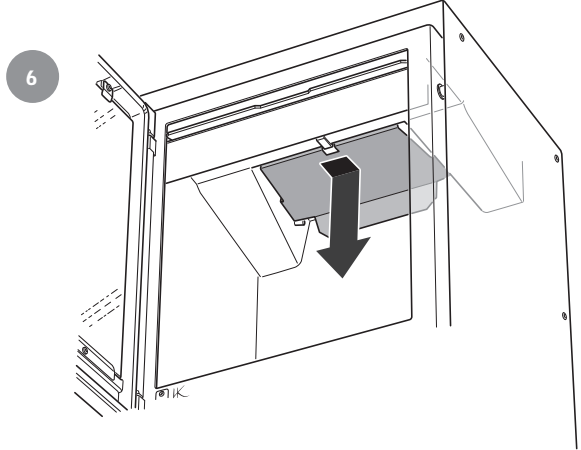
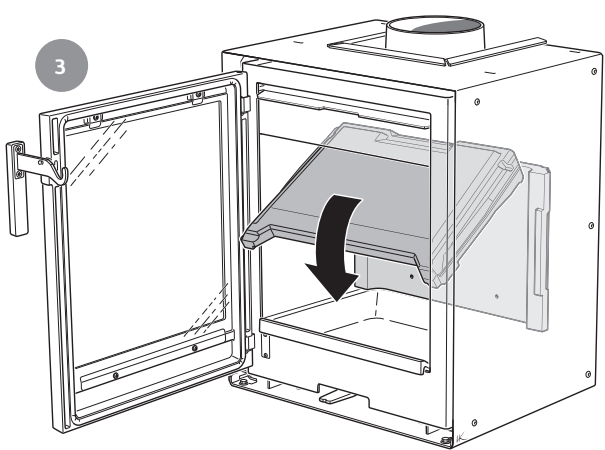
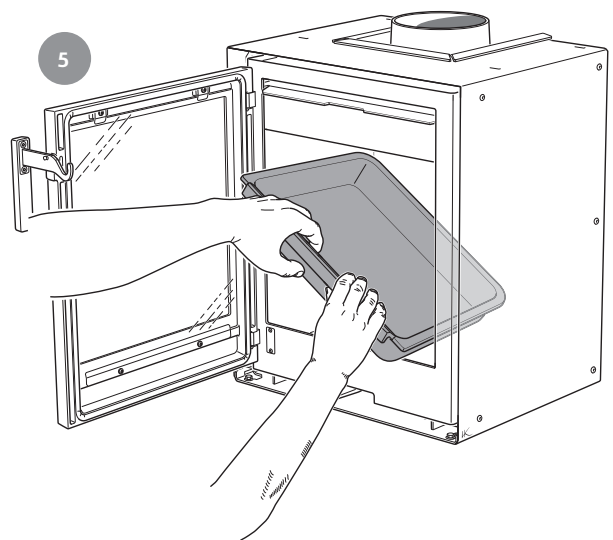
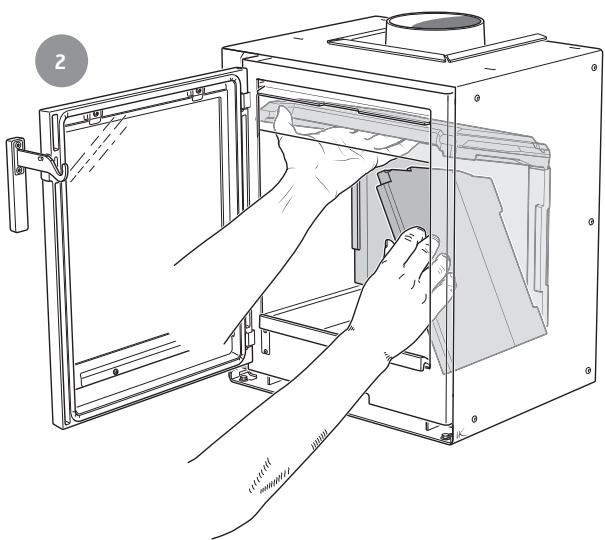
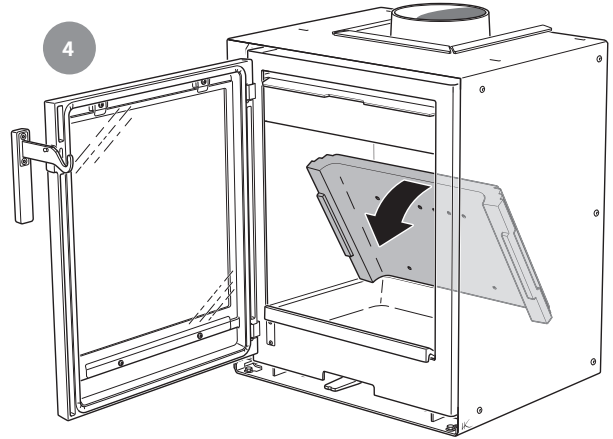
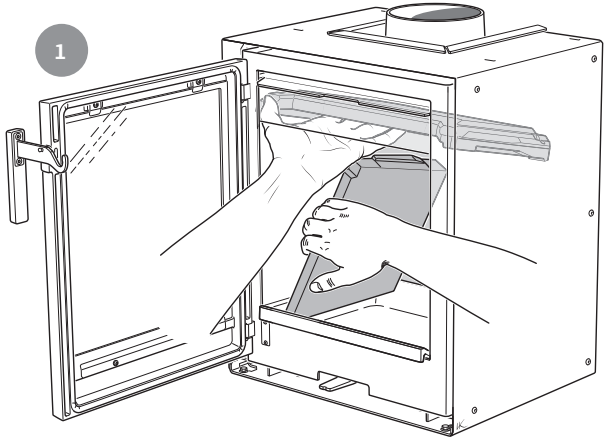
- 1 Studsafsats
- 2 Ovnbeklædning (Vermiculit)
- 3 Typeskilt
- 6 Ovnbund
- 7 Serienummer





GB Handle with care!
NO Behandles forsiktig!
NL Voorzichtig behandelen!

SE Hanteras varsamt!
DK Håndter med forsigtighed!





For installation in the UK and in smoke control areas

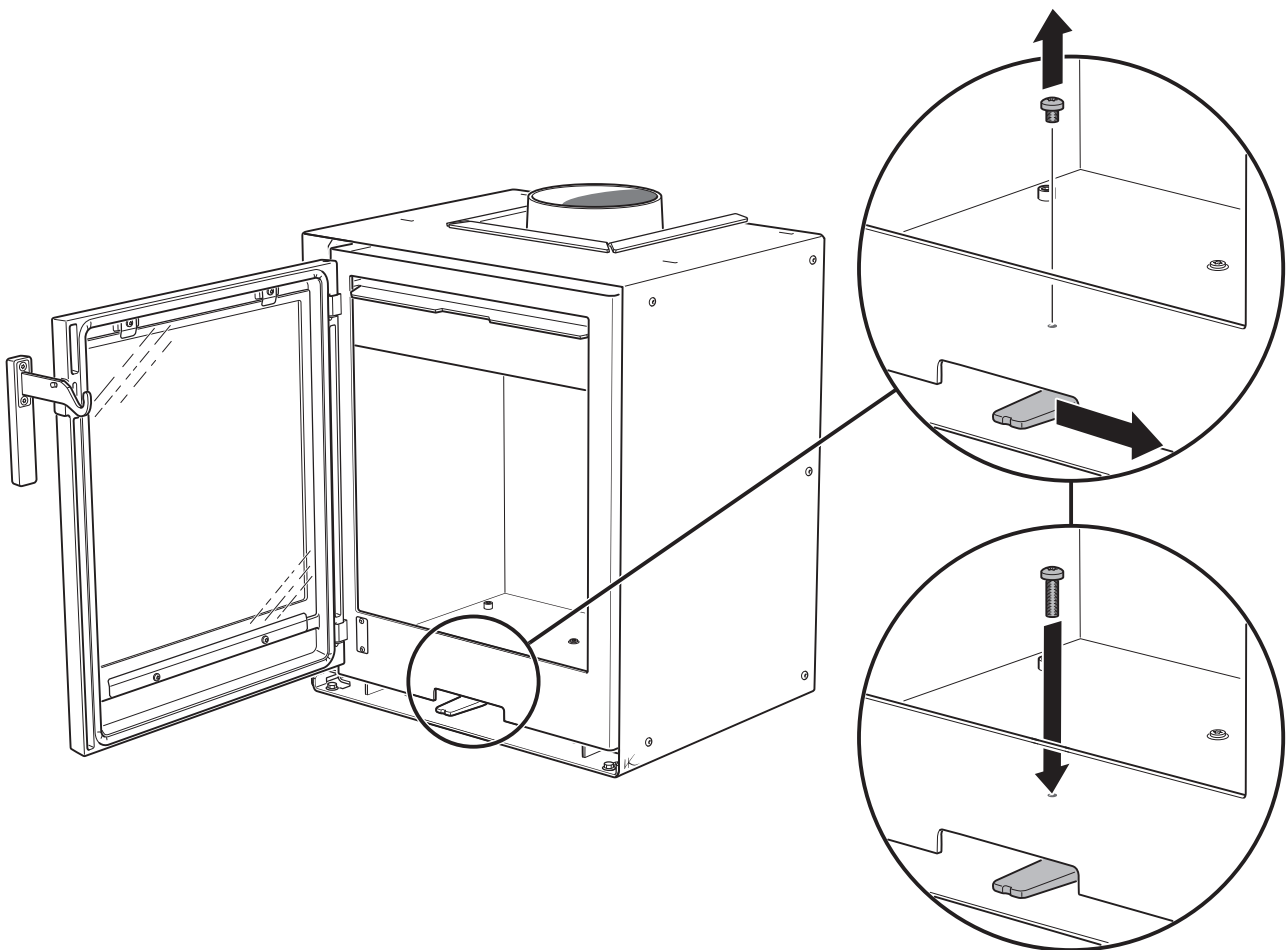
GB

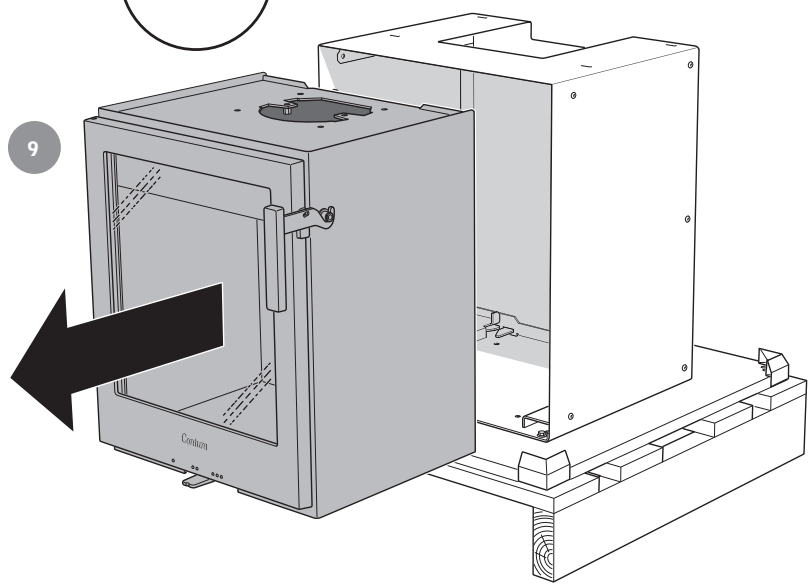
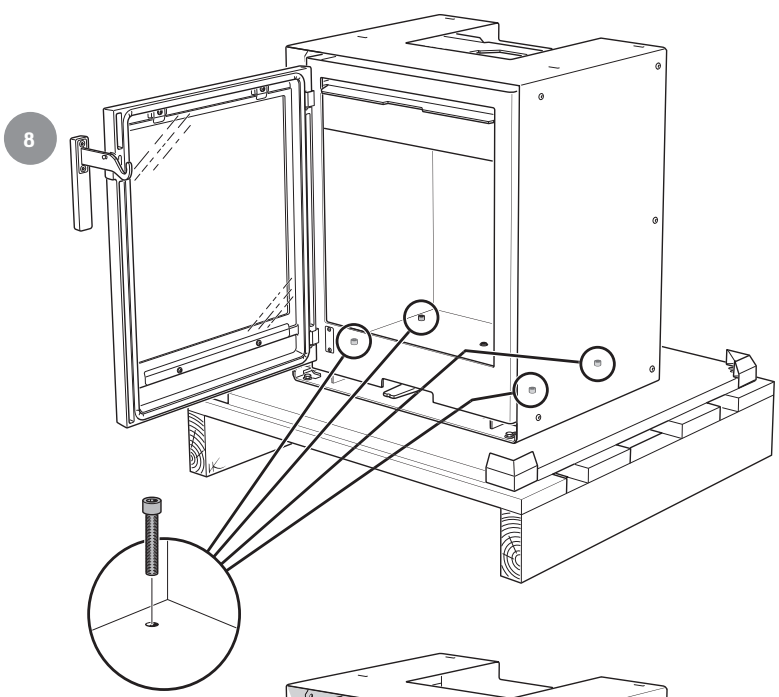
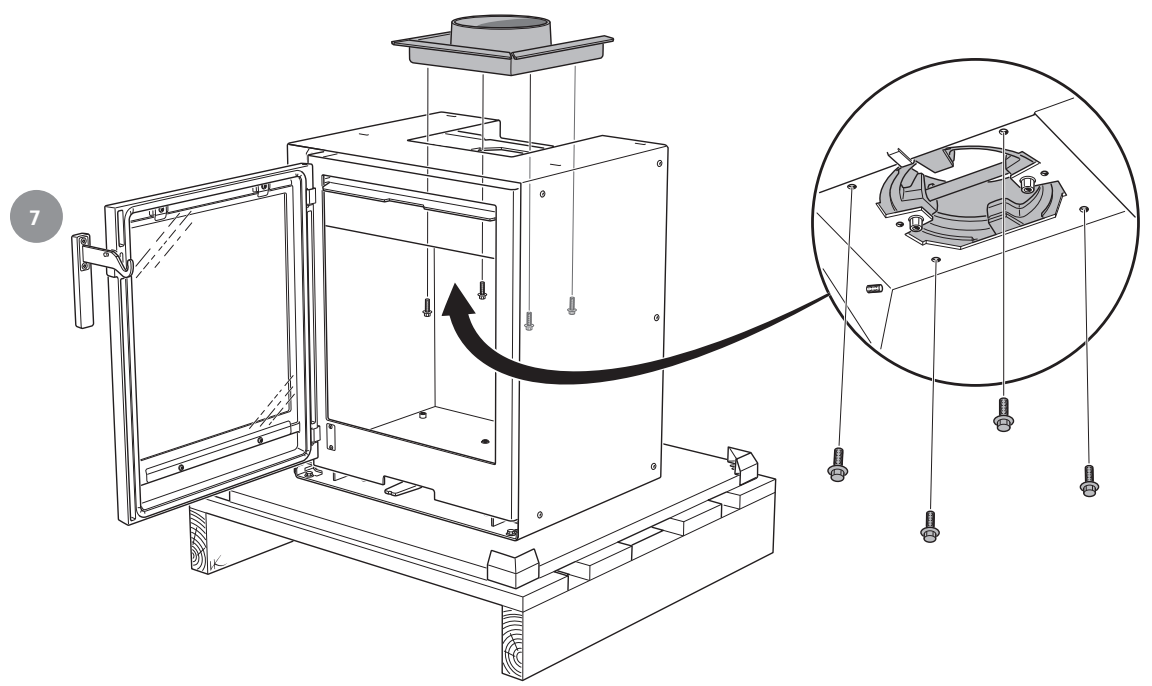
Mandatory for smoke control areas

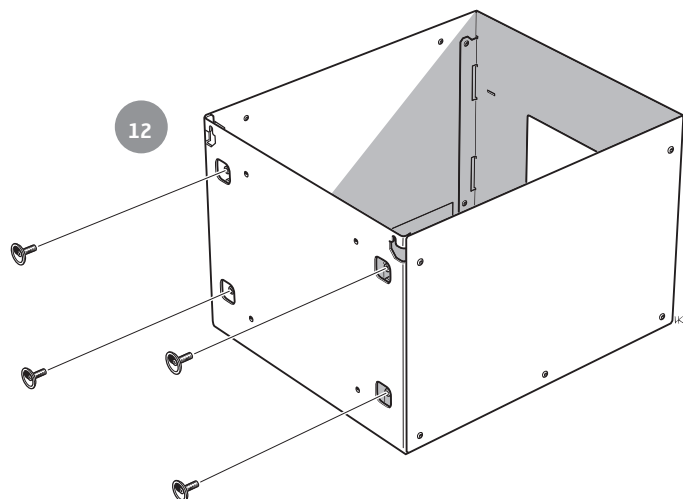
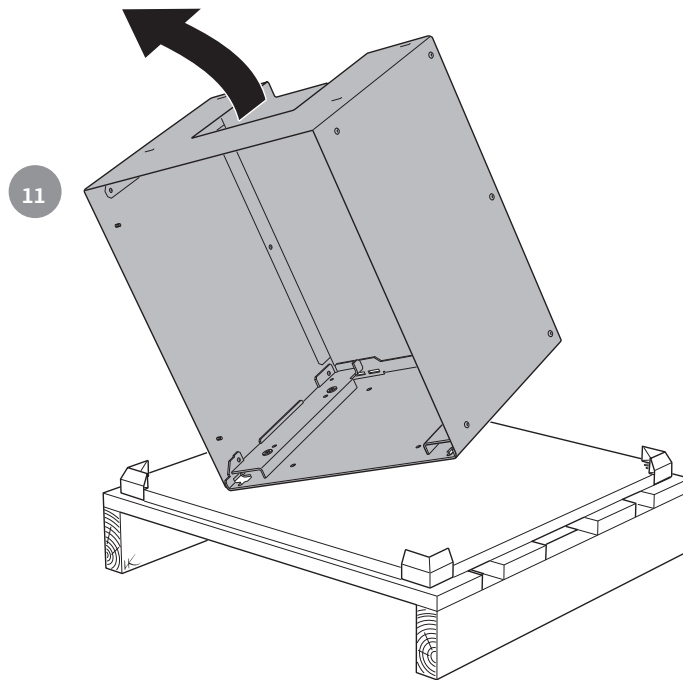
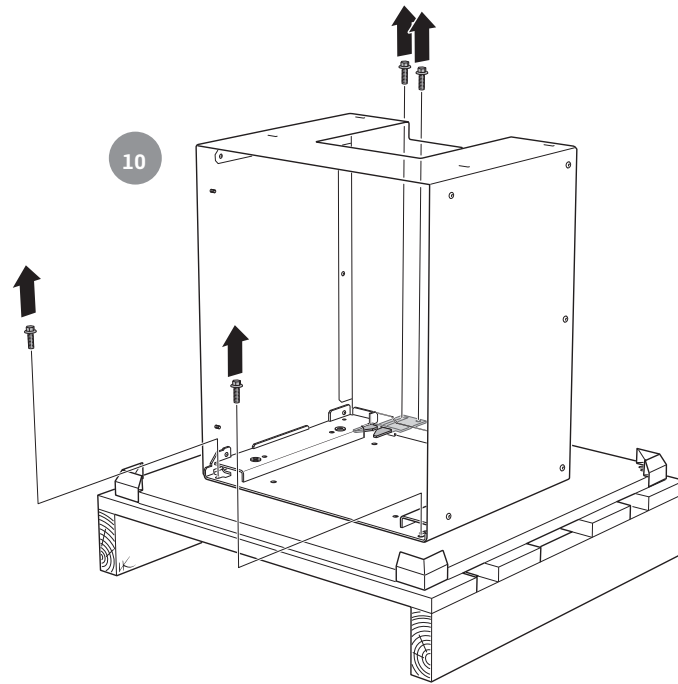
Contura i1, 5 kW woodburning stoves has been recommended as suitable for use in smoke control areas. This when burning wood logs and operated in accordance with these instructions and when fitted with a permanent stop to prevent closure of the air control unit beyond 40% open position.

The permanent stop must be installed if the appliance is to be used in a smoke control area, this stop must not be removed in smoke control areas, otherwise an offence will be committed if the appliance is used without the permanent stop in place.

Note: When refueling - open the air control fully for 3-5 minutes before closing down to the minimum air setting.









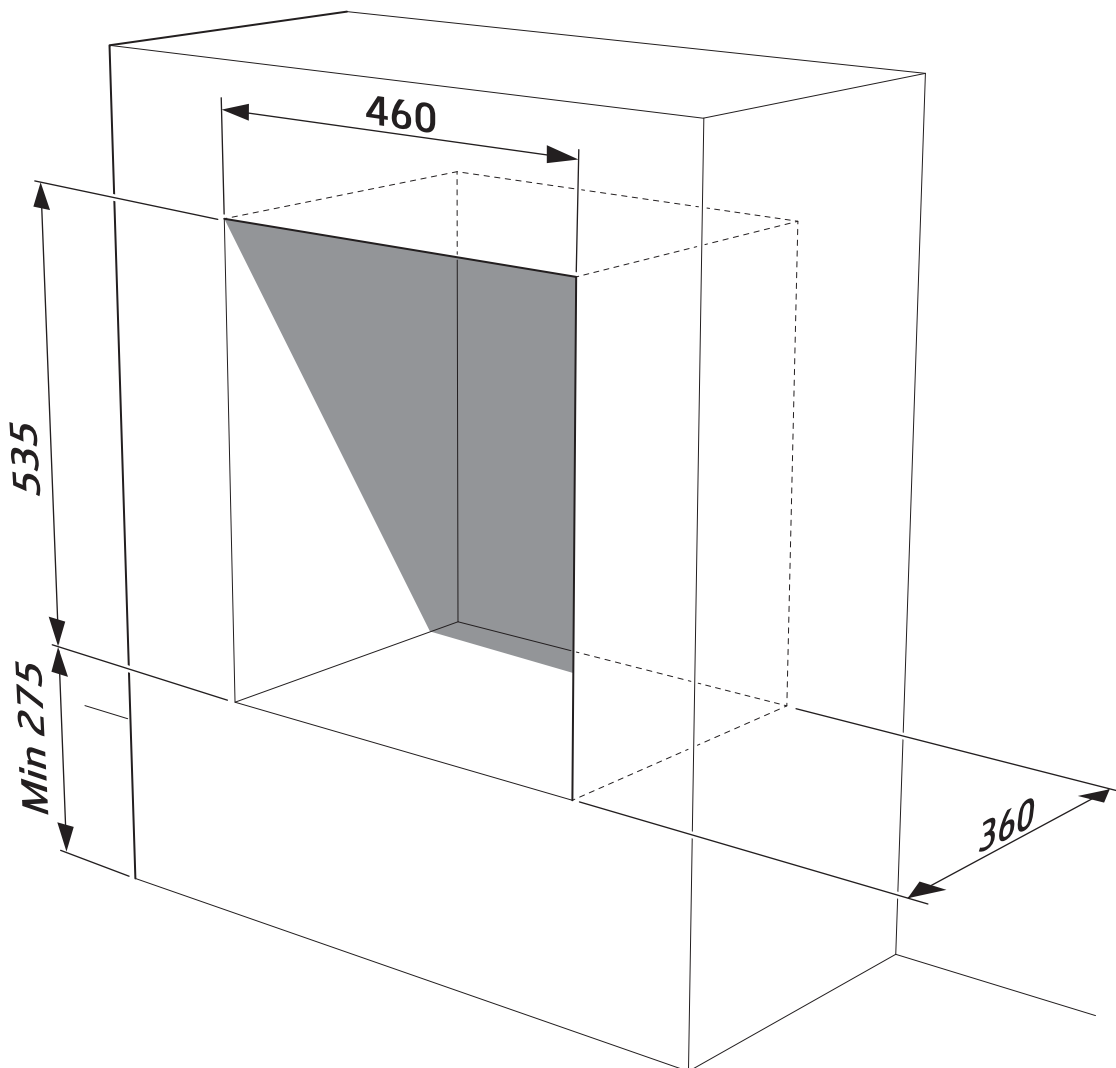
GB Installation in existing open hearth
The insert is designed to be installed as a stove cassette in existing approved open hearths. There must be an 10 mm air gap around the insert, to allow for the expansion of the insert when hot.

SE Installation i befintlig öppen eldstad
Insatsen kan installeras som spiskassett i befintlig godkänd öppen eldstad. Runt om insatsen skall det vara minst 10 mm luftspalt, detta pga. insatsens värmeutvidgning.

NO Installasjon i eksisterende åpent ildsted
Innsatsen kan installeres som peiskassett i eksisterende godkjent åpent ildsted. På grunn av innsatsens varmeutvidelse skal det være en luftspalte på minst 10 mm rundt innsatsen.

DK Installation i eksisterende åbent ildsted
Indsatsen kan installeres som pejseindsats i et eksisterende godkendt åbent ildsted. Rundt om indsatsen skal der være en luftspalte på mindst 10 mm på grund af indsatsens varmeudvidelse.

NL Installatie in bestaande open haard
De inzet kan als inbouwhaard in een bestaande, goedgekeurde open haard worden geïnstalleerd. Rond de inzet moet in dat geval een luchtspleet van minimaal 10 mm worden aangehouden vanwege de expansie door warmte.





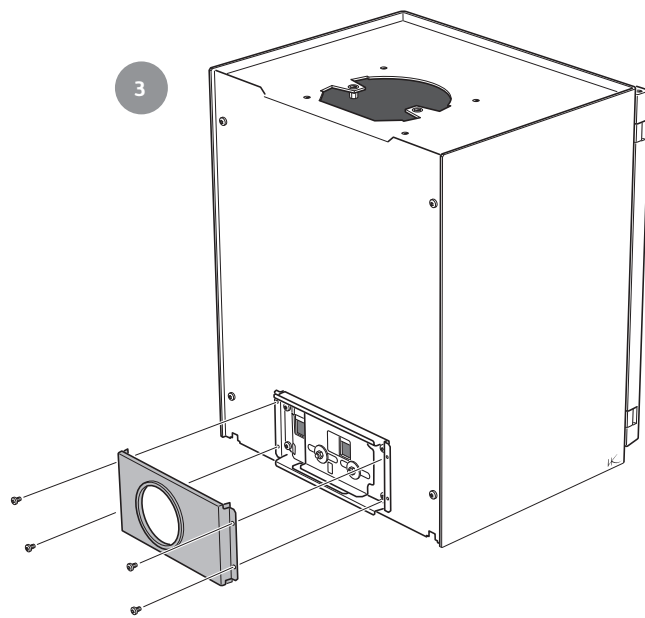
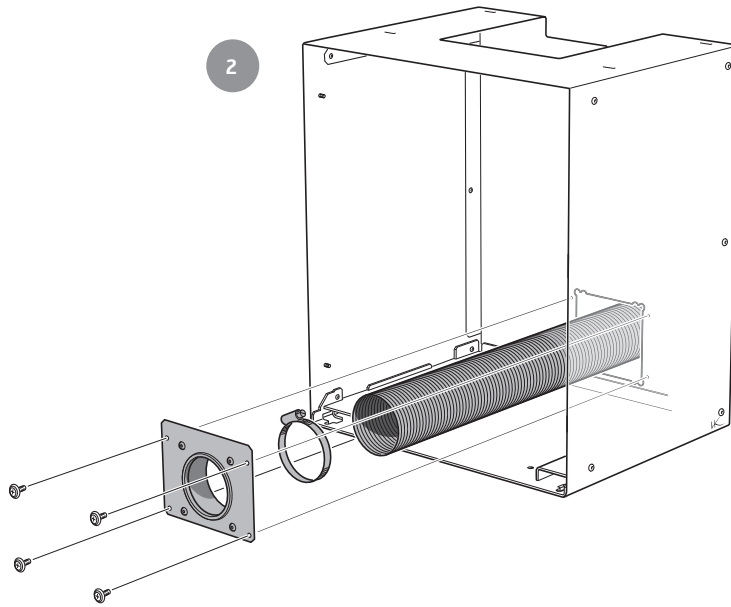
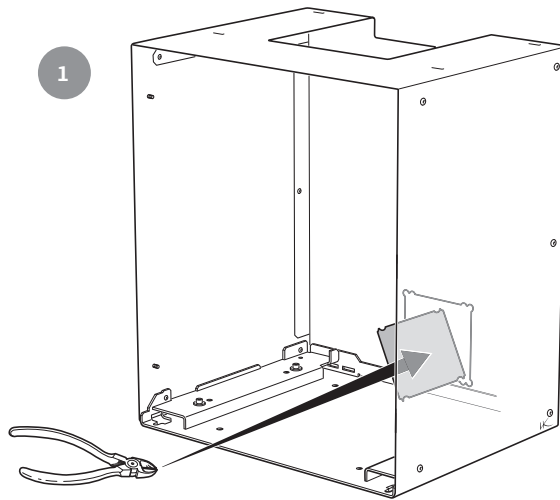
GB Accessory

SE Tillbehör

NO Tilbehør

DK Ekstraudstyr

NL Accessoires



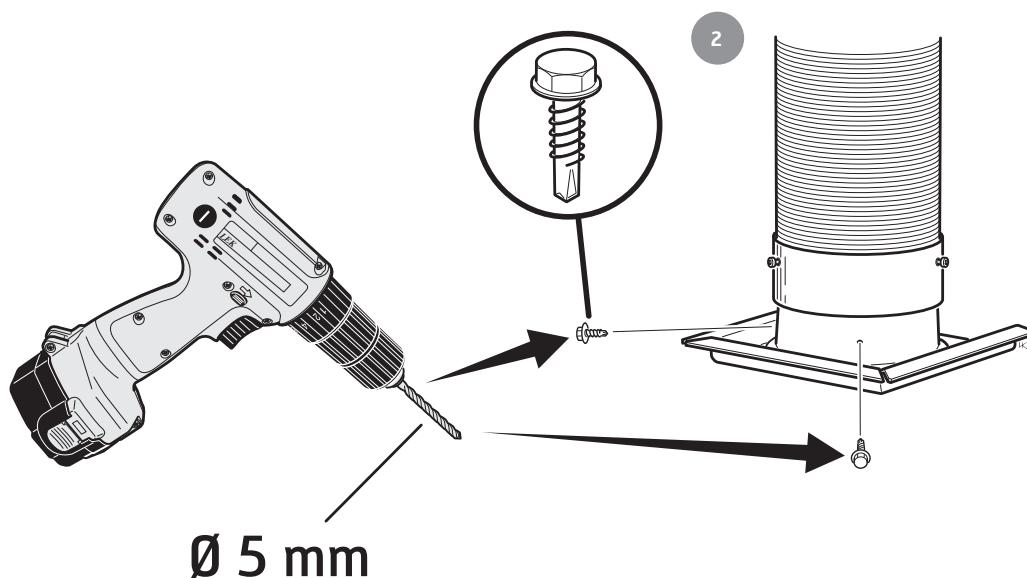
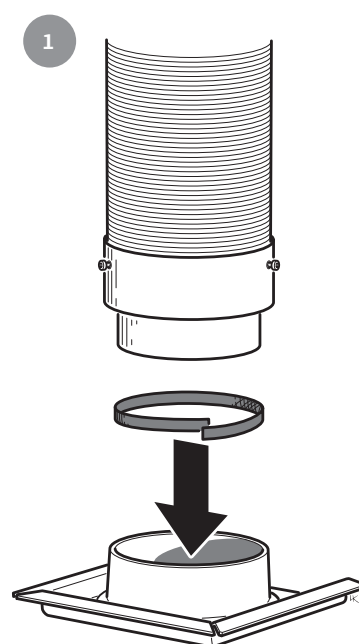
GB Connection to existing masonry chimney
A flexible hose is recommended for ease of installation (sold as an accessory). Secure the sleeve in the hose. Connect and seal carefully between the hose and the chimney according to the separate instruction.
The insert can also be connected with fixed pipe inserted up the chimney.

NO Tilkobling til eksisterende murt skorstein
Det anbefales å bruke fleksibel slange for å gjøre monteringen så enkel som mulig. (selges som tilbehør). Fest stussen i slangen. Koble til, og tett mellom slangen og skorsteinen i henhold til separat anvisning for dette.
Innsatsen kan også kobles til med faste rør som føres opp i skorsteinen.

NL Aansluiting op bestaande, gemetselde schoorsteen
Voor een zo eenvoudige mogelijke installatie wordt het gebruik van een flexibele slang (wordt verkocht als accessoire) aanbevolen. Bevestig het aansluitstuk in de slang. Sluit de slang op de schoorsteen aan en dicht af.
Volg de aparte instructies.
De inzet kan ook met een vaste pijp worden aangesloten die in de schoorsteen wordt gestoken.

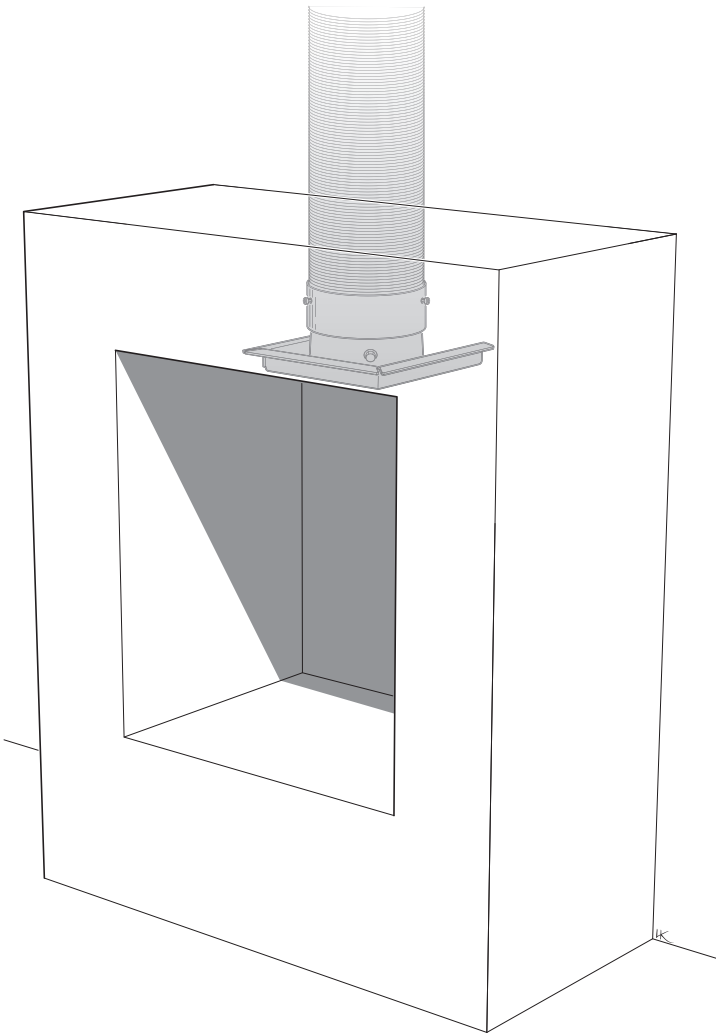
SE Anslutning till befintlig murad skorsten
För enklast montage rekommenderas att använda flexibel slang (säljs som tillbehör). Fäst stosen i slangen. Anslut och täta mellan slangen och skorstenen enligt dess separata anvisning.
Innsatsen kan även anslutas med fasta rör som förs upp i skorstenen.

DK Tilslutning til eksisterende muret skorsten
Det anbefales at benytte en fleksibel slange for den letteste montering (sælges som ekstraudstyr). Sæt studsene fast i slangen. Tilslut og tætn mellem slangen og skorsten i henhold dennes særskilte vejledning.
Indsatsen kan også tilsluttes med faste rør, som føres op i skorstenen.

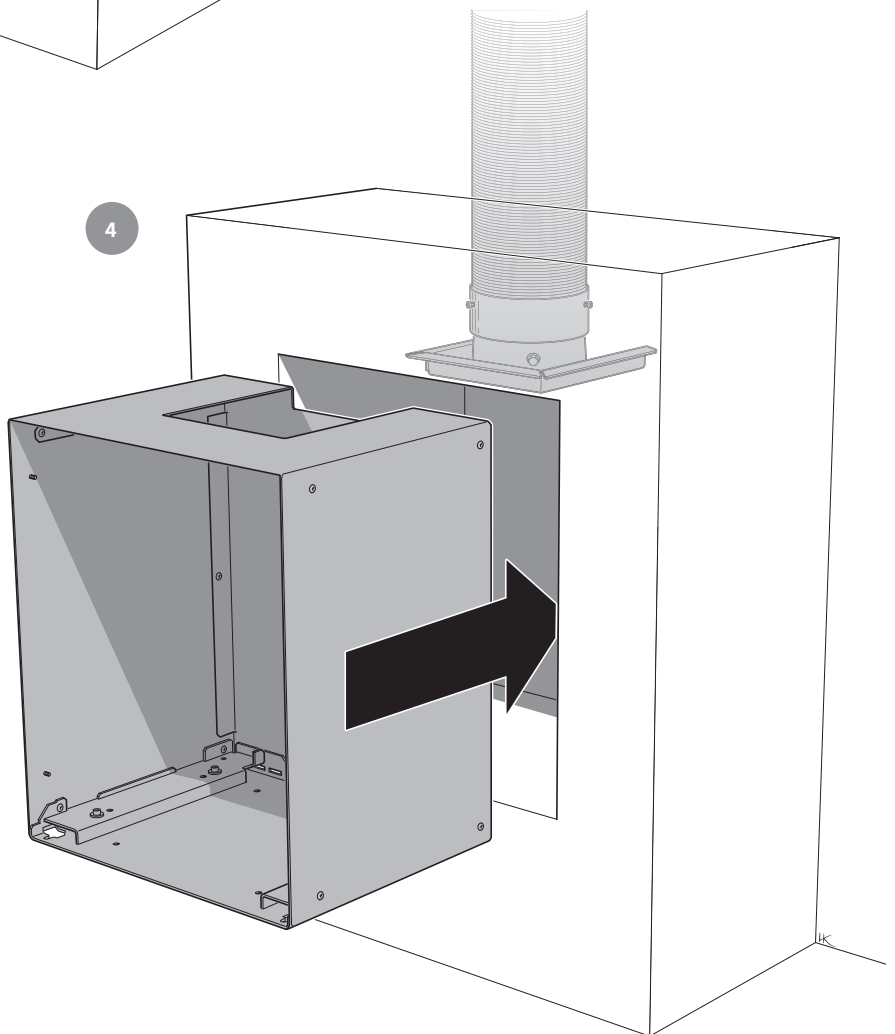




3

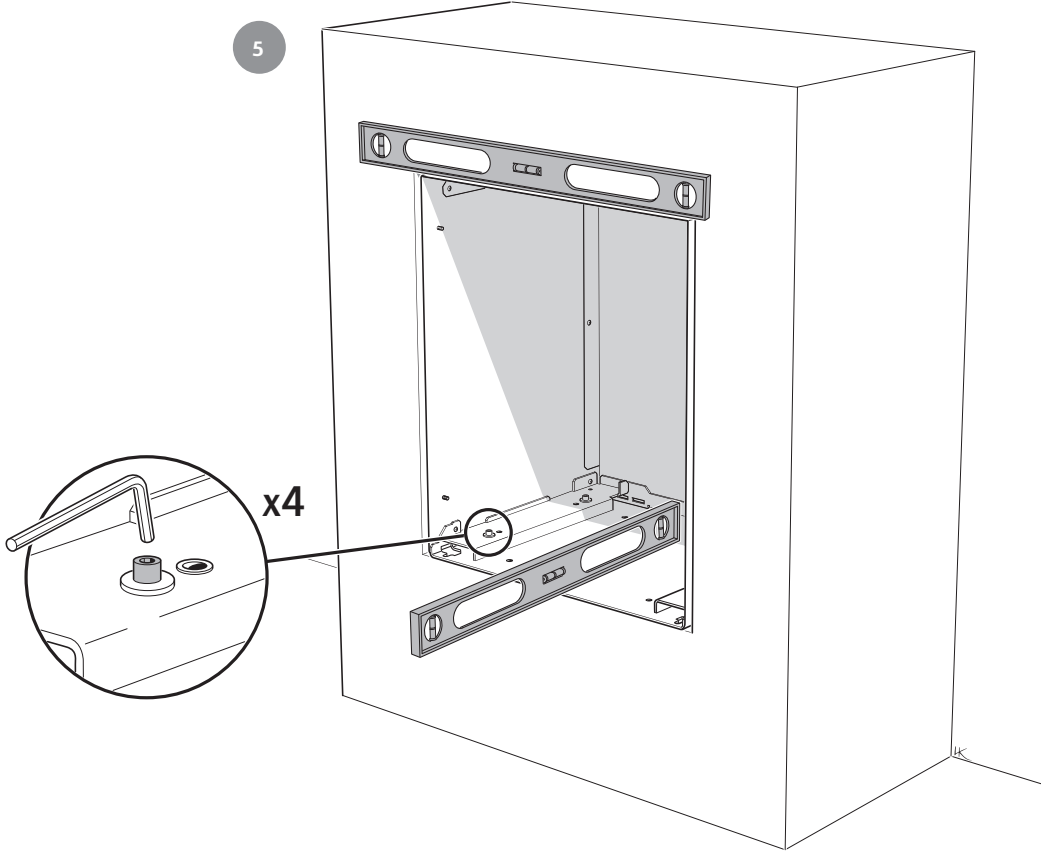


4

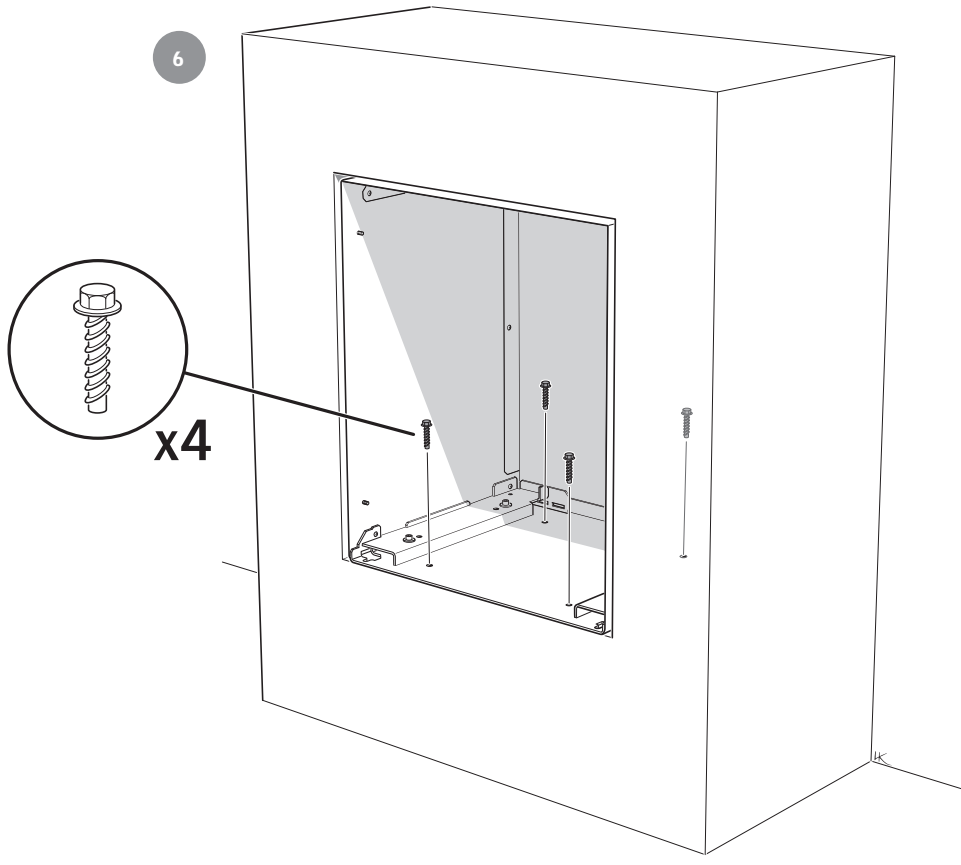


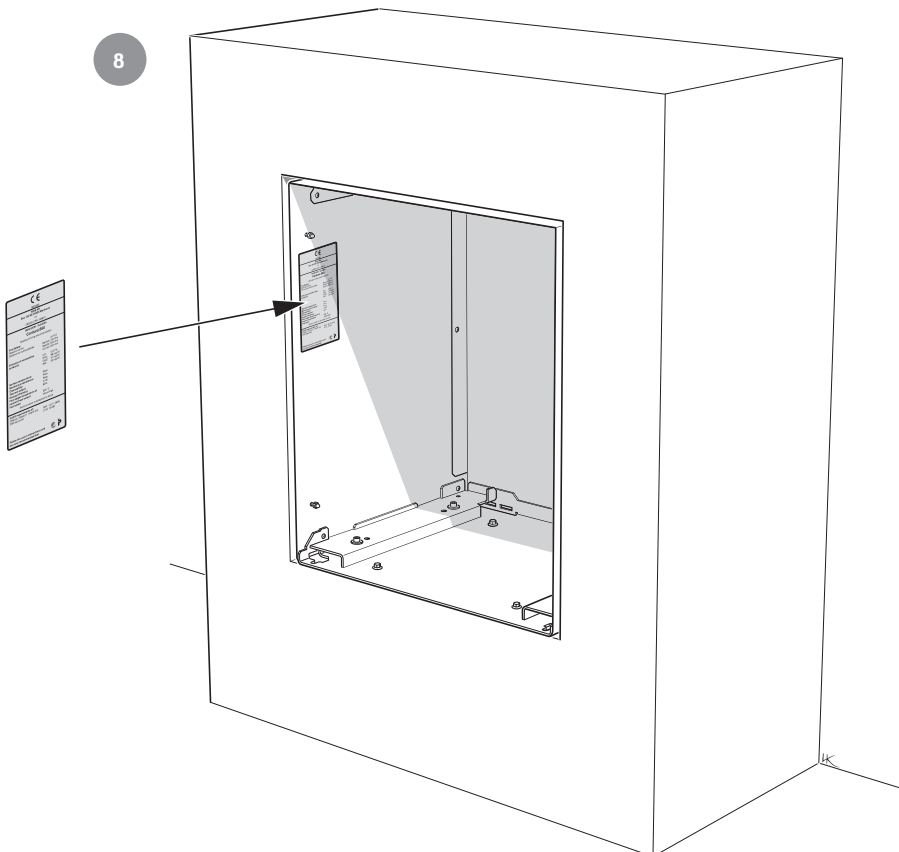
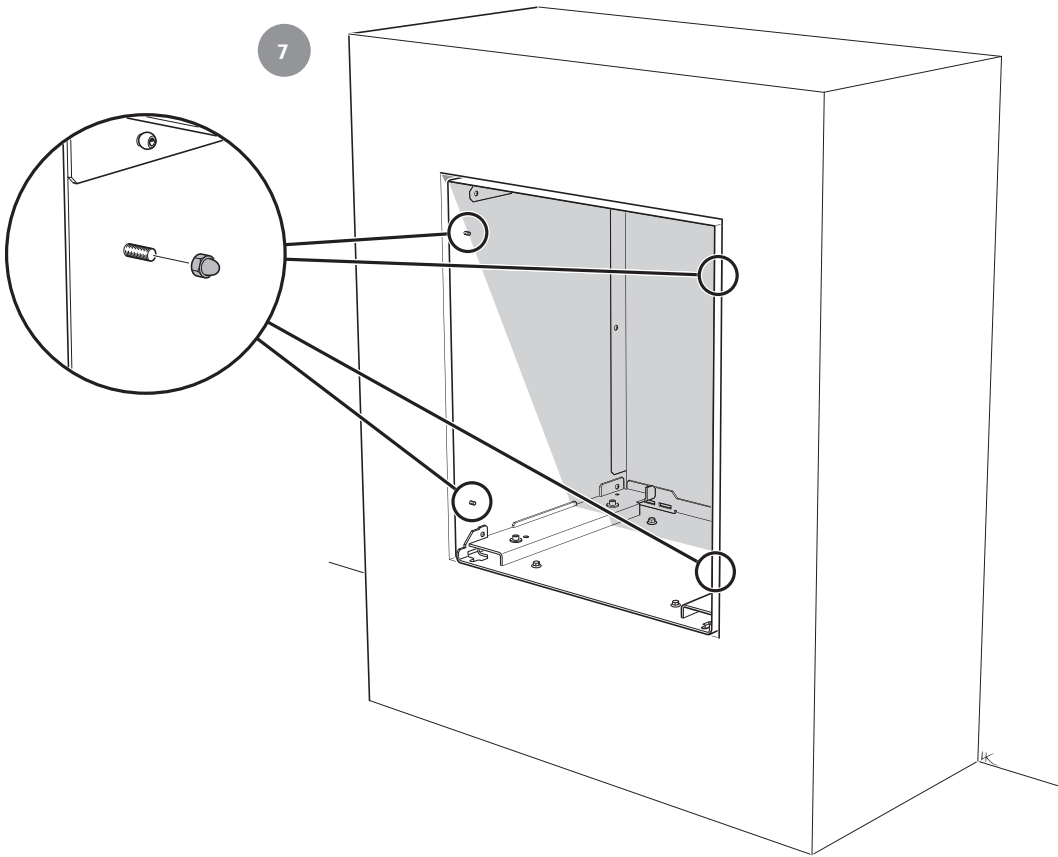


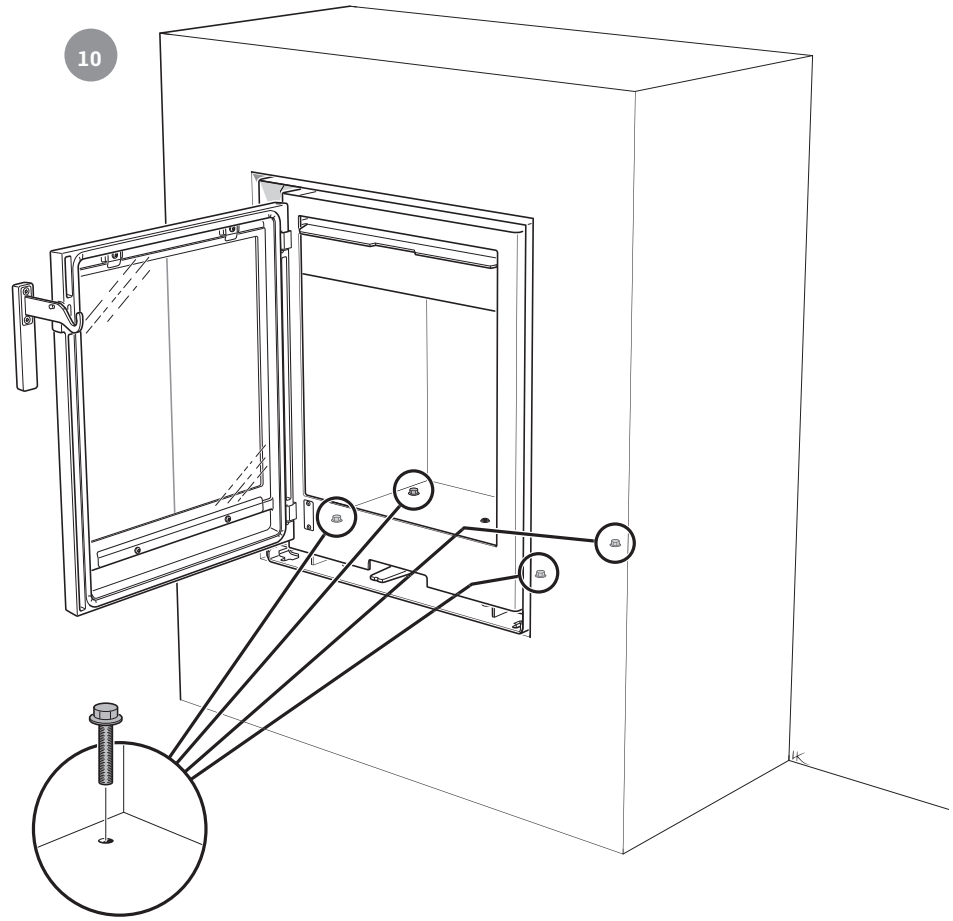
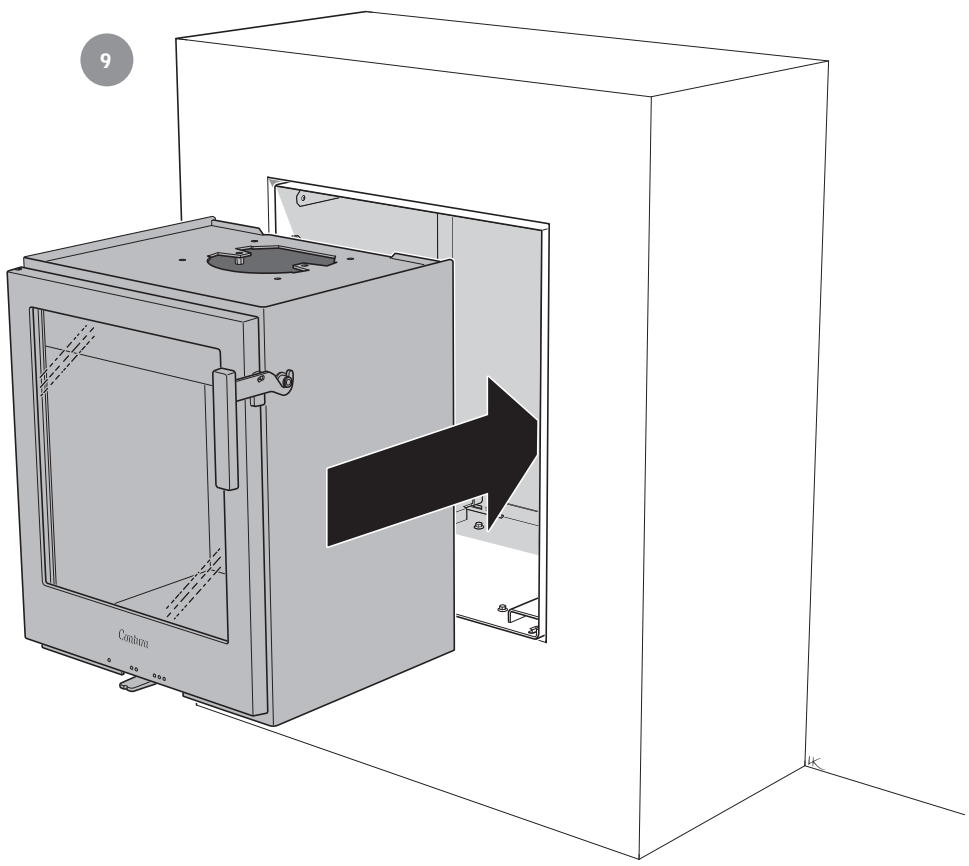
5



6

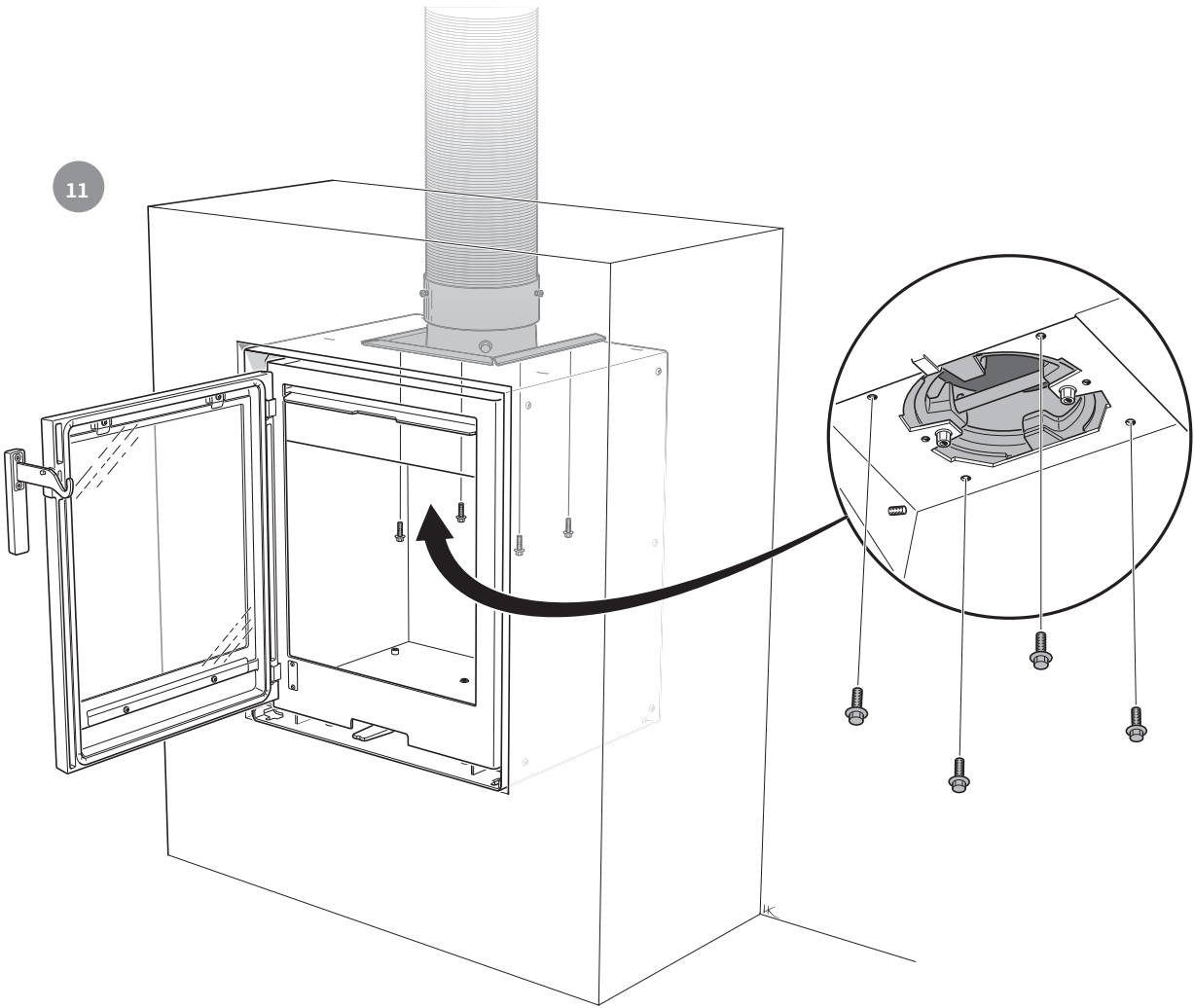




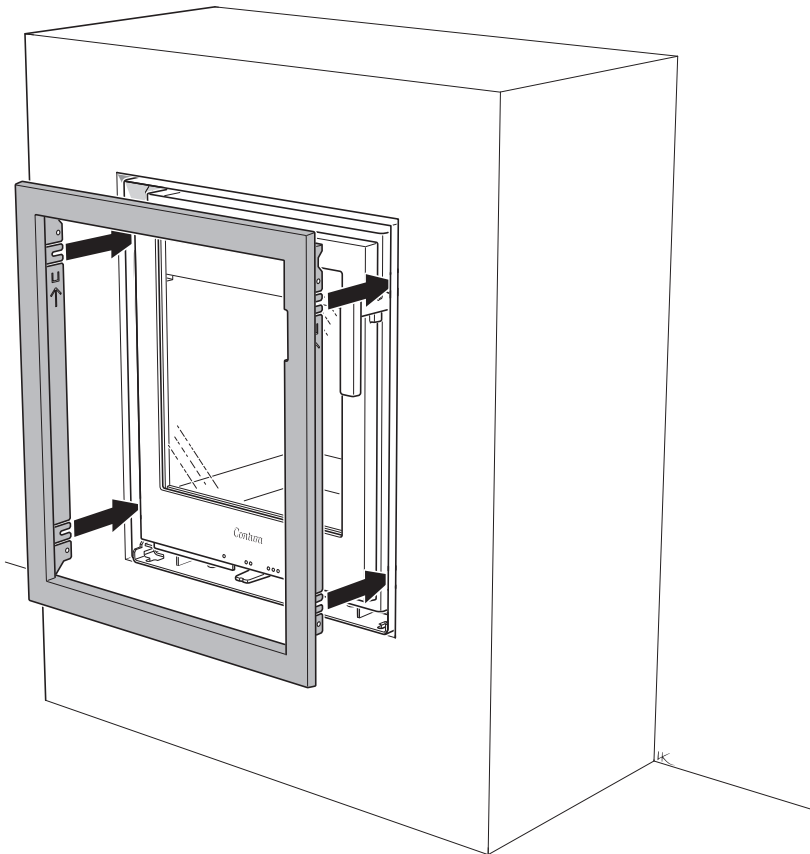


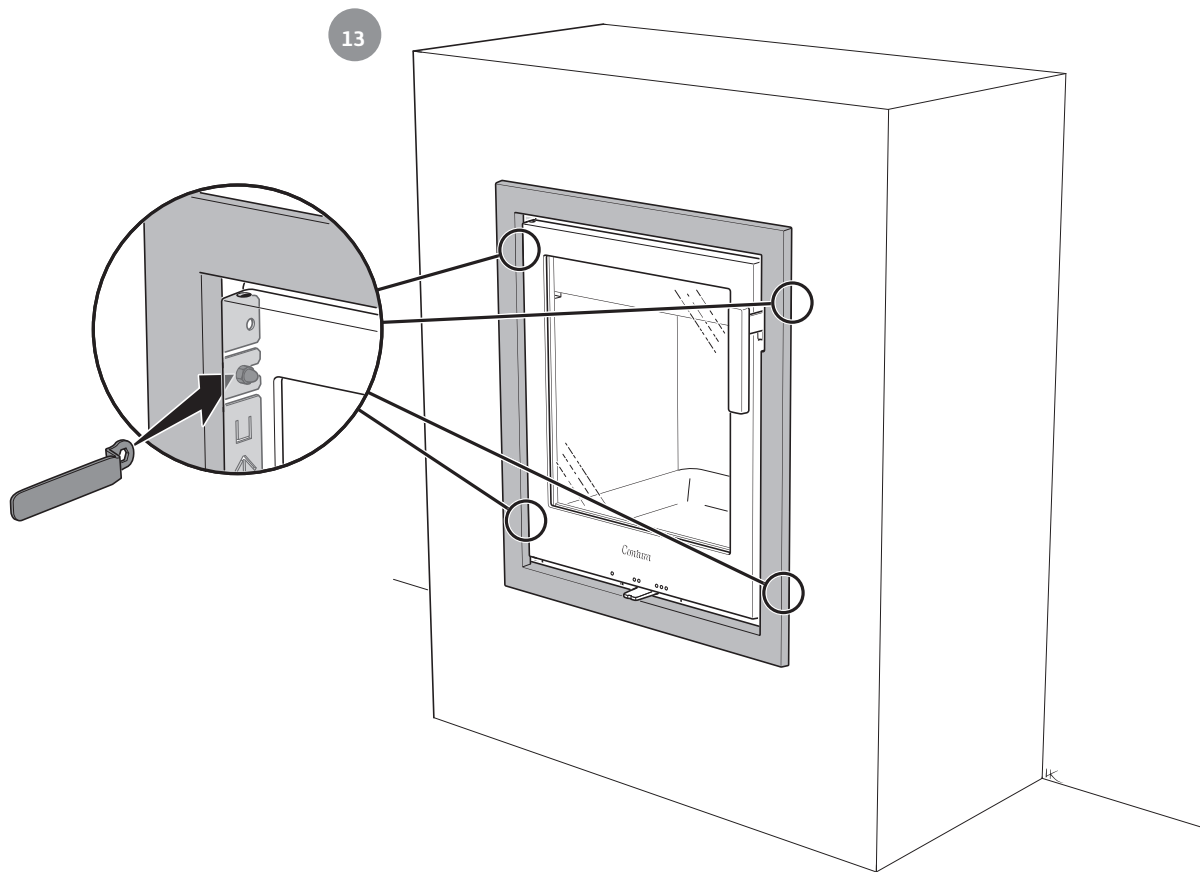


11



12





- GB** Reinstall the internal components in reverse order.
- SE** Återmontera de invändiga delarna i omvänd ordning.
- NO** Sett de innvendige delene tilbake på plass i motsatt rekkefølge.
- DK** Monter de indvendige dele igen i omvendt rækkefølge.
- NL** Monteer de inwendige onderdelen in omgekeerde volgorde terug.

