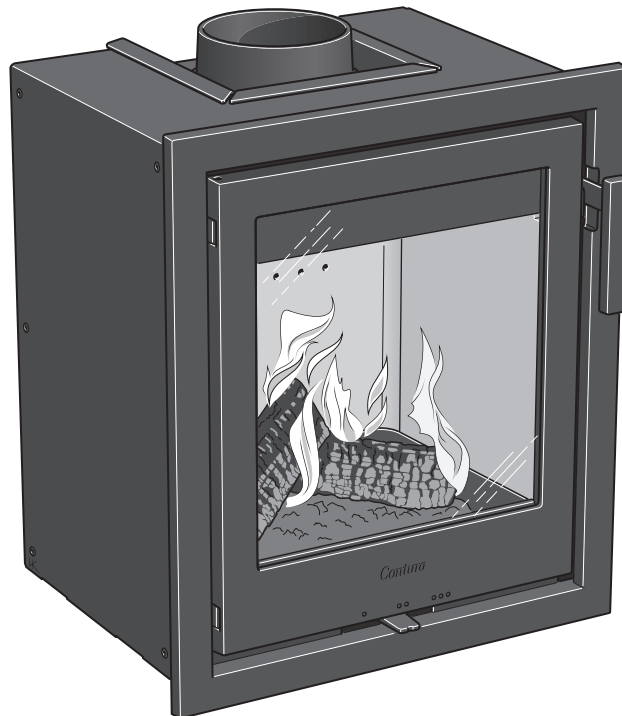


# Contura

i1



**GB**

Facts	3
Declaration of performance	4
EU Declaration of Conformity	5
Dimensions diagram	6
Recess example	9
Assembly	32

**SE**

Fakta	11
Prestandadeklaration	12
EU-försäkran om överenskommelse	13
Måttskiss	14
Inbyggnadsexempel	16
Montering	32

**NO**

Fakta	18
Ytelseserklæring	19
EU-samsvarserklæring	20
Målskisse	21
Innbyggingseksempel	23
Montering	32

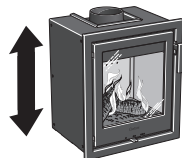
**DK**

Fakta	25
Præstationserklæring	22
EU-overensstemmelseerklæring	23
Målsskitse	28
Indbygningseksempel	30
Montering	32

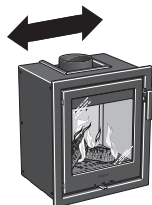
## Fakta



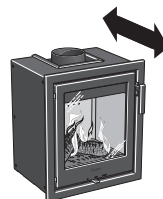
5 kW



540 / 550 mm



480 mm



350 mm



68 kg

Nominell effekt	5 kW
Virkningsgrad	80,7 %
Røykgass-massestrømmingen	4,3 g/s

Oppfyller krav i henhold til:  
Europeisk standard EN-13229  
Clean Air Act. (UK)

**Innsatsen blir svært varm**

Når innsatsen er i bruk, kan visse flater bli svært varme og forårsake brannskader ved berøring. Vær også oppmerksom på den kraftige varmestrålingen gjennom glasset. Hvis det plasseres brennbar materiale nærmere enn den angitte sikkerhetsavstanden, kan det forårsake brann. Ulmefyring kan medføre eksplosjonsartig antenning av røykgassene med fare for både materielle skader og personsikader.

**Montering av fagmann**

For at innsatsens funksjon og sikkerhet skal kunne garanteres, anbefaler vi at installeringen foretas av en fagperson. Kontakt en av våre leverandører som kan anbefale egnede montører.

**Byggemelding**

Anvisningene i disse overordnede instruksene kan være i strid med nasjonale byggeforskrifter. Du bør derfor lese de supplerende anvisningene eller be lokale myndigheter om råd. Ved installasjon av ildsted og oppføring av skorstein skal det leveres byggemelding til aktuell byggenemnd. Husägaren står själv ansvarig för att föreskrivna säkerhetskrav är uppfyllda och för att installationen blir inspekterad av en kvalificerad kontrollant. Skorstensfejarmästaren ska informeras om installationen eftersom den medför ändrat sotningsbehov.

**Bærende underlag**

Kontroller at trebjelkelaget har tilstrekkelig bæreevne for ovn med skorstein. Ovn og skorsteinen kan normalt plasseres på et vanlig trebjelkelag i en enebolig hvis totalvekten ikke overskrider 400 kg.

**Gulvplate**

På grunn av faren for glør som faller ut, må brennbare gulv beskyttes av en gulvplate. Den skal dekke 300 mm foran ildstedet og 100 mm på hver side av ildstedet, eller ha 200 mm tillegg på hver side av åpningen. Gulvplaten kan være av for eksempel naturstein, betong, metall eller glass. Gulvplater av glass selges som tilbehør til disse modellene.

**Sluttbesiktigelse av installasjonen**

Det er svært viktig at installasjonen besiktiges av autorisert kontrollør før peisovnen tas i bruk. Les også gjennom "Bruksanvisning for fyring" før ovnen tas i bruk for første gang.

**Tilkobling til skorstein**

- Innsatsen skal kobles til en skorstein som er dimensjonert for en røykgasstemperatur på minst 400 °C.
- Tilkoblingsstussens diameter er tilpasset for skorsteinsrør med utvendig Ø 125 mm alternativt innvendig Ø 150 mm.
- Vanlig skorsteinstrekk under nominell drift bør være mellom 20-25 Pa ved tilkoblingsstussen. Trekken påvirkes først og fremst av lengden og tverrsnittet på skorsteinen, men også av hvor trykktett den er. Minste anbefalte skorsteinslengde er 3,5 m, og egnet dimensjon på røykkanalen er Ø 125 til Ø 150 mm.
- En røykkanal som har skarpe bøyninger og er trukket horisontalt, reduserer trekken i skorsteinen. Maksimal horisontal røykkanal er 1 meter, forutsatt at den vertikale røykkanallengden er på minst 5 meter.
- Røykkanalen skal kunne feies i hele sin lengde, og feielukene skal være lett tilgjengelige.
- Kontroller nøye at skorsteinen er tett, og at det ikke forekommer lekkasje rundt feieluker og ved rørtilkoblinger.

**Tilførsel av forbrenningsluft**

Når en innsats installeres i et rom, øker kravet til lufttilførsel til rommet. Luft kan tilføres indirekte via en ventil i ytterveggen eller via en kanal utenfra som kobles til stussen på innsatsens underside. Mengden luft som går med til forbrenning, er cirka 20 m<sup>3</sup>/t.

Tilkoblingsstussen (tilbehør) til forbrenningsluften har en ytre diameter på 80 mm. Hvis rørtrekket er lengre enn 1 meter, må rørdiameteren økes til 100 mm og tilsvarende større veggventil velges.

I oppvarmede rom skal kanalen kondensisoleres med 30 mm mineralull utstyrt med et fuktsperrende ytre lag. Ved gjennomføringen er det viktig å tette rundt røret i veggen (eventuelt gulvet) med tetningsmasse.

Kondensolert forbrenningsluftslange på 1 meter fås som tilbehør.

## Ytelseserklæring i henhold til forordning (EU) 305/2011

Nr. Ci1-CPR-240108

# Contura

### PRODUKT

Produkttype	Vedfyrt innsats
Typebetegnelse	Contura i1
Beregnet bruksområde	Oppvarming av boliger
Brensel	Ved

### PRODUSENT

Navn	Contura AB
Adresse	Box 134, Skulptörvägen 10 SE-285 23 Markaryd, Sverige

### KONTROLL

Ifølge AVCP	System 3
Europastandard	EN 13229:2001/A2:2004/AC:2007
Testinstitutt	DTI, NB 1235

### ERKLÆRT YTELSE

VIKTIGE EGENSKAPER	YTELSE	HARMONISERT TEKNISK SPESIFIKASJON
Bransikkerhet	Oppfyller	EN 13229:2001 / A2:2004 / AC:2007
Brannteknisk klasse	A1	
Minste avstand til brennbart materiale	Rygg: 100 mm (med brannbeskyttelsesplate) Side: 400 mm Tak: 1100 mm Front: 1200 mm Gulv: 275 mm	
Brannfare på grunn av at brennende brensel faller ut	Oppfyller	
Rengjørbarhet	Oppfyller	
Utslipp fra forbrenningen	CO: 1500 mg/ m <sup>3</sup> NOx: 200 mg/ m <sup>3</sup> OGC: 120 mg/ m <sup>3</sup> PM: 40 mg/ m <sup>3</sup>	
Overflatetemperaturer	Oppfyller	
Temperatur på håndtak	Oppfyller	
Bruddfasthet	Oppfyller	
Temperatur i oppbevaringsrommet for ved	NPD	
Nominell effekt	5,0 kW	
Virkningsgrad	79,0 %	
Røykgasstemperatur ved nominell effekt	281 °C	
Røykgasstemperatur i tilkoblingsstuss	337 °C	

Undertegnede har ansvar for produksjon og samsvar med erklært ytelse.



**Niklas Gunnarsson**, Forretningsområdesjef NIBE STOVES  
Markaryd den 8. januar 2024



## EU-samsvarserklæring

Produsent	Contura AB
Adresse	Box 134, Skulptörvägen 10 285 23 Markaryd, Sverige
E-post	info@contura.se
Nettside	www.contura.eu
Telefon	+46 433 275100

# Contura

<b>DENNE SAMSVARERKLÆRINGEN ER UTSTEDT I HENHOLD TIL VÅRT ENEANSVAR FOR FØLGENDE PRODUKT:</b>							
Handelsnavn				Contura i1			
Identifisering av produktet				www.contura.eu			
<b>GJENSTANDEN FOR ERKLÆRINGEN SOM ER BESKREVET OVER, SAMSVARER MED -</b>							
<b>DEN RELEVANTE EU-HARMONISERINGSLOVGIVNINGEN:</b>				<b>DE RELEVANTE HARMONISERTE STANDARDENE:</b>			
DIR 2009/125/EØF				EN 13229:2001/A2:2004/AC:2007			
REG (EU) 2015/1185				CEN/TS 15883:2010			
REG (EU) 2015/1186							
REG (EU) 2017/1369							
REG (EU) 305/2011							
<b>TEKNISK DOKUMENTASJON</b>							
Energiklassifisering				A			
Direkte varmeytelse:				5,0 kW			
Funksjon for indirekte oppvarming:				Nei			
Energieffektivitetsindeks (EEI):				104,6			
Testrapport				300-ELAB-2669-EN, DTI, NB 1235			
<b>BRENSEL</b>	<b>FORETRUKKET BRENSEL</b>	<b>ANNET EGNET BRENSEL</b>	$\eta_s$ (%)	<b>UTSLIPP VED NOMINELL VARMEYTELSE</b>			
				PM	OGC	CO	NO <sub>x</sub>
				mg/ Nm <sup>3</sup> (13 % O <sub>2</sub> )			
Vedkubber med vanninnhold 25 %	Ja	Nei	69,0	40	120	1500	200
Komprimert tre med vanninnhold <12 %	Nei	Ja	69,0	40	120	1500	200
Annen trebasert biomasse	Nei	Nei					
Biomasse som ikke er trebasert	Nei	Nei					
Antrasitt og tørrdampkull	Nei	Nei					
Sinders	Nei	Nei					
Koks med lav temperatur	Nei	Nei					
Bituminøst kull	Nei	Nei					
Lignittbriketter	Nei	Nei					
Torvbriketter	Nei	Nei					
Briketter av blandet fossilt brensel	Nei	Nei					
Annet fossilt brensel	Nei	Nei					
Briketter av blandet biomasse og fossilt brensel	Nei	Nei					
Andre blandinger av biomasse og fast brensel	Nei	Nei					
<b>EGENSKAPER VED BRUK MED FORETRUKKET BRENSEL</b>							
<b>ARTIKKEL</b>	<b>SYMBOL</b>	<b>VERDI</b>	<b>ENHET</b>	<b>ARTIKKEL</b>	<b>SYMBOL</b>	<b>VERDI</b>	<b>ENHET</b>
<b>VARMEYTELSE</b>				<b>NYTTEVIRKNINGSGRAD, BASERT PÅ NETTO BRENNVERDI (NCV)</b>			
Nominell varmeytelse:	$P_{nom}$	5,0	kW	Nyttevirkningsgrad ved nominell varmeytelse	$\eta_{th,nom}$	79,0	%
<b>FORBRUK AV TILLEGGSELEKTRISITET</b>				<b>TYPE VARMEYTELSE/ROMTEMPERATURREGULERING</b>			
Ved nominell varmeytelse	$e_{l,max}$	-	kW	Ettrinns varmeytelse uten romtemperaturregulering			Ja
Ved minste varmeytelse	$e_{l,min}$	-	kW	To eller flere manuelle trinn uten romtemperaturregulering			Nei
I hviletilstand	$e_{l,sb}$	-	kW	Romtemperaturregulering med mekanisk termostat			Nei
				Romtemperaturregulering med elektronisk termostat			Nei
				Romtemperaturregulering med elektronisk termostat pluss dagtidsur			Nei
				Romtemperaturregulering med elektronisk termostat pluss uketidsur			Nei
				<b>ANDRE REGULERINGSALTERNATIVER</b>			
				Romtemperaturregulering med tilstedeværelsesdetektor			Nei
				Romtemperaturregulering med detektor for åpent vindu			Nei
				Med fjernstyring			
Spesielle forholdsregler for montering, installering eller vedlikehold.				Brannvern og sikkerhetsavstander til brennbare bygningsmaterialer skal under enhver omstendighet overholdes. Sørg for å ha en tilstrekkelig tilførsel av forbrenningsluft. Luftinnsugingsystemer kan komme i konflikt med tilførselen av forbrenningsluft.			

Undertegnede er ansvarlig for produksjon og samsvar med erklært ytelse.



Niklas Gunnarsson, Business area manager NIBE STOVES  
Markaryd, 8. januar 2024

Målskisse

C11

Det skal være minst 1,2 meters avstand foran ovnen til brennbare bygningsdeler eller innredning.

Ved tilkobling til stålskorstein skal også skorsteinens krav til sikkerhetsavstand følges. Sikkerhetsav-

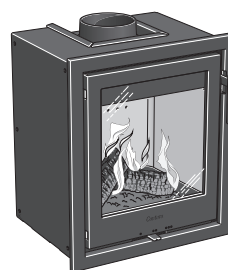
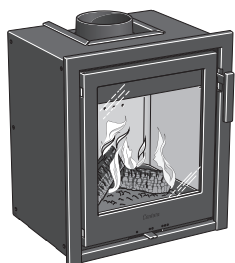
standen fra et uisolert skorsteinsrør til brennbare bygningsdeler skal være minst 300 mm.

A = høyde til skorsteinstilkobling oppover

C = høyde til stuss for forbrenningsluft

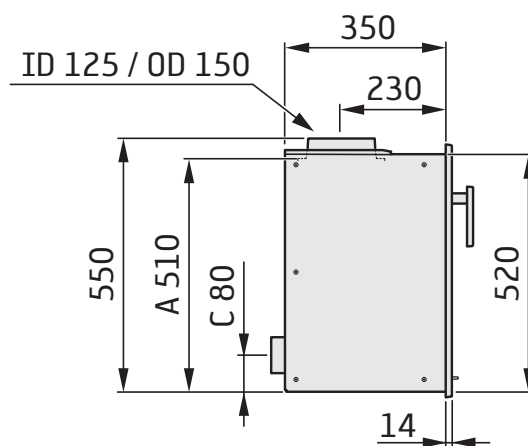
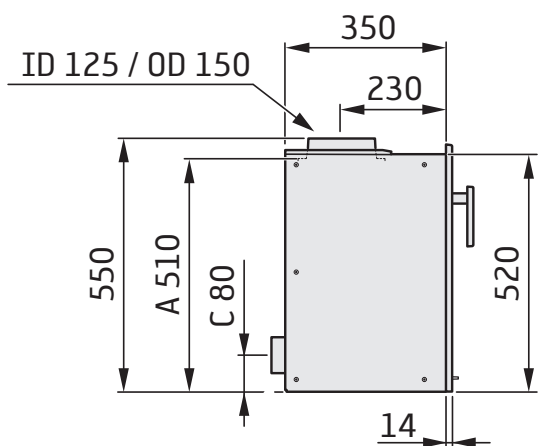
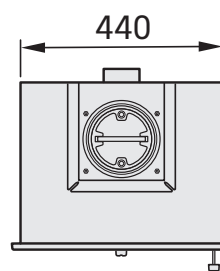
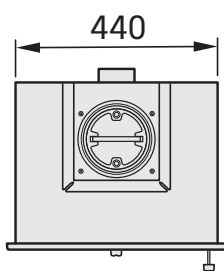
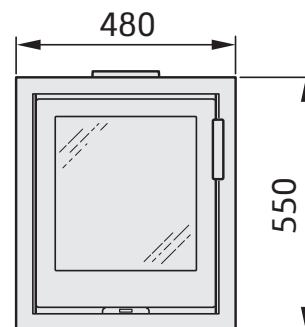
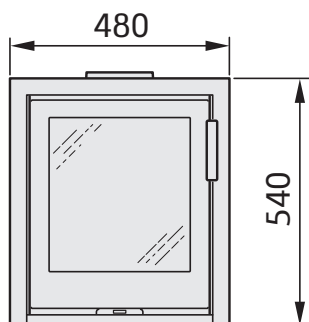
ID (Indre diameter)

OD (Ytre diameter)



3-sidig ramme

4-sidig ramme



## Innbygging av innsats

Ved innbygging av innsatsen skal tilstøtende vegger som ikke er klassifisert som brannmur eller av andre grunner ikke egner seg til varmebelastning, beskyttes av ikke-brennbart byggemateriale i henhold til spesifikasjonene nedenfor.

Samtlige skjøter på det ikke-brennbare byttematerialet skal tettes i henhold til produsentens anbefalinger. Mellomrommet mellom innsatsen og innbyggingen skal ventileres i henhold til spesifisering/målskisser.

Ved toppmontering til stålskorstein henviser vi til monteringsanvisningen for respektive fabrikat. Ta hensyn til de kravene stålskorsteinen stiller om sikkerhetsavstand til brennbart materiale. Varmestrålingen fra døren er kraftig, og brennbart materiale må derfor ikke plasseres nærmere enn 1,2 m fra døren.

Ved innbygging må ikke byggematerialet være i direkte kontakt med innsatsen, på grunn av innsatsens varmeavgivelse.

## Materialkrav

Byggematerialet må ikke være brennbart.

Varmeledningstallet  $\lambda$  må ikke overstige 0,14 W/mK.

Tykkelsen på byggematerialet skal alltid være minst 100 mm.

I de tilfellene der byggematerialets isoleringsegenskaper angis som en U-verdi, må denne ikke overstige 1,4 W/ m<sup>2</sup>K.

### Oversikt over egnede materialer:

Lettbetong:  $\lambda = 0,12-0,14$

Vermiculite:  $\lambda = 0,12-0,14$

Kalsiumsilikat:  $\lambda = 0,09$

## Avtettingning

Innbyggingen skal ikke gå hele veien opp til taket. Det skal gjenstå en åpen luftspalte på minst 20 mm nærmest taket. Innbyggingen skal tettes over konveksjonsluftuttaket. Avtettingen må ikke ligge mer enn 100 mm over konveksjonsluftuttakets overkant, og det skal bestå av minst 40 mm tykk plate av ubrennbart materiale i henhold til ovennevnte materialkrav. Mellom avtettingen og skorsteinen skal det tettes med et egnet materiale, f.eks. varmebestandig silikon.

## Konveksjonsluft

Konveksjonsluften ventilerer omrammingen, kjøler ned innsatsen og transporterer varmen ut i rommet. Totalsummen av det effektive tverrsnittsarealet oppe resp. nede må ikke underskride de angitte verdiene. Luftinntaket skal sitte et sted mellom gulvnivået og opp til nivå med bunnen av innsatsen, på forsiden eller på sidene av innbyggingen. Luftuttaket skal være plassert over innsatsens høyeste punkt foran eller på sidene av innbyggingen.

Hvis luftinntaket henholdsvis luftuttaket plasseres på sidene, må arealene for venstre henholdsvis høyre side være like store for å sikre at innsatsen får jevn kjøling.

Ta hensyn til minsteavstanden til taket.

**Konveksjonsluft inn: 200 cm<sup>2</sup>**

**Konveksjonsluft ut: 200 cm<sup>2</sup>**

## Gulv og lastbærende sokkel

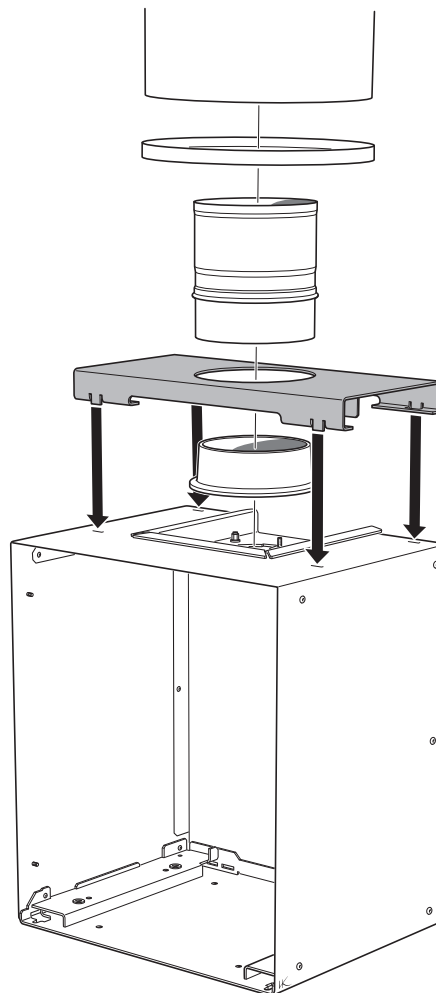
Brennbart gulv under innsatsen skal beskyttes – i innbyggingseksemplet beskyttes gulvet med 40 mm bygningsplate i kalsiumsilikat.

Kontroller at konveksjonsboksen plasseres på sokkel med tilstrekkelig bæreevne for oven med skorstein.

Sokkelen må ikke hindre gjennomstrømming av konveksjonsluft i området mellom innsats og innbygging.

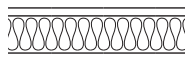
## Stålskorstein som belaster innsatsen

Hvis innsatsen skal kobles til en modulbasert stålskorstein, skal tilkoblingen gjennomføres via et avlastningspanel (tilbehør). Med avlastningspanelet skal innsatsen belastes med maks. 100 kg stålskorstein.

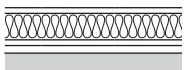


## Innbyggingseksempel

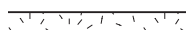
Ci1



Vegg av brennbart materiale



Luftet vegg, består av minst 40 mm bygningsplate i kalsiumsilikat og en luftspalte. Bygningsplaten skal ha en luftspalte på minst 20 mm mot den brennbare veggen, luftspalten skal ha fri luftstrøm i neder- og overkant, se prinsippskisse til høyre.



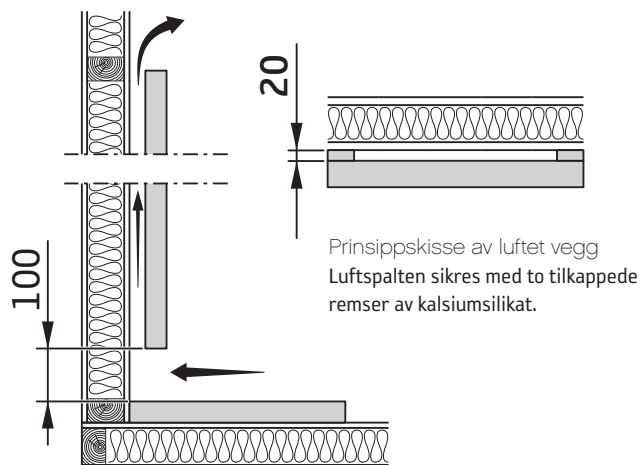
Vegg av ikke-brennbart materiale som ikke er i kontakt med brennbart materiale, og dermed ikke har krav til minste tykkelse.



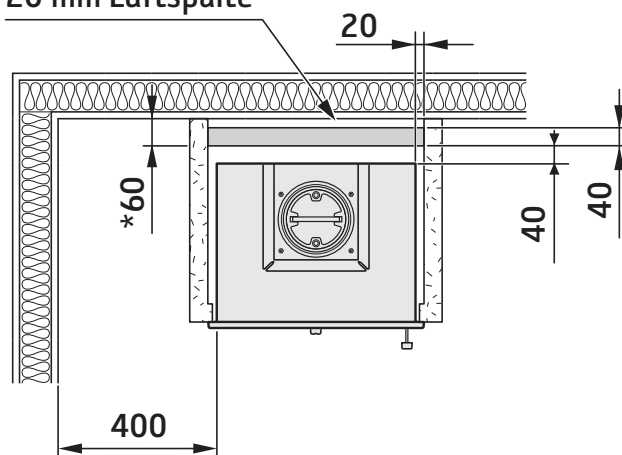
Brannmur, godkjent og som gir fullgod beskyttelse ifølge autorisert kontrollør. Eksempel på godkjent brannmur er 120 mm massiv murstein, alternativt 100 mm lettbetong.



Målene er minstemål som ikke må underskrides, hvis ikke annet blir angitt.



20 mm Luftspalte



### Sluttbesiktigelse av installasjonen

Det er svært viktig at installasjonen besiktes av autorisert kontrollør før innsatsen tas i bruk. Les også gjennom "Fyringsinstruksjoner" før ovnen tas i bruk for første gang.

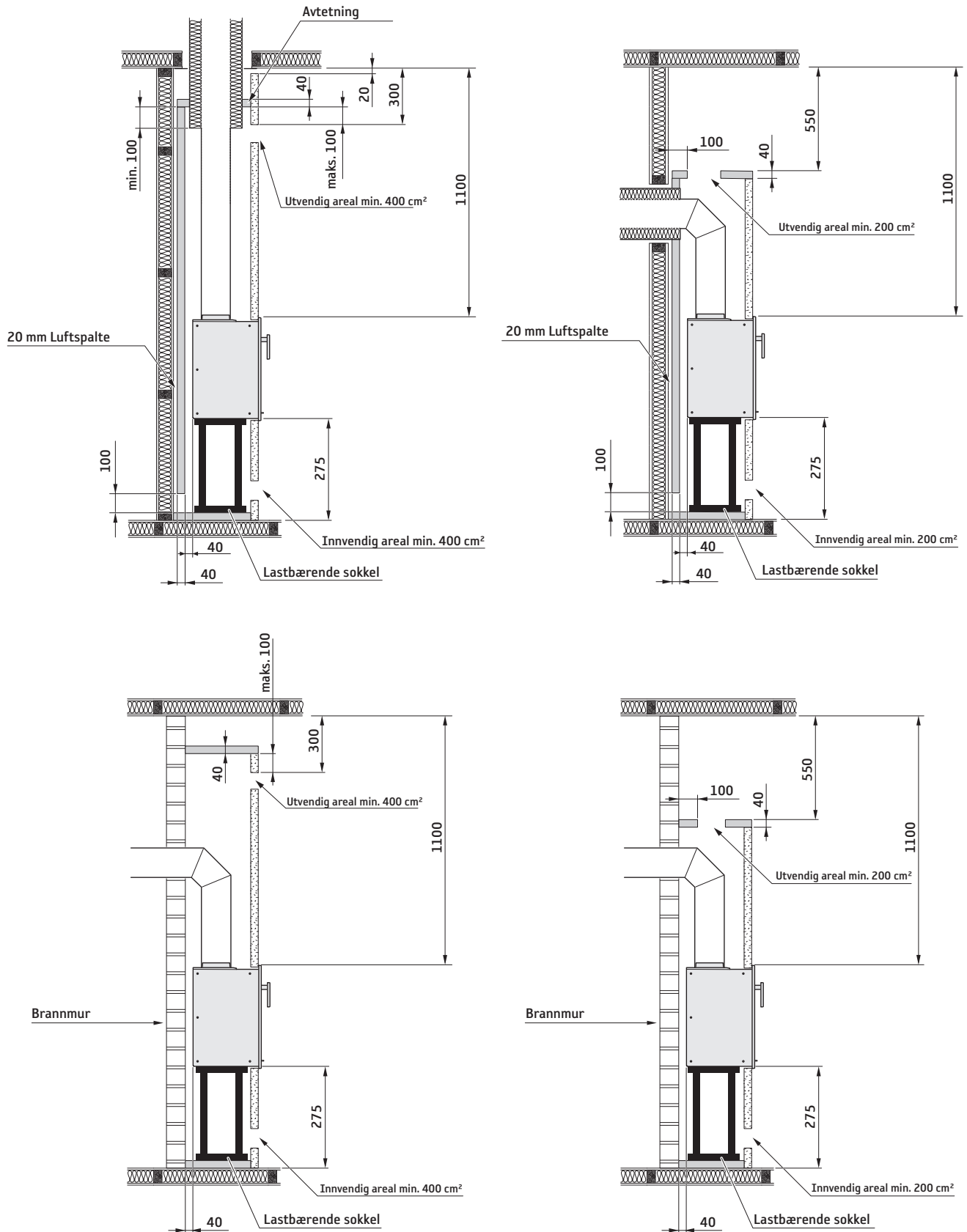


\* Avstanden fra luftuttakene på sidene til bakomliggende brennbar vegg skal være minst 60 mm.



## Innbyggingseksempel

Ci1



Overhold alltid de kravene skorsteinen stiller om sikkerhetsavstand til brennbart materiale.



Målene er minstemål som ikke må underskrides, hvis ikke annet blir angitt.

## GB Prior to installation

If the insert needs to be put down to be moved, loose components should be removed. Removal of the hearth cladding is described on the next page.

- 1 Connector sleeve support
- 2 Fire bricks (Vermiculite)
- 3 Type plate
- 4 Hearth base
- 5 Serial number

## NO Før montering

Hvis innsatsen må legges ned for å flyttes, bør løse deler demonteres. Demontering av brennplater og hvelv er beskrevet på neste side.

- 1 Stussplate
- 2 Brennplater og hvelv (Vermikulitt)
- 3 Typeskilt
- 6 Ildstedsbunn
- 7 Serienummer

## SE Montering

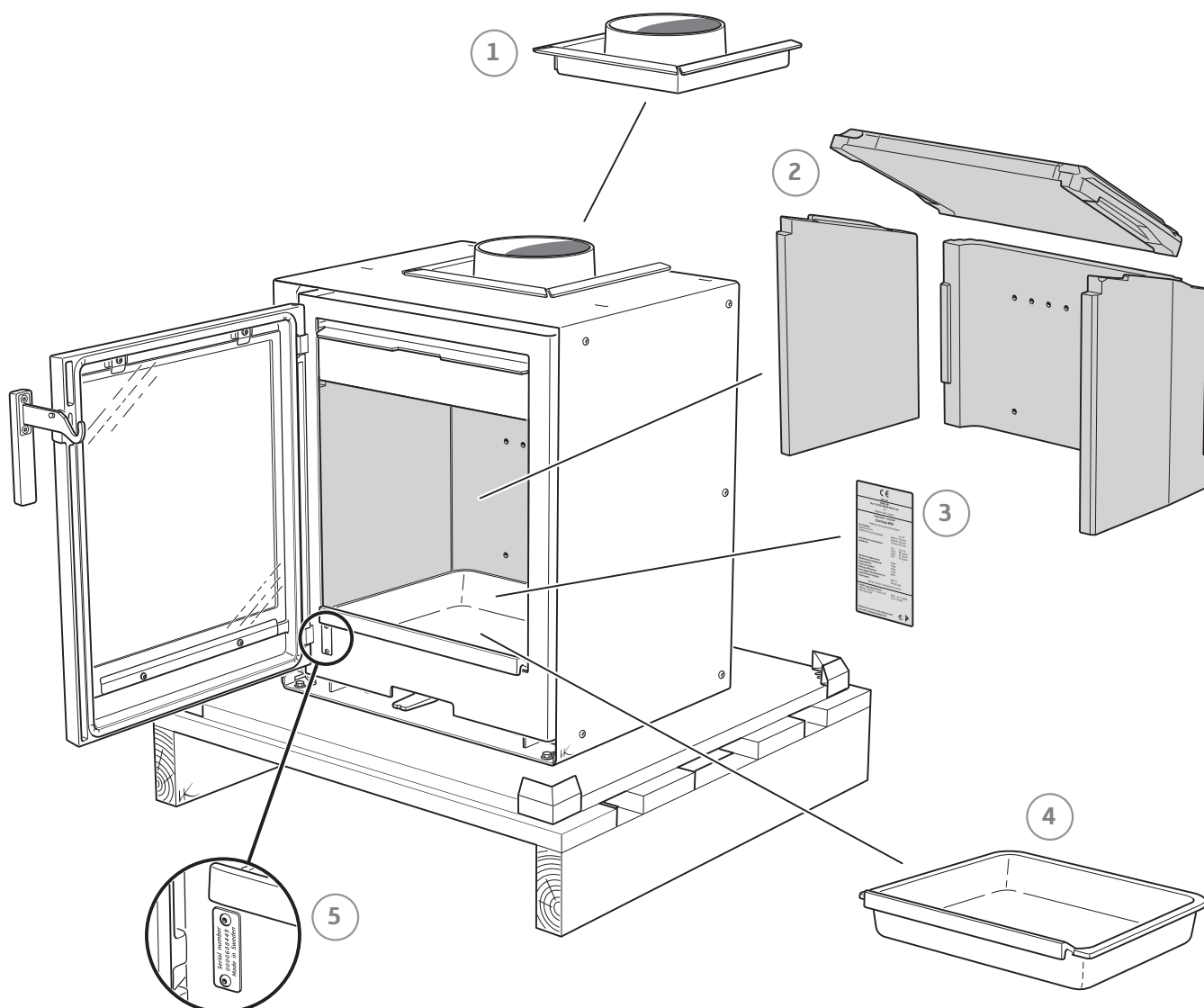
Om insatsen behöver läggas ned för att förflyttas bör lösa delar demonteras. Demontering av eldstadsbeklädnad beskrivs på nästa sida.

- 1 Stosavsats
- 2 Eldstadsbeklädnad (Vermiculit)
- 3 Typskylt
- 4 Eldstadsbotten
- 5 Serienummer

## DK Montering

Hvis indsatsen skal lægges ned for at blive flyttet, bør løse dele afmonteres. Afmontering af ovnbeklædning beskrives på næste side.

- 1 Studsafsats
- 2 Ovnbeklædning (Vermiculite)
- 3 Typeskilt
- 6 Ovnbund
- 7 Serienummer



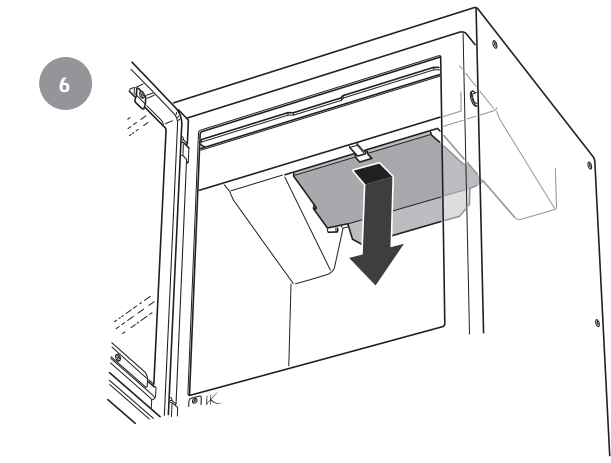
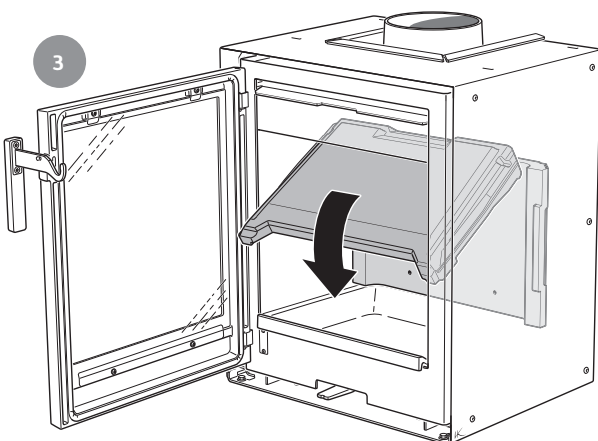
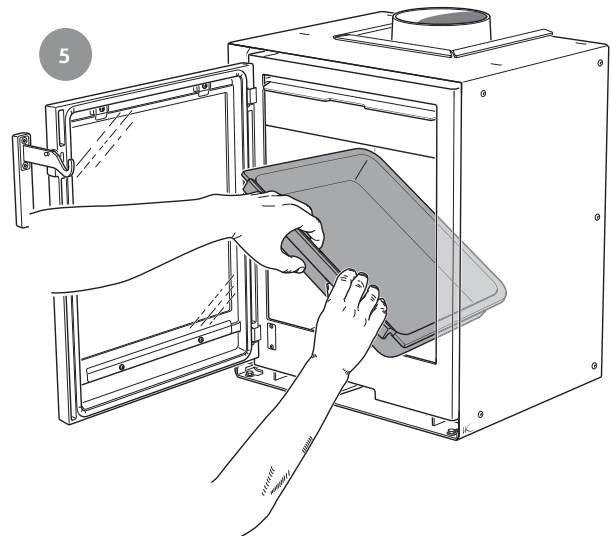
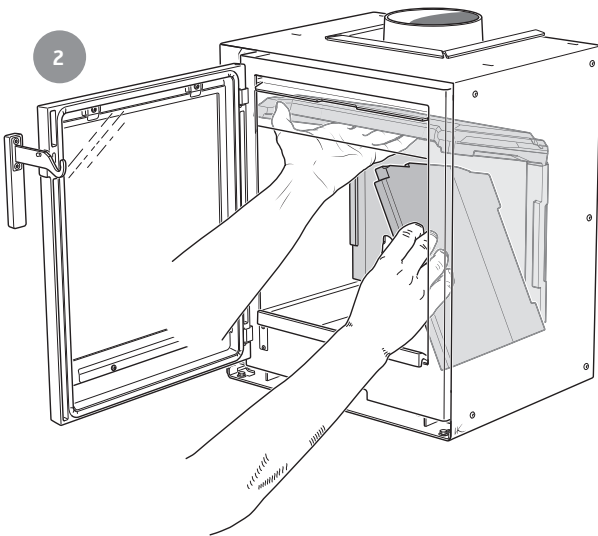
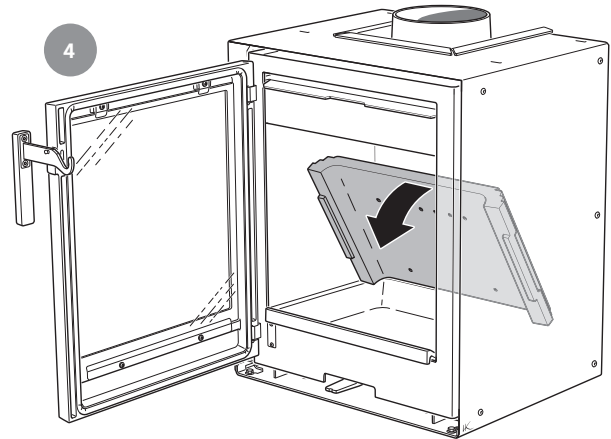
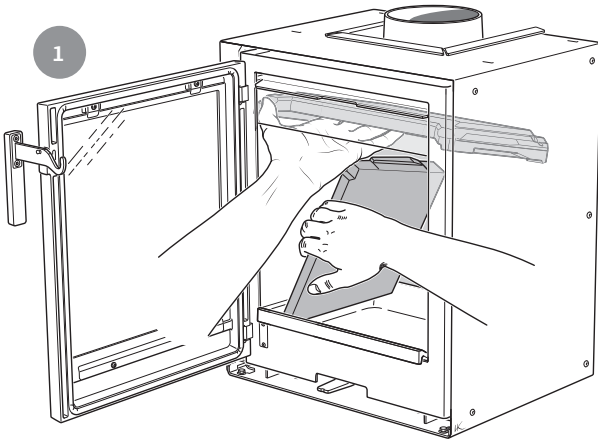


**GB** Handle with care!

**SE** Hanteras varsamt!

**NO** Behandles forsiktig!

**DK** Håndter med forsigtighed!





## For installation in the UK and in smoke control areas

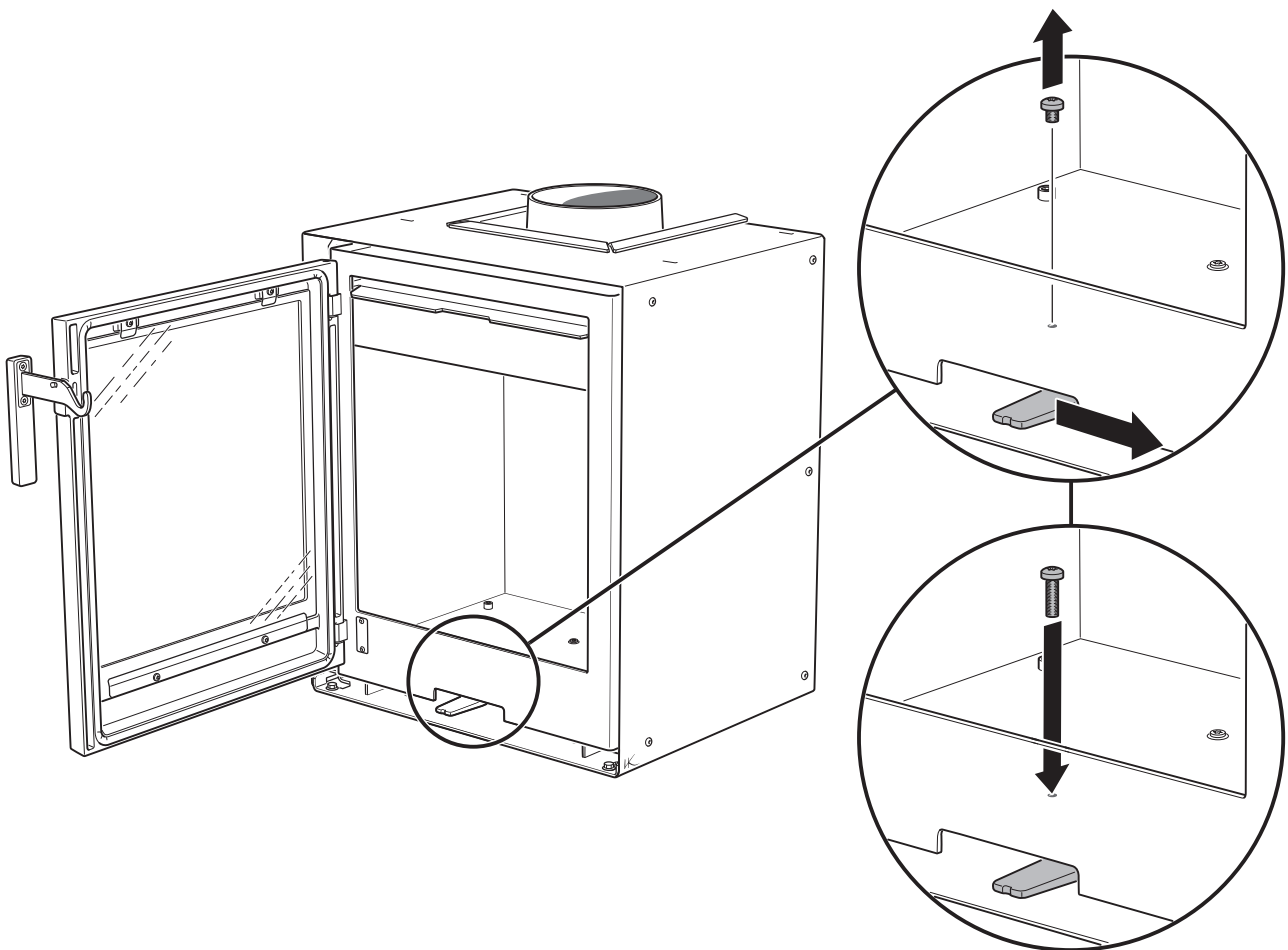
GB

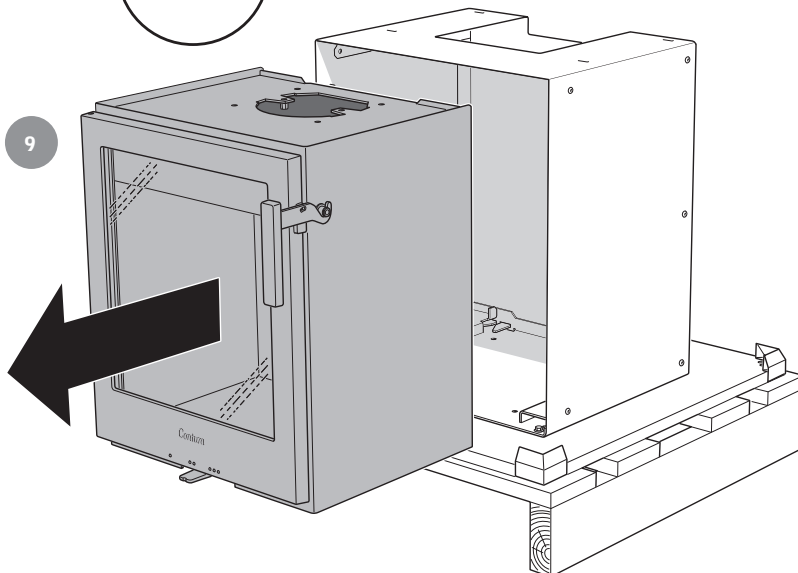
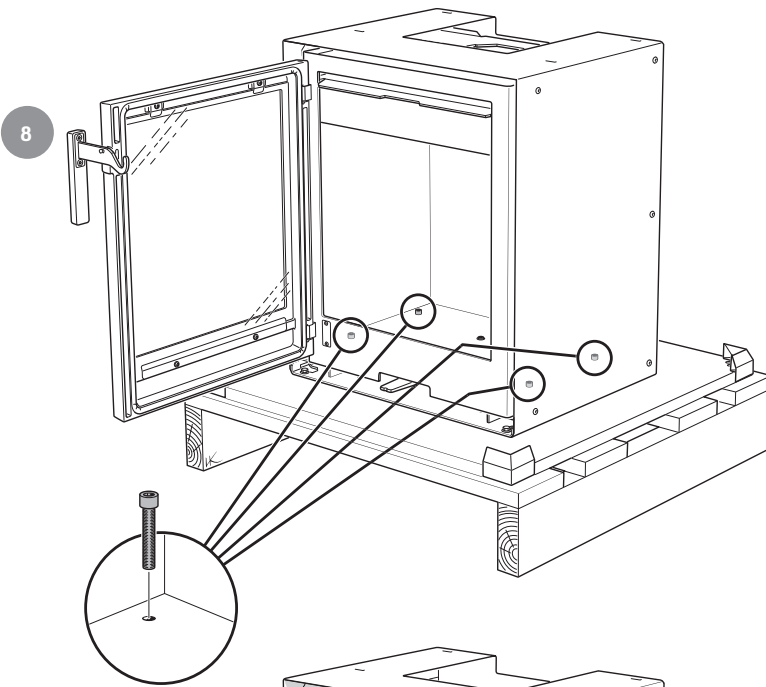
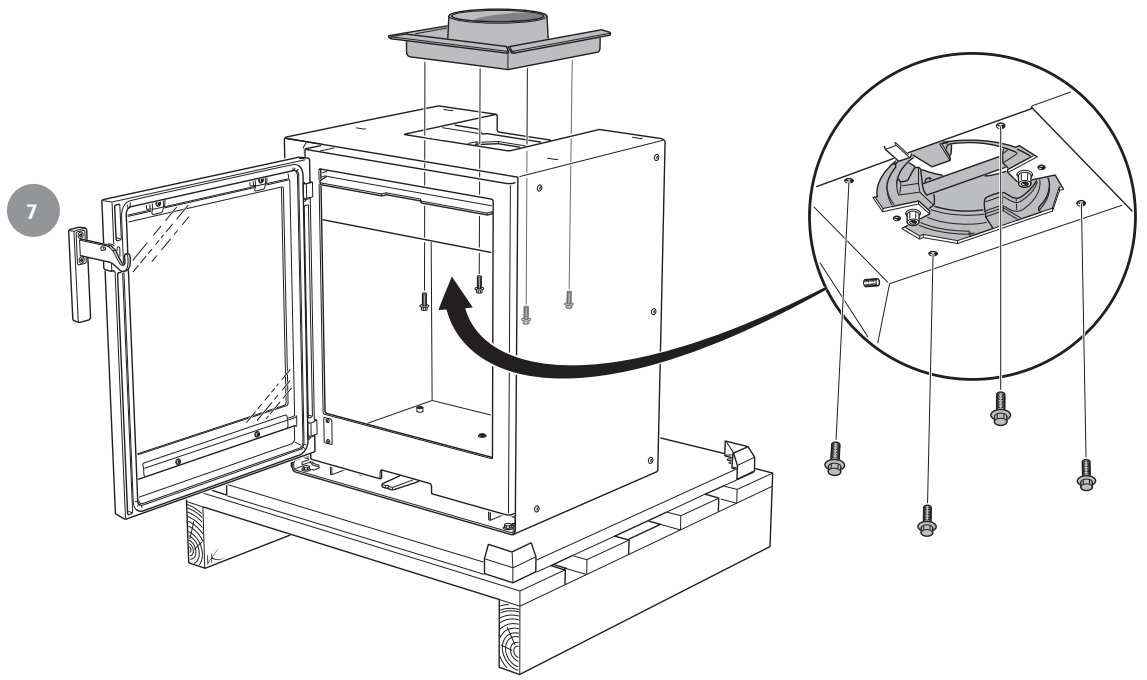
### Mandatory for smoke control areas

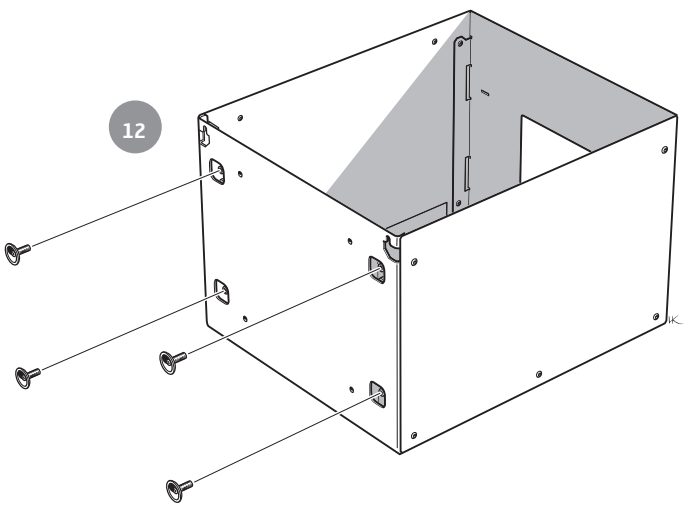
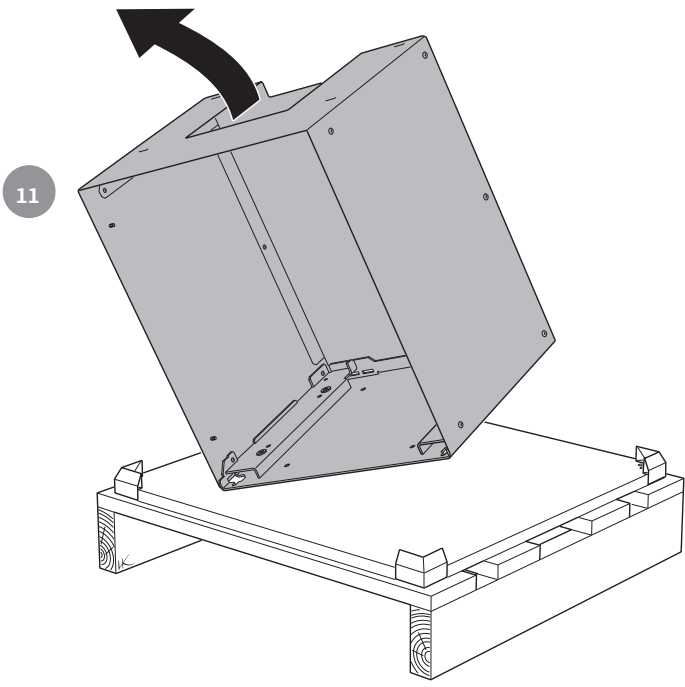
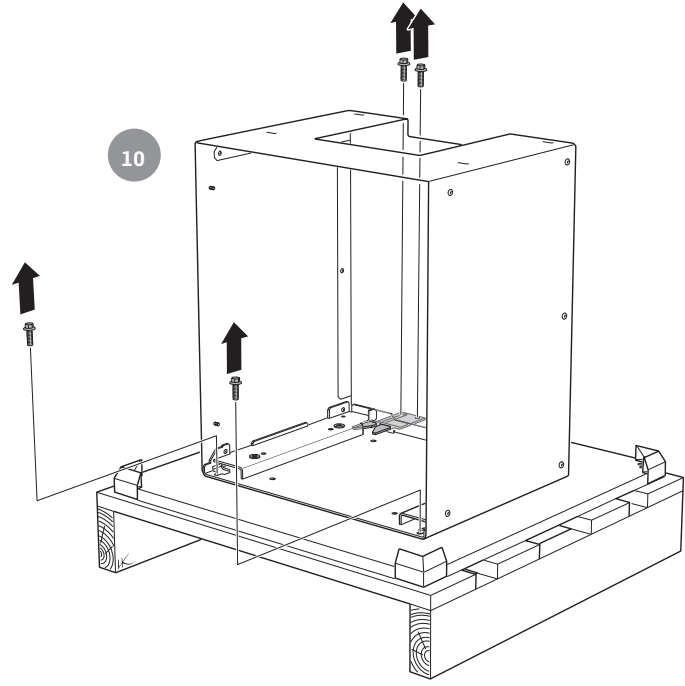
Contura i1, 5 kW woodburning stoves has been recommended as suitable for use in smoke control areas. This when burning wood logs and operated in accordance with these instructions and when fitted with a permanent stop to prevent closure of the air control unit beyond 40% open position.

The permanent stop must be installed if the appliance is to be used in a smoke control area, this stop must not be removed in smoke control areas, otherwise an offence will be committed if the appliance is used without the permanent stop in place.

Note: When refueling - open the air control fully for 3-5 minutes before closing down to the minimum air setting.







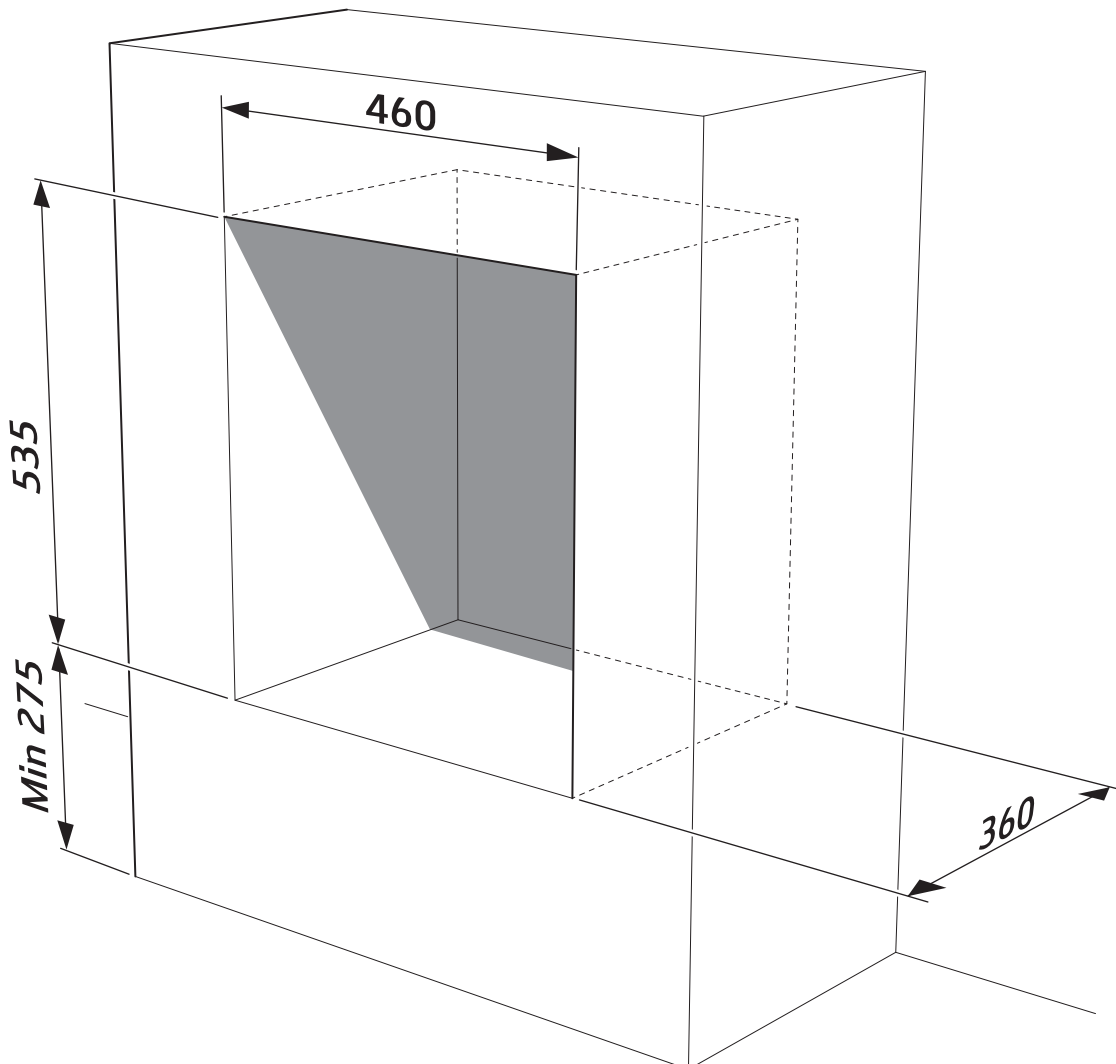


**GB** Installation in existing open hearth  
The insert is designed to be installed as a stove cassette in existing approved open hearths. There must be an 10 mm air gap around the insert, to allow for the expansion of the insert when hot.

**SE** Installation i befintlig öppen eldstad  
Innsatsen kan installeras som spiskassett i befintlig godkänd öppen eldstad. Runt om innsatsen skall det vara minst 10 mm luftspalt, detta pga. innsatsens värmeutvidgning.

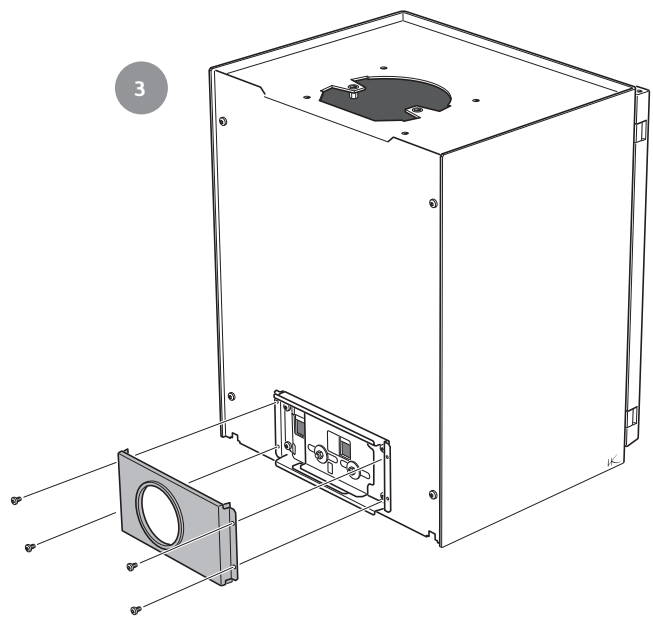
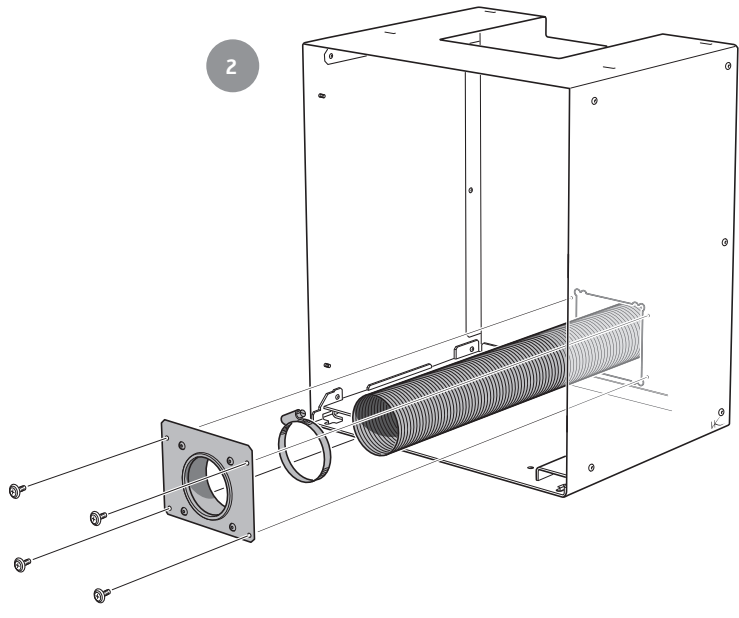
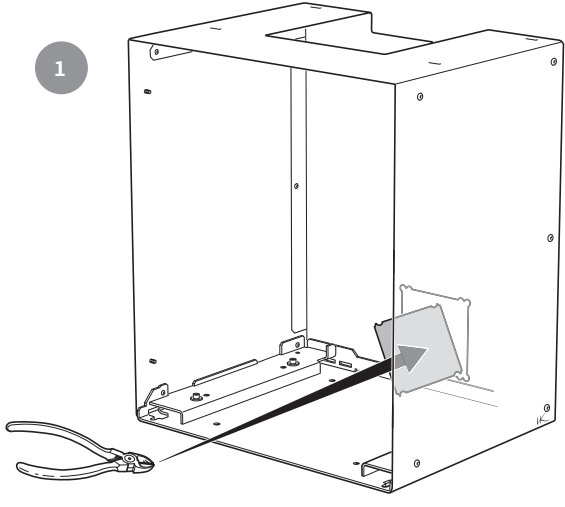
**NO** Installasjon i eksisterende åpent ildsted  
Innsatsen kan installeres som peiskassett i eksisterende godkjent åpent ildsted. På grunn av innsatsens varmeutvidelse skal det være en luftspalte på minst 10 mm rundt innsatsen.

**DK** Installation i eksisterende åbent ildsted  
Innsatsen kan installeres som pejseindsats i et eksisterende godkendt åbent ildsted. Rundt om indsatsen skal der være en luftspalte på mindst 10 mm på grund af indsatsens varmeudvidelse.





- GB Accessory
- SE Tillbehör
- NO Tilbehør
- DK Ekstraudstyr







GB

**Connection to existing masonry chimney**

A flexible hose is recommended for ease of installation (sold as an accessory). Secure the sleeve in the hose. Connect and seal carefully between the hose and the chimney according to the separate instruction.

The insert can also be connected with fixed pipe inserted up the chimney.

NO

**Tilkobling til eksisterende murt skorstein**

Det anbefales å bruke fleksibel slange for å gjøre monteringen så enkel som mulig. (selges som tilbehør). Fest stussen i slangen. Koble til, og tett mellom slangen og skorsteinen i henhold til separat anvisning for dette.

Innsatsen kan også kobles til med faste rør som føres opp i skorsteinen.

SE

**Anslutning till befintlig murad skorsten**

För enklast montage rekommenderas att använda flexibel slang (säljs som tillbehör). Fäst stosen i slangen. Anslut och täta mellan slangen och skorstenen enligt dess separata anvisning.

Innsatsen kan även anslutas med fasta rör som förs upp i skorstenen.

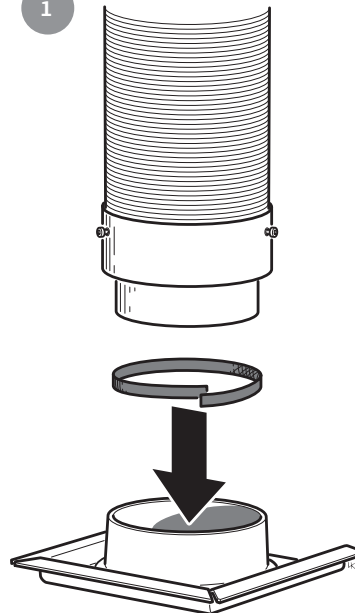
DK

**Tilslutning til eksisterende muret skorsten**

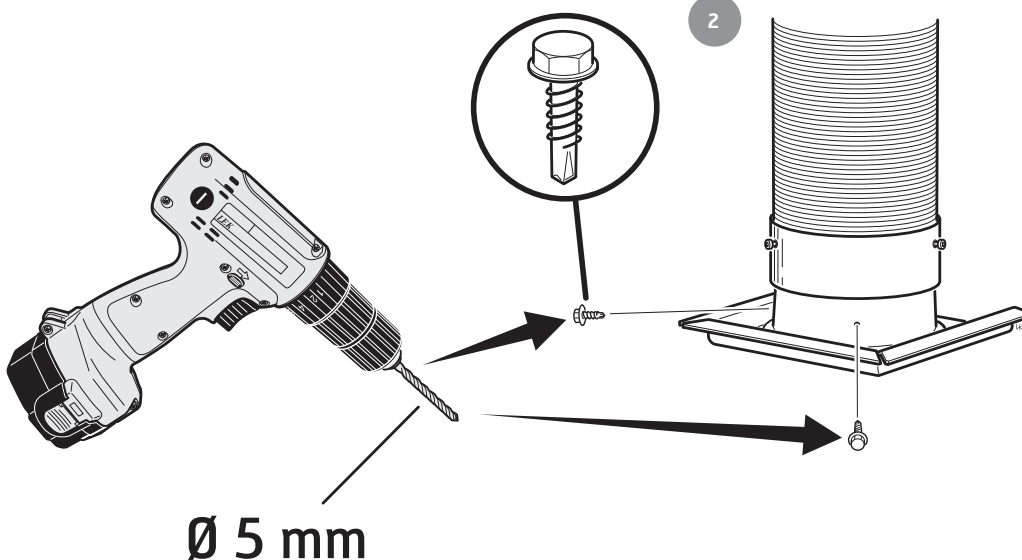
Det anbefales at benytte en fleksibel slange for den letteste montering (sælges som ekstraudstyr). Sæt studsene fast i slangen. Tilslut og tætn mellem slangen og skorstenen i henhold dennes særskilte vejledning.

Indsatsen kan også tilsluttes med faste rør, som føres op i skorstenen.

1

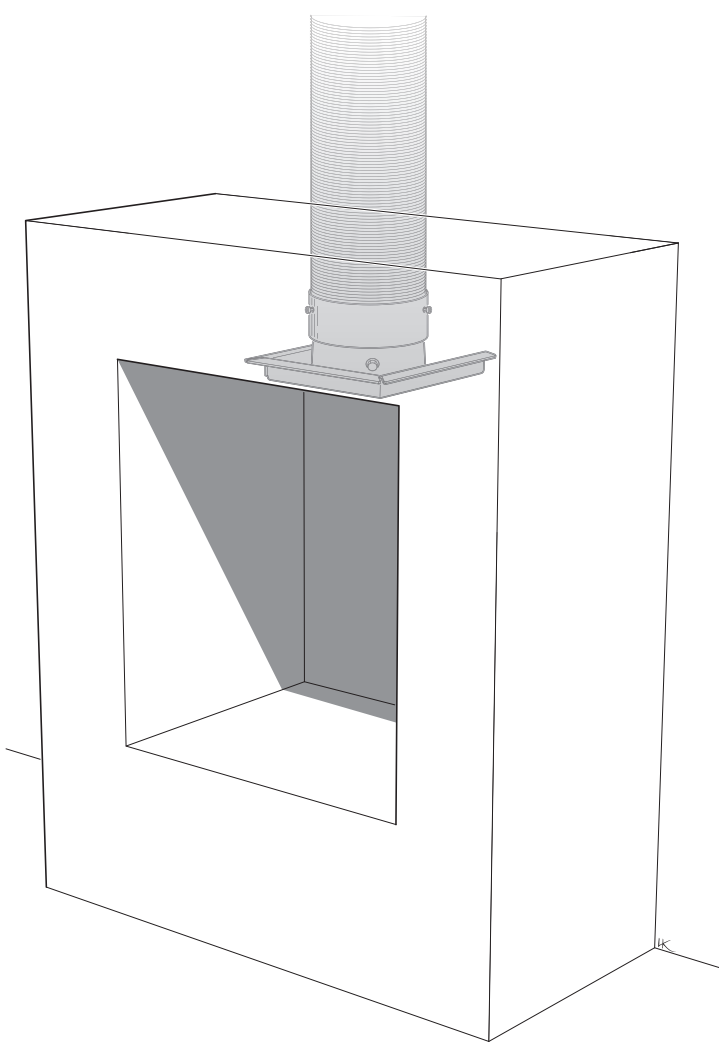


2

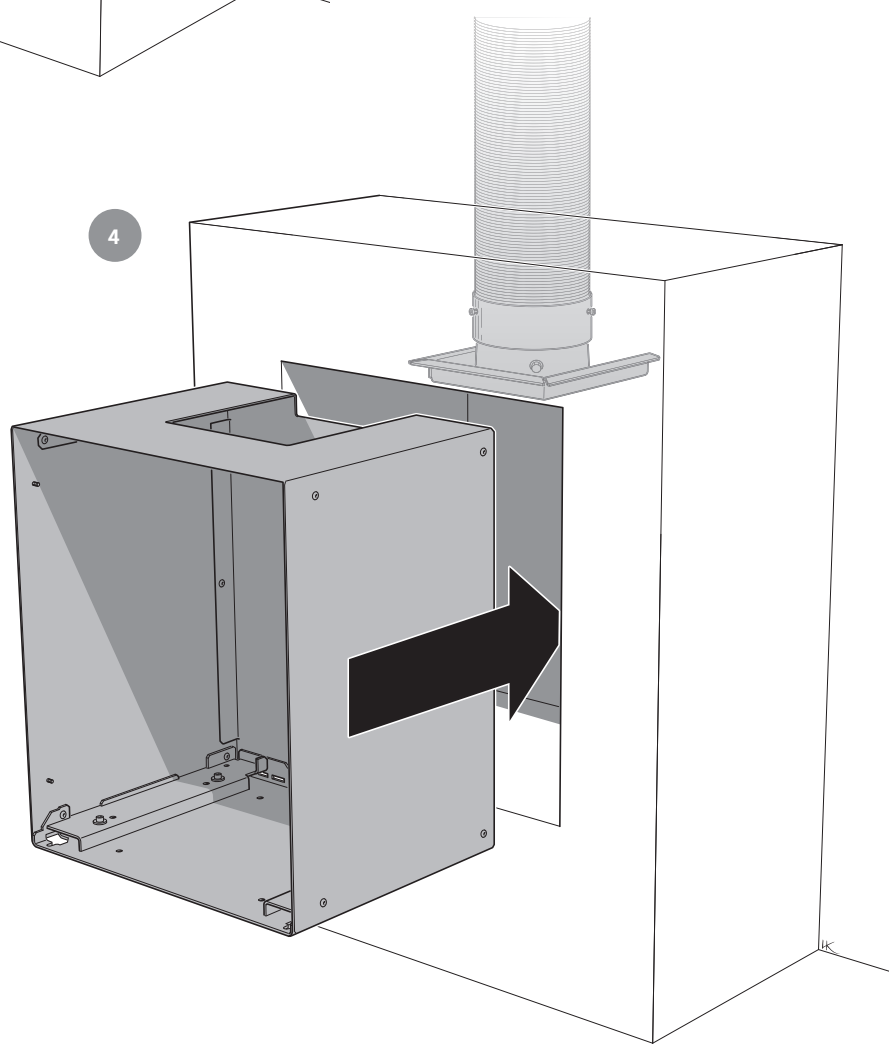


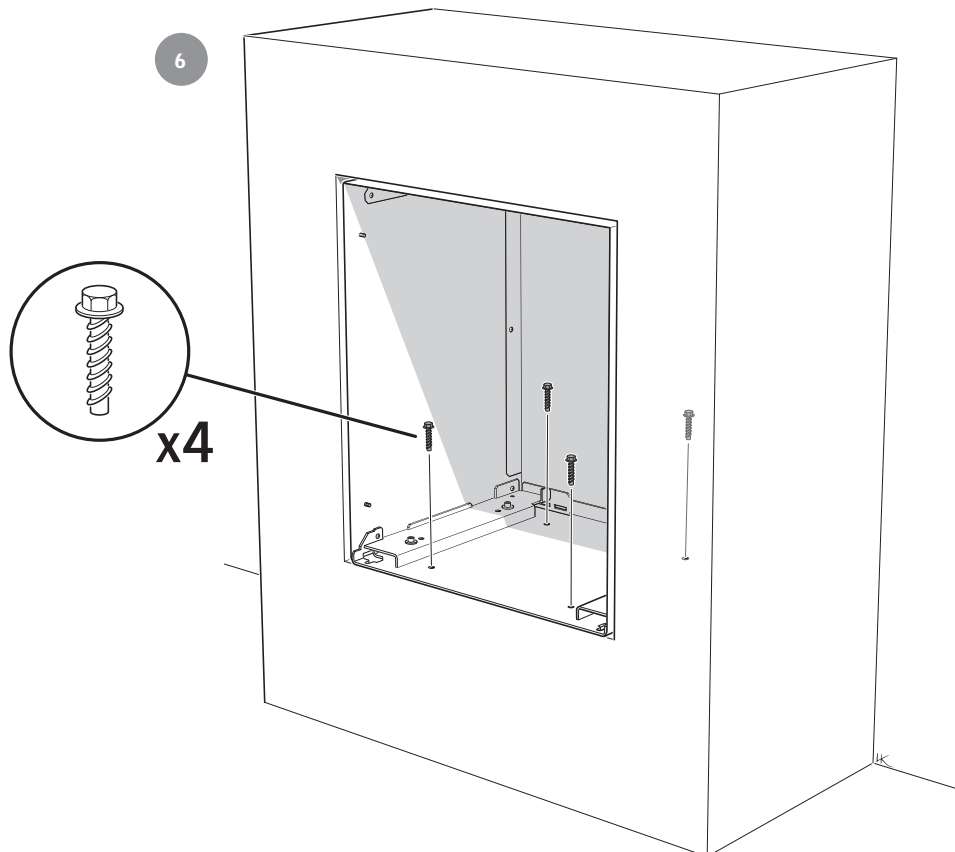
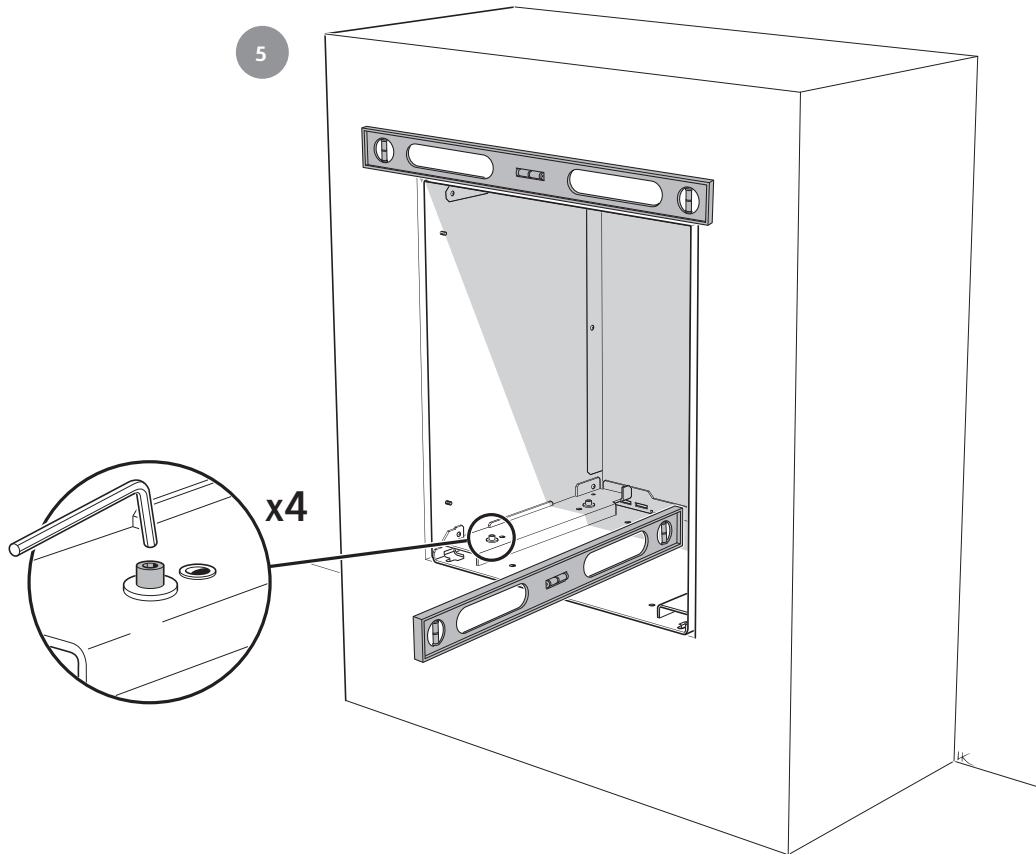


3



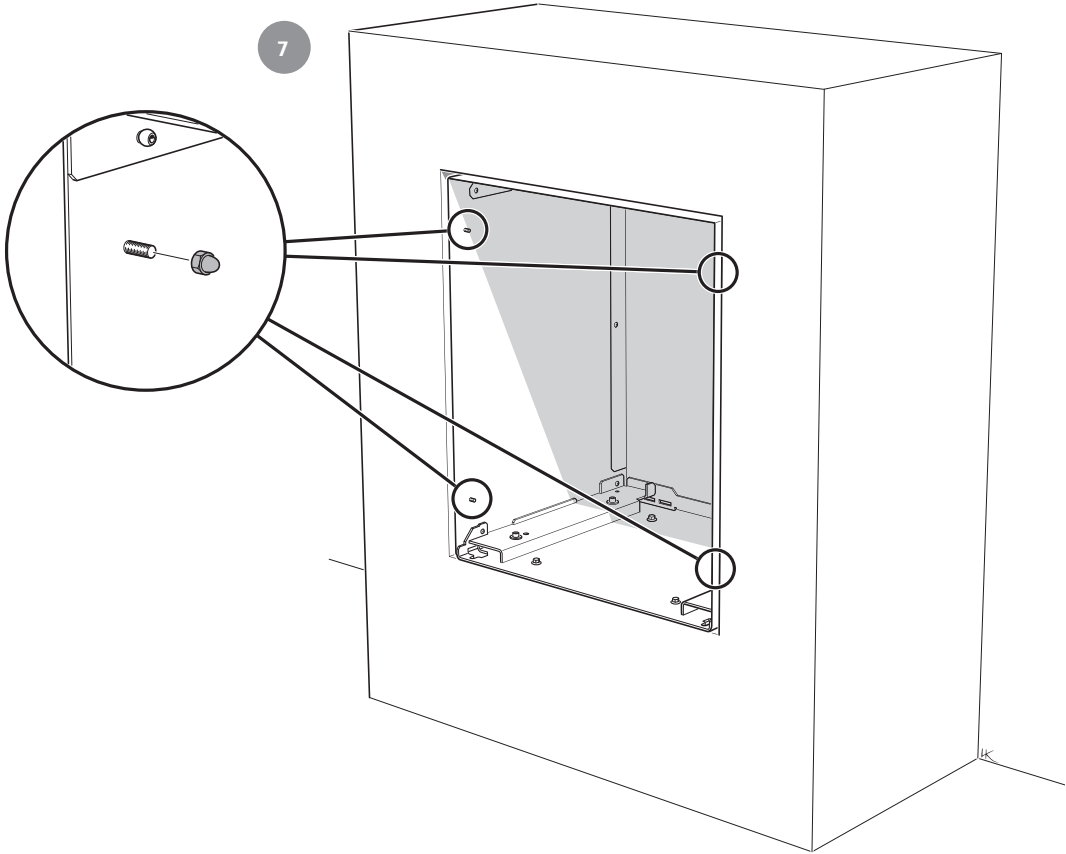
4



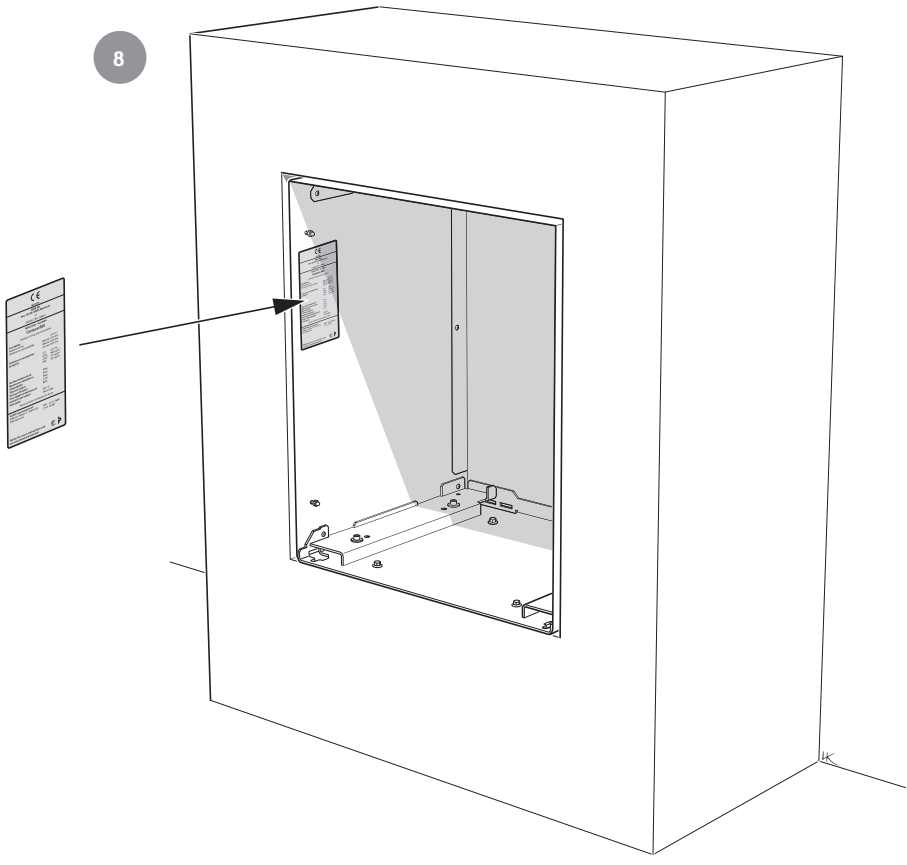


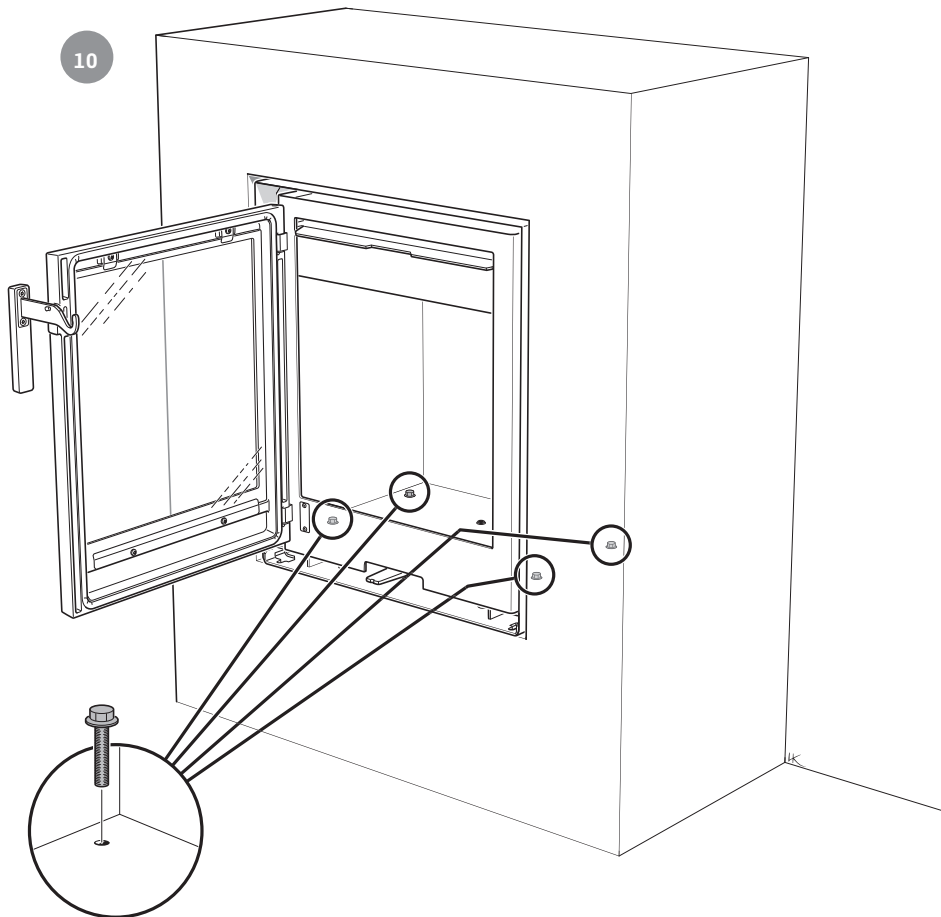
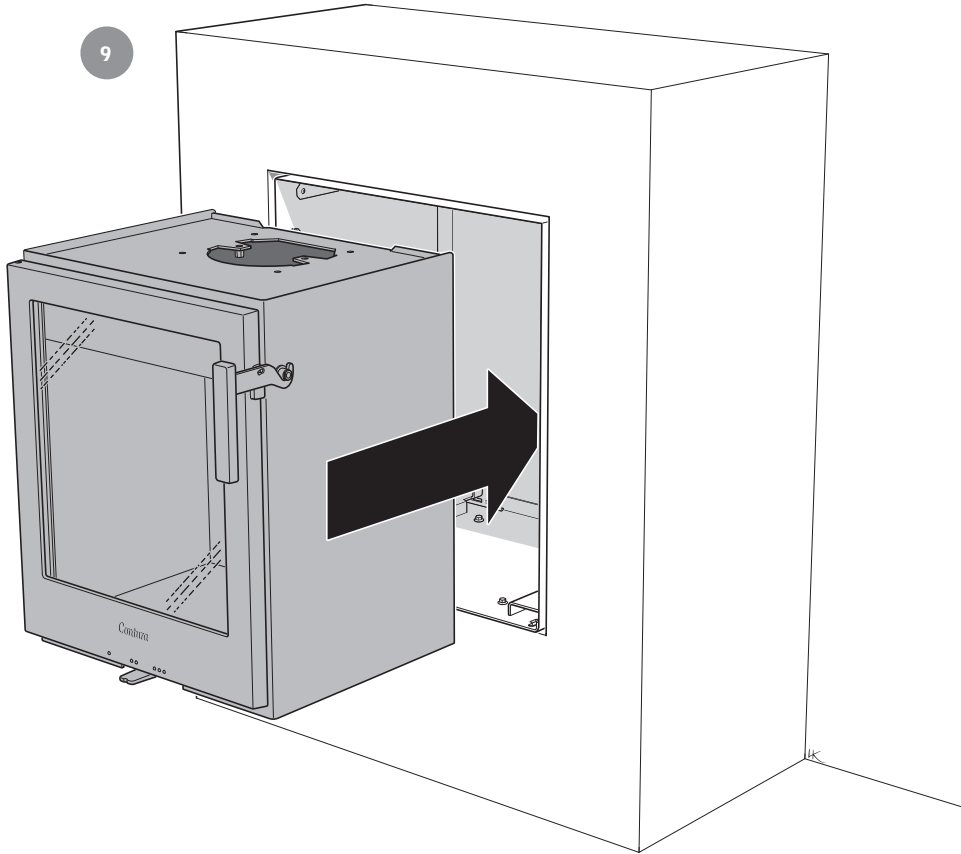


7



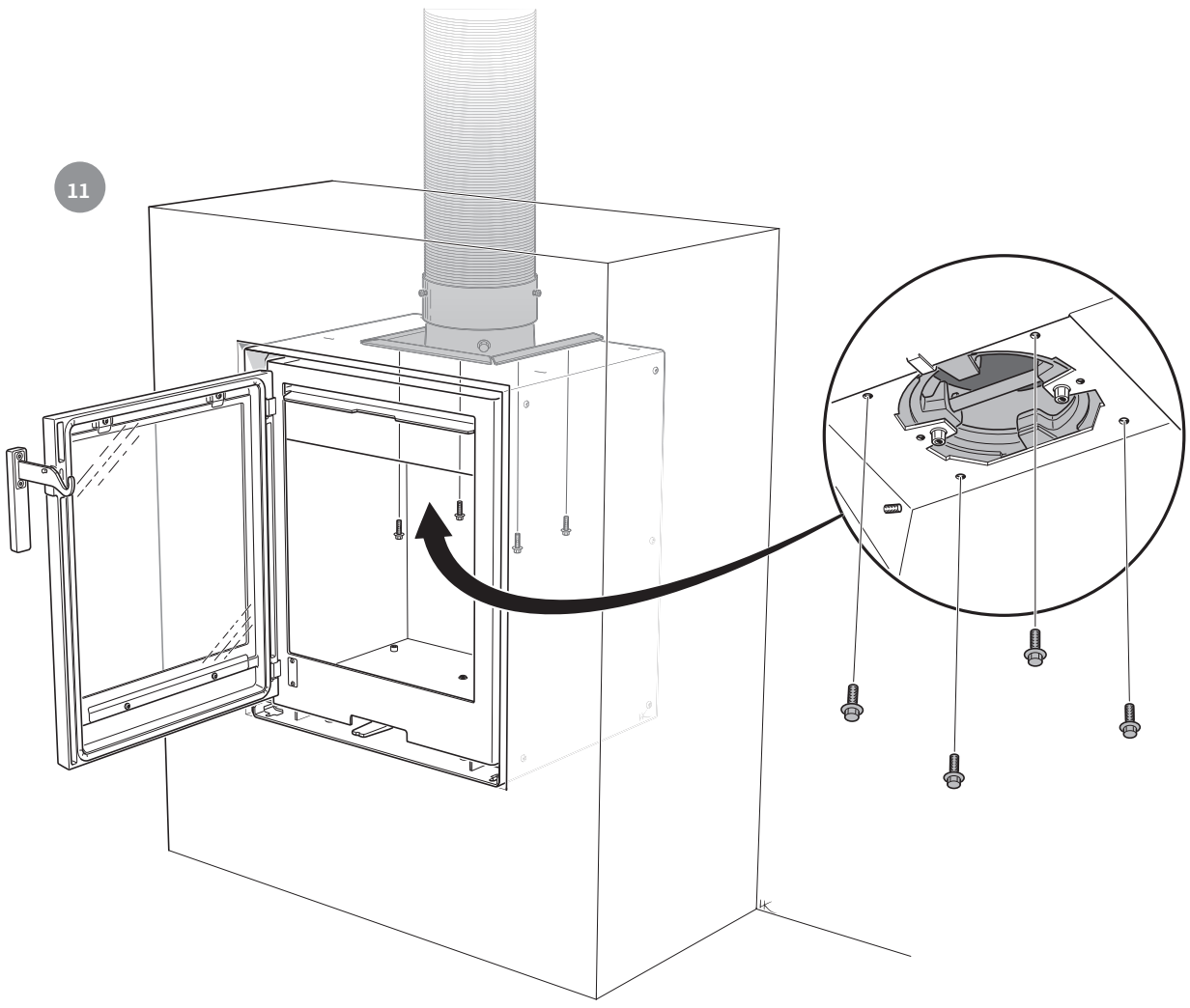
8



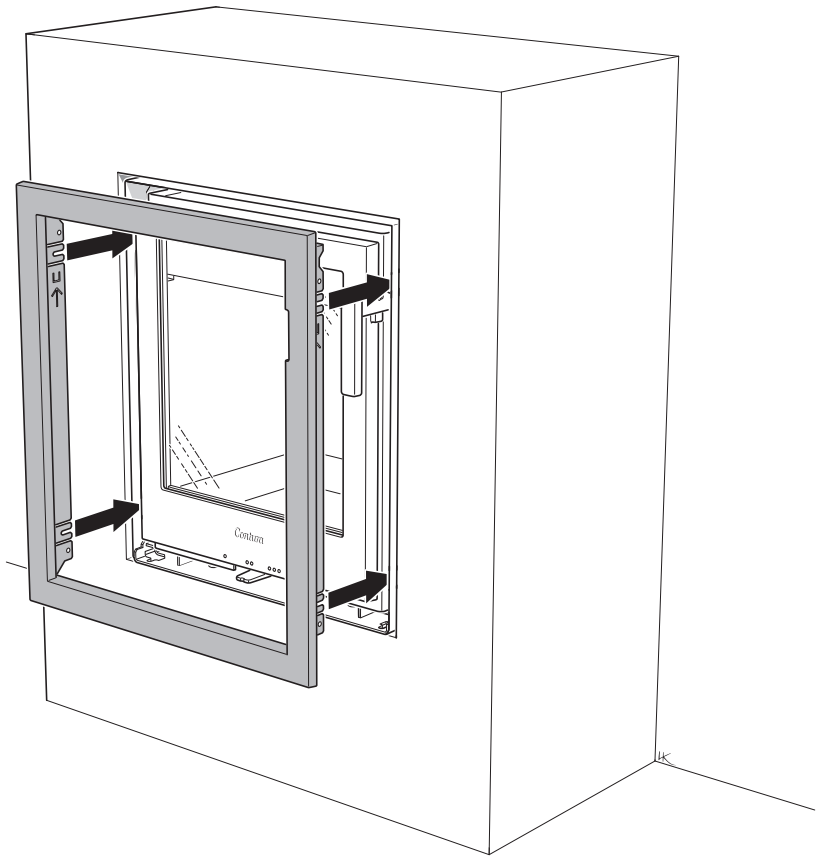


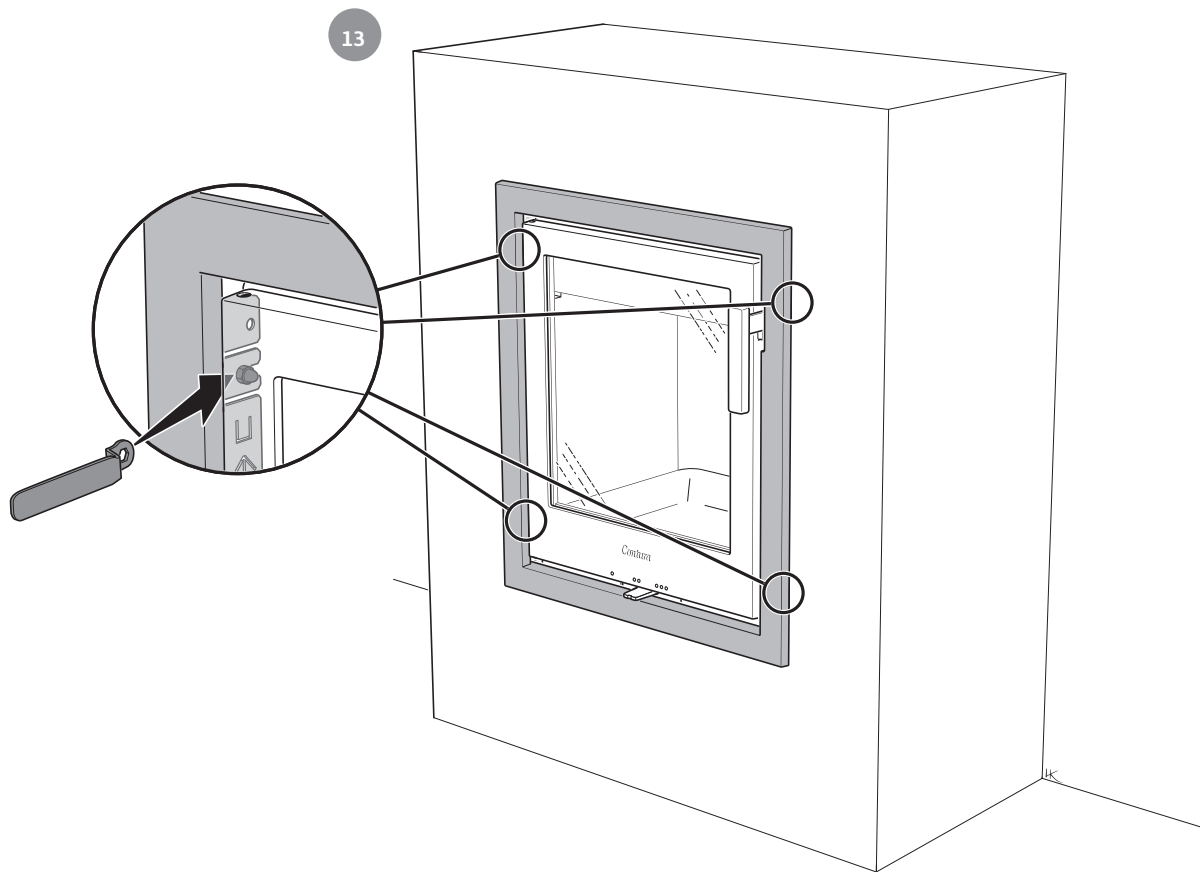


11



12





- GB** Reinstall the internal components in reverse order.
- SE** Återmontera de invändiga delarna i omvänd ordning.
- NO** Sett de innvendige delene tilbake på plass i motsatt rekkefølge.
- DK** Monter de indvendige dele igen i omvendt rækkefølge.

