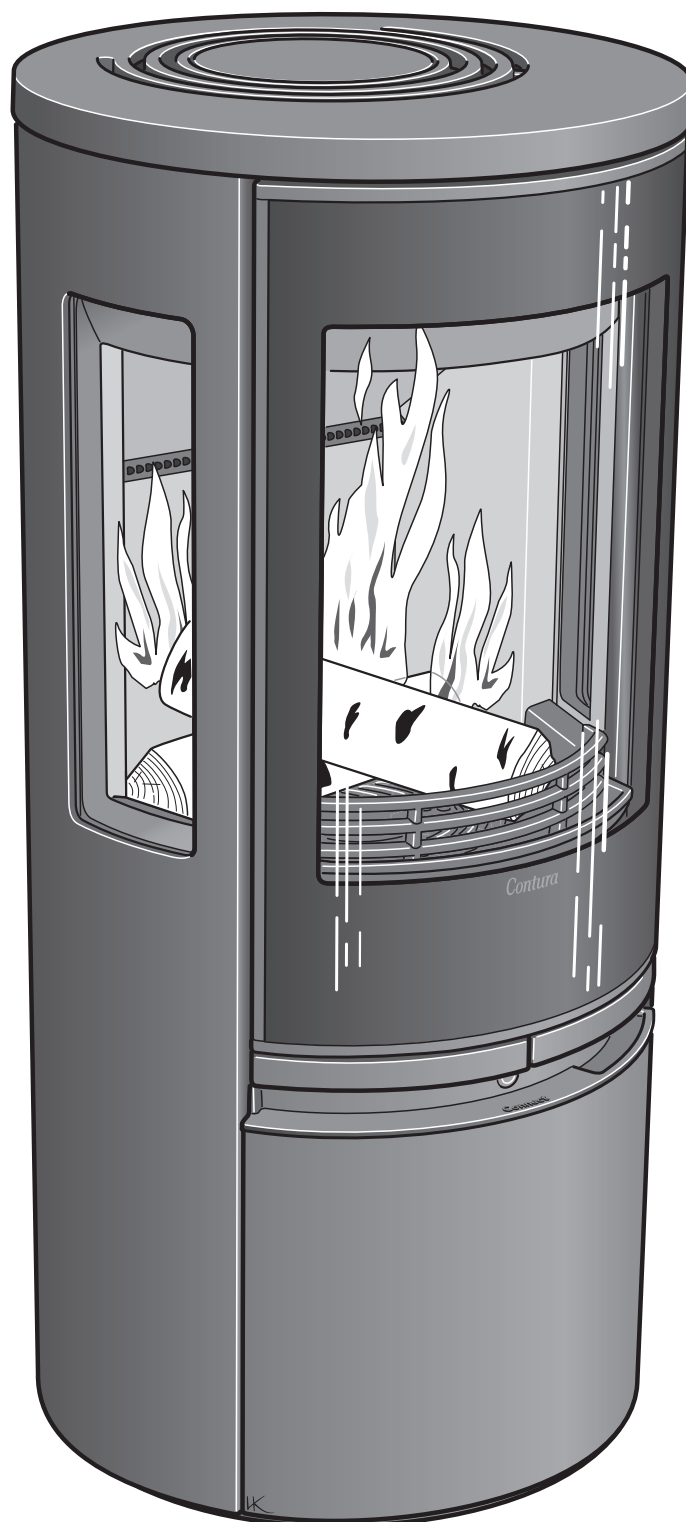


- SE** Installationsanvisning
- EN** Installation instruction
- DE** Installationsanleitung
- FR** Guide d'installation
- NL** Installatie instructies
- NO** Installasjonsanvisning
- DK** Monteringsvejledning
- FI** Asennusohje

Contura

Connect 556



SE

Grattis till ditt köp av en Contura produkt!

Fakta	3
Installationsavstånd	4
Prestandadeklaration	5
EU-försäkran om överenskommenhet	6
Montering	35
Installation av Wifi-modul	44
Skrotning och avfallshantering / återvinning	48

EN

Congratulations on purchasing a Contura product!

Facts	7
Installation distances	8
Declaration of performance	9
EU Declaration of Conformity	10
Assembly	35
Installation of wifi module	44
Demolition and disposal	48

DE

Herzlichen Glückwunsch zum Kauf eines Contura-Produkts!

Fakten	11
Installationsabstände	12
Leistungsdeklaration	13
EU-Konformitätserklärung	14
Montage	35
Installation des WLAN-Moduls	44
Demontage und Entsorgung	48

FR

Félicitations pour votre achat d'un produit Contura !

Données Techniques	15
Distances d'installation	16
Déclaration des performance	17
Déclaration de conformité UE	18
Montage	35
Montage du module WiFi	44
Démolition et élimination	48

NL

Gefeliciteerd met uw aankoop van een Contura product!

Gegevens	19
Installatieafstand	20
Prestatieverklaring	21
EU-verklaring van overeenstemming	22
Monteren	35
Installatie van WiFi-module	44
Afdanken en afvalverwerking / recycling	48

NO

Gratulerer med kjøpet av et Contura-produkt!

Fakta	23
Installasjonsavstand	24
Ytelseserklæring	25
EU-samsvarserklæring	26
Montering	35
Installasjon av wifi-modul	44
Kassering og avfallshåndtering/gjenvinning	48

DK

Tillykke med dit køb af et Contura-produkt!

Fakta	27
Installationsafstand	28
Præstationserklæring	29
EU-overensstemmelseserklæring	30
Montering	35
Installation af wi-fi-modul	44
Skrotning og affaldshåndtering/genindvinding	48

FI

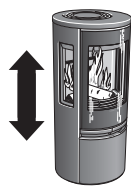
Onnittelut Contura-tuotteen ostosta!

Tietoa	31
Asennusetäisyydet	32
Suoritustasoilmoitus	33
EU-vaatimustenmukaisuusvakuutus	34
Asennus	35
Wifi-moduulin asennus	44
Romutus ja hävittäminen / kierrätys	48

Fakta



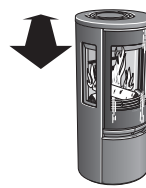
5 kW



1071 mm



495 mm



495 mm



106 kg

Nominal effekt
Virkningsgrad
Røggasmasseflowet

5 kW
83 %
4,1 g/s

Professionel installation

For at kunne garantere brændeovns funktion og sikkerhed anbefaler vi, at installationen udføres af en fagmand. Kontakt en af vores forhandlere, som kan anbefale dygtige montører.

Byggeanmeldelse

Ved installation af brændeovn og opførelse af skorsten skal der indsendes en byggeanmeldelse til kommunen. Få råd og anvisninger om byggeanmeldelse hos kommunens tekniske forvaltning.

Boligejeren er selv ansvarlig for, at de foreskrevne sikkerhedskrav er opfyldt, og for at monteringen besigtiges af en kvalificeret kontrollant. Skorstensfejeren skal informeres om monteringen, eftersom den medfører ændrede fejningsbehov.

Bærende underlag

Kontroller, at træbjælkelaget har tilstrækkelig bæreevne til en brændeovn med skorsten. Brændeovnen og skorstenen kan normalt placeres på et almindeligt træbjælkelag i et enfamiliehus, hvis totalvægten ikke er over 400 kg.

Gulvplade

På grund af risikoen for at der falder gløder ud, skal et brændbart gulv beskyttes af en gulvplade. Den skal dække 300 mm foran ildstedet og 100 mm på hver side af det eller have 200 mm tillæg på hver side af åbningen. Gulvpladen kan bestå af f.eks. natursten, beton, stål eller glas. Gulvplader af lakeret stål og af glas sælges som ekstraudstyr til disse modeller.

Besigtigelse af installationen

Det er meget vigtigt, at installationen besigtiges af en autoriseret skorstensfejer, før brændeovnen tages i brug. Læs endvidere "Fyringsvejledning", før der tændes op første gang.



Brændeovnen bliver meget varm

Under brug bliver visse af brændeovnens dele meget varme, hvilket kan forårsage forbrændinger ved berøring. Vær også opmærksom på den kraftige varmeudstråling gennem lågeglasset. Hvis der anbringes brændbart materiale nærmere end den angivne sikkerhedsafstand, kan det medføre brand. Hvis brændet kun ulmer, kan det forårsage en eksplosionsagtig antændelse af røggasserne med risiko for såvel materielle skader som personskader.

Tilslutning til skorsten

- Brændeovnen skal tilsluttes en skorsten, der er dimensioneret til mindst 400 °C røggastemperatur.
- Tilslutningsstudsens udvendige diameter er 150 mm.
- Normalt skorstenstræk under nominal drift bør være 20-25 Pa i nærheden af tilslutningsstudsens. Trækket påvirkes primært af skorstensens længde og areal, men også af hvor tryktæt den er. Den mindste anbefalede skorstenslængde er 3,5 m, og passende mål på røgkanalen er Ø130 til Ø150 mm.
- En røgkanal med skarpe bøjninger og vandret føring reducerer trækket i skorstenen. Den vandrette røgkanal kan maks. være 1 m, forudsat at den lodrette røgkanallængde er mindst 5 m.
- Røgkanalen skal kunne fejtes i hele sin længde, og fejlågerne skal være let tilgængelige.
- Kontroller omhyggeligt, at skorstenen er tæt, og at der ikke er lækager omkring fejlåger og ved rørtilslutninger. Se side 36.



Tilførsel af forbrændingsluft

Når der opstilles en brændeovn i et rum, øges kravene til lufttilførsel i rummet. Hvis brændeovnen installeres i et hus med undertryk skal brændeovnen tilsluttes med forbrændingsluft udefra. Formålet er, at brændeovnen og dens regulering ikke påvirkes af husets ventilation. Den luftmængde, der bruges til forbrændingen, er ca. 15 m³/h. Forskellige installationsmuligheder vises på side 38.

Tilslutningsstudsens til forbrændingsluften har en udvendig diameter på 67 mm. Ved en rørføring på over 1 m skal rørdiameteren øges til 100 mm, og tilsvarende større vægventil vælges.

I opvarmede rum skal kanalen kondensoleres med 30 mm mineraluld, der er forsynet med et fugtspærrende overfladelag. I gennemføringen er det vigtigt også at tætte rundt om hullet i væggen (alternativt gulvet) med tætningsmasse.

Som ekstraudstyr kan der fås en 1 m kondensoliseret forbrændingsluftslange.



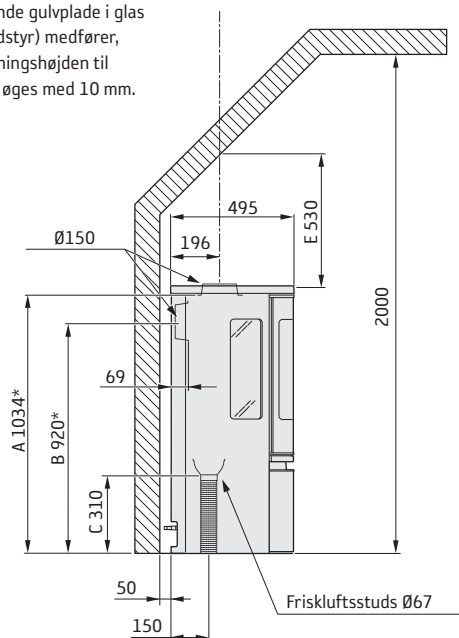
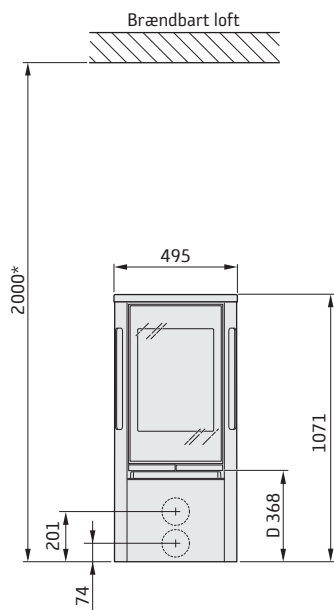
Brændeovnen må ikke tilsluttes til skorsten med integreret friskluftkanal, eftersom temperaturfølsomme komponenter kan blive beskadiget.

Installationsafstand

Contura Connect 556



Fritliggende gulvplade i glas (ekstraudstyr) medfører, at tilslutningshøjden til skorsten øges med 10 mm.



Der skal være mindst 1 meter foran brændeovns åbning til brændbare bygningsdele eller indbo.

Målskitterne viser kun den mindste tilladte installationsafstand for brændeovnen. Ved tilslutning til stålskorsten skal skorstens krav vedr. sikkerhedsafstanden også overholdes. Sikkerhedsafstanden fra et uisoleret skorstenstrør til brændbare bygningsdele skal være mindst 300 mm.

A = Højde fra gulv til skorstenstilslutning opad

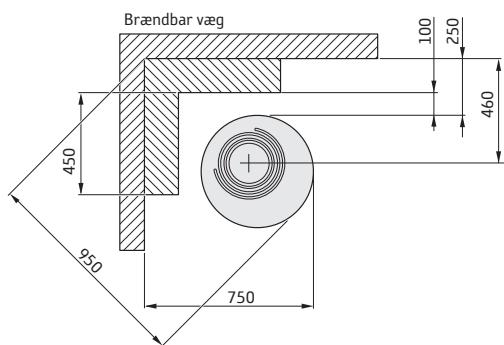
B = Højde fra gulv til c/c-skorstenstilslutning på bagside

C = Højde fra gulv til forbrændingsluftstuds

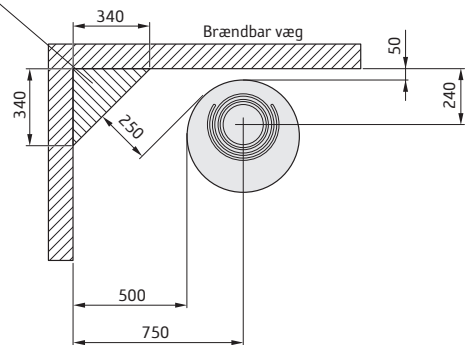
D = Højde fra gulv til lågens underkant

E = Mindste højde til skrånende loft ved skorstens midte

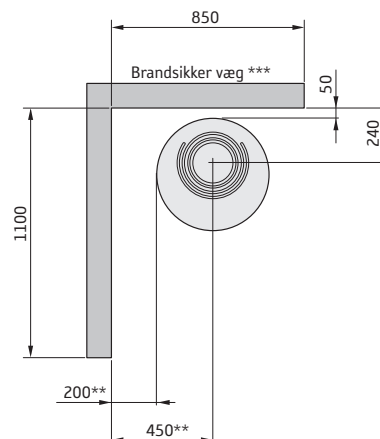
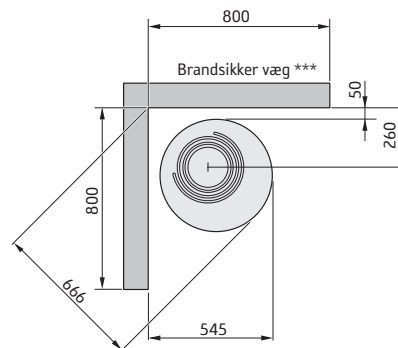
INSTALLATION MOD BRÆNDBAR VÆG



Tilladt område for brændbar bygningsdel



INSTALLATION MOD BRANDMUR



* Hvis brændeovnen placeres på en gulvplade af f.eks. glas (ekstraudstyr), påvirkes højden fra gulvet med et mål svarende til gulvpladens tykkelse. For fritliggende gulvplade i glas er dette mål 10 mm.

** For at undgå misfarvning af malede, ikke-brændbare vægge anbefaler vi den samme sideafstand som til brændbare vægge.

*** Eksempel på godkendt brandmur er 120 mm massive mursten alternativt 100 mm letbeton.

Ydeevnedeklaration i henhold til forordning (EU) 305/2011

Nr. ConturaConnect556-CPR-220901

Contura

PRODUKT

Produkttype	Brændeovn fyret fast brændsel
Typebetegnelse	Contura Connect 556
Tiltænkt anvendelse	Rumopvarmning i boliger
Brændsel	Brænde

PRODUCENT

Navn	NIBE AB / Contura
Adresse	Box 134, Skulptörvägen 10 SE-285 23 Markaryd, Sverige

KONTROL

I henhold til AVCP	System 3
Europæisk standard	EN 13240:2001 / A2:2004 / AC:2007
Testinstitut	ELAB 2590, NB 1235

DEKLARERET YDEEVNE

VÆSENTLIGE EGENSKABER	YDEEVNE	HARMONISERET TEKNISK SPECIFIKATION
Brandsikkerhed	Bestået	EN 13240:2001 / A2:2004 / AC:2007
Brandteknisk klasse	A1	
Mindste afstand til brændbart materiale	Bagside: 50 mm Side: 500 mm Loft: 930 mm Front: 1000 mm Gulv: 0 mm Hjørne: 250 mm	
Risiko for at gløder falder ud	Bestået	
Rengøringsvenlighed	Bestået	
Emissioner fra forbrændingen	PM: 40 mg/Nm ³ OGC: 120 mg/Nm ³ CO: 1500 mg/Nm ³ NOx: 200 mg/Nm ³	
Overfladetemperaturer	Bestået	
El-sikkerhed	Bestået	
Håndtagstemperatur	Bestået	
Mekanisk styrke	Bestået	
Temperatur i rum til opbevaring af brænde	Bestået	
Nominel effekt	5,0 kW	
Virkningsgrad	83,0%	
Røggastemperatur ved nominel effekt	255°C	
Røggastemperatur i tilslutningsstuds	310°C	

Undertegnede bærer ansvaret for fremstilling og overensstemmelse med deklareret ydeevne.



Niklas Gunnarsson, Forretningsområdechef for NIBE STOVES
Markaryd, den 1. september 2022



EU-overensstemmelseserklæring

Producent	NIBE AB / Contura
Adresse	Box 134, Skulptörvägen 10 285 23 Markaryd, Sverige
E-mail	info@contura.se
Websted	www.contura.eu
Telefonnr.	+46 433 275100

Contura

DENNE OVERENSSTEMMELSESERKLÆRING ER UDSTEDT UNDER VORES ENEANSVAR FOR NEDENSTÅENDE PRODUKT:							
Handelsnavn	Contura 556 Connect						
Identifikation af produkt	www.contura.eu						
GENSTANDEN FOR ERKLÆRINGEN, SOM ER BESKREVET OVENFOR, ER I OVERENSSTEMMELSE MED -							
DEN RELEVANTE EU-HARMONISERINGSLOVGIVNING:				DE RELEVANTE HARMONISEREDE STANDARDER:			
DIR 2009/125/EF				EN 13240:2001/A2:2004/AC:2007			
REG (EU) 2015/1185				CEN/TS 15883:2010			
REG (EU) 2015/1186				EN 60335-1:2012			
REG (EU) 2017/1369				EN 60335-2-102			
REG (EU) 305/2011							
DIR 2012/19/EU							
DIR 2014/35/EU							
2014/53/EU: RED (Radio Equipment Directive)							
TEKNISK DOKUMENTATION							
Indirekte varmfunktion:				Nej			
Direkte varmeydelse:				5,0 kW			
Energieffektivitetsindeks (EEI):				110,4			
Testrapport				ELAB 2590, NB 1235			
BRÆNDSEL	FORETRUKKET BRÆNDSEL	ANDET EGNET BRÆNDSEL	η_s (%)	EMISSIONER VED NOMINEL VARMEYDELSE			
				PM	OGC	CO	NO _x
mg/ Nm ³ (13 % O ₂)							
Brænde med vandindhold ≥ 25 %	Ja	Nej	73,0	40	120	1500	200
Presset træ med vandindhold <12 %	Nej	Ja	73,0	40	120	1500	200
Anden træbiomasse	Nej	Nej					
Biomasse, som ikke er træ	Nej	Nej					
Antracit og tørre dampkul	Nej	Nej					
Cinders	Nej	Nej					
Lavtemperaturkoks	Nej	Nej					
Bituminøst kul	Nej	Nej					
Brunkulsbriketter	Nej	Nej					
Tørvebriketter	Nej	Nej					
Briketter af blandet fossilt brændsel	Nej	Nej					
Andet fossilt brændsel	Nej	Nej					
Briketter af blandet biomasse og fossilt brændsel	Nej	Nej					
Andre blandinger af biomasse og fast brændsel	Nej	Nej					
EGENSKABER, NÅR DER ALENE ANVENDES DET FORETRUKNE BRÆNDSEL							
ELEMENT	SYMBOL	VÆRDI	ENHED	ELEMENT	SYMBOL	VÆRDI	ENHED
VARMEYDELSE				VIRKNINGSGRAD, BASERET PÅ NEDRE BRÆNDVÆRDI (NCV)			
Nominal varmeydelse:	P_{nom}	5,0	kW	Virkningsgrad ved nominal varmeydelse	$\eta_{th,nom}$	83,0	%
SUPPLERENDE ELFORBRUG				TYPE VARMEYDELSE/RUMTEMPERATURSTYRING			
Ved nominal varmeydelse	$e_{l,max}$	-	kW	Ét-trinsvarmeydelse uden rumtemperaturstyring			Ja
Ved minimum varmeydelse	$e_{l,min}$	-	kW	To eller flere manuelle trin uden rumtemperaturstyring			Nej
I standby-tilstand	$e_{l,SB}$	-	kW	Med mekanisk rumtemperaturstyring			Nej
				Med elektronisk rumtemperaturstyring			Nej
				Med elektronisk rumtemperaturstyring og døgtimer			Nej
				Med elektronisk rumtemperaturstyring og ugetimer			Nej
				ANDRE STYRINGSMULIGHEDER			
				Rumtemperaturstyring med bevægelsessensor			Nej
				Rumtemperaturstyring med temperaturfaldsensor			Nej
				Med telestyringsoption			
Specifikke forholdsregler for montering, installation eller vedligeholdelse.				Brandbeskyttelse og sikkerhedsafstande til brændbare bygningsmaterialer skal overholdes under alle omstændigheder. Der skal altid garanteres en tilstrækkelig tilførsel af forbrændingsluft. Luftudsugningssystemer kan påvirke tilførslen af forbrændingsluft.			

Undertegnede er ansvarlig for fremstilling og overensstemmelse med den deklarerede ydeevne.



Niklas Gunnarsson, forretningsområdeleder NIBE STOVES
Markaryd, 14. marts 2022

Montering

SE Innan montering

Om insatsen behöver läggas ned för att förflyttas bör lösa delar demonteras. Demontering av eldstadsbeklädnad beskrivs i slutet av denna anvisning, se sid 30.

- 1 Bräsbegränsare
- 2 Varmluftsgaller
- 3 Rostertallrik
- 4 Eldstadsbeklädnad (Vermiculite)
- 5 Typskylt
- 6 Anvisningssats

Montage

FR Avant de procéder au montage

Les éléments non fixés devront être déposés si l'insert doit être couché pour être déplacé. Le démontage de l'habillage du foyer est décrite à la fin de ce document, voir la page 30.

- 1 Grille de retenue
- 2 Grille
- 3 Grille air chaud
- 4 Habillage du foyer (Vermiculite)
- 5 Plaque signalétique
- 6 Kit de mise en service

Montering

DK Før opstilling

Hvis indsatsen skal lægges ned for at blive flyttet, bør løse dele afmonteres. Afmontering af ovenbeklædning beskrives i slutningen af denne vejledning, se side 30.

- 1 Brændeholder
- 2 Ventilationsrist
- 3 Rund askerist
- 4 Ovenbeklædning (Vermiculite)
- 5 Typeskilt
- 6 Anvisningspakke

Asennus

FI Ennen asennusta

Jos takkasydän pitää siirtää kyljellään, irto-osat pitää irrottaa. Palotilaverhouksen irrotus kuvataan ohjeen lopussa, katso sivu 30.

- 1 Suojareunus
- 2 Lämminilmaritilä
- 3 Arina
- 4 Tulipesän verho (vermikuliitti)
- 5 Tyypikilpi
- 6 Ohjeet

Assembly

EN Prior to installation

If the insert needs to be put down to be moved, loose components should be removed. Removal of the hearth cladding is described at the end of these installation instructions, see page 30.

- 1 Fire bars
- 2 Grate disc
- 3 Hot air grate
- 4 Fire bricks (Vermiculite)
- 5 Type plate
- 6 Instructions

Monteren

NL Voorafgaand aan montage

Als de inzet liggend moet worden verplaatst, moeten losse onderdelen worden gedemonteerd. Aan het eind van deze instructies vindt u een beschrijving van de demontage van de haardbekleding, zie pag. 30.

- 1 Houtvanger
- 2 Heteluchtrooster
- 3 Roosterschijf
- 4 Haardbekleding (vermiculiet)
- 5 Typeplaatje
- 6 Instructieset

Montage

DE Vor der Montage

Wenn der Einsatz in liegender Position versetzt werden muss, sind lose Komponenten zu demontieren. Die Demontage der Brennraumauskleidung wird am Ende dieser Anleitung beschrieben, siehe Seite 30.

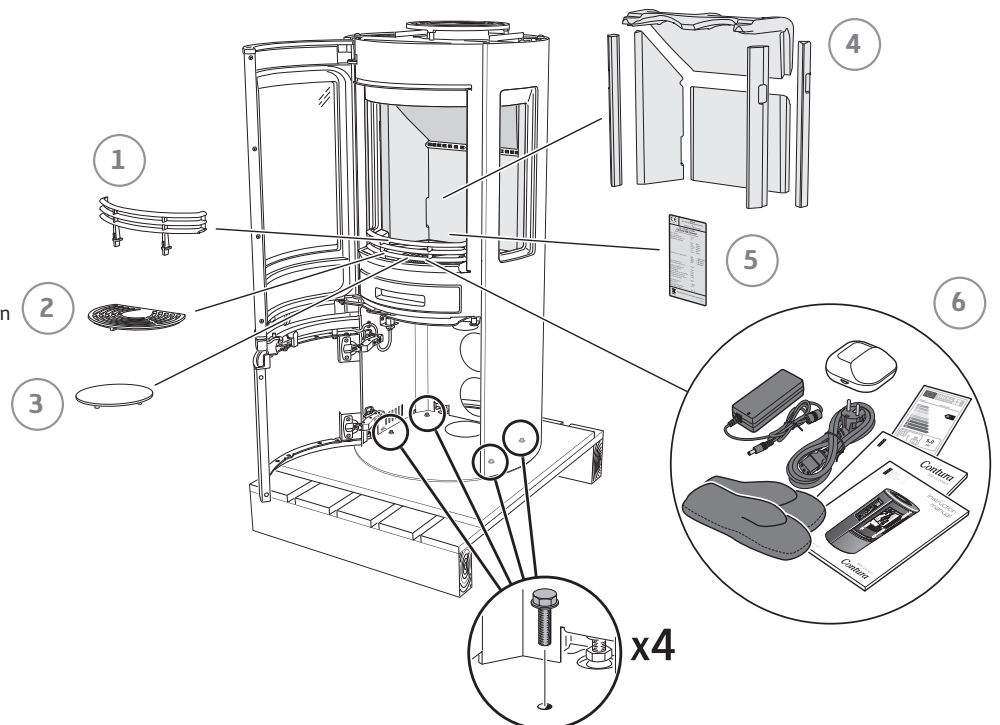
- 1 Stehrost
- 2 Rostteller
- 3 Warmluftgitter
- 4 Feuerstättenauskleidung (Vermiculit)
- 5 Typenschild
- 6 Anleitungssatz

Montering

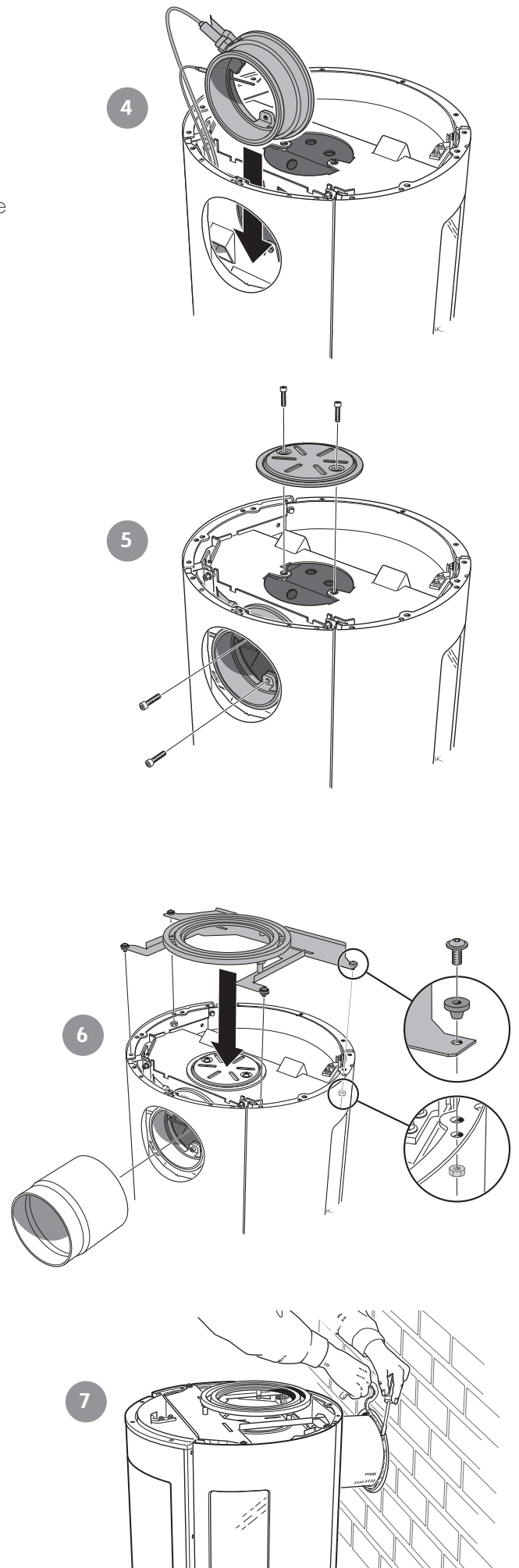
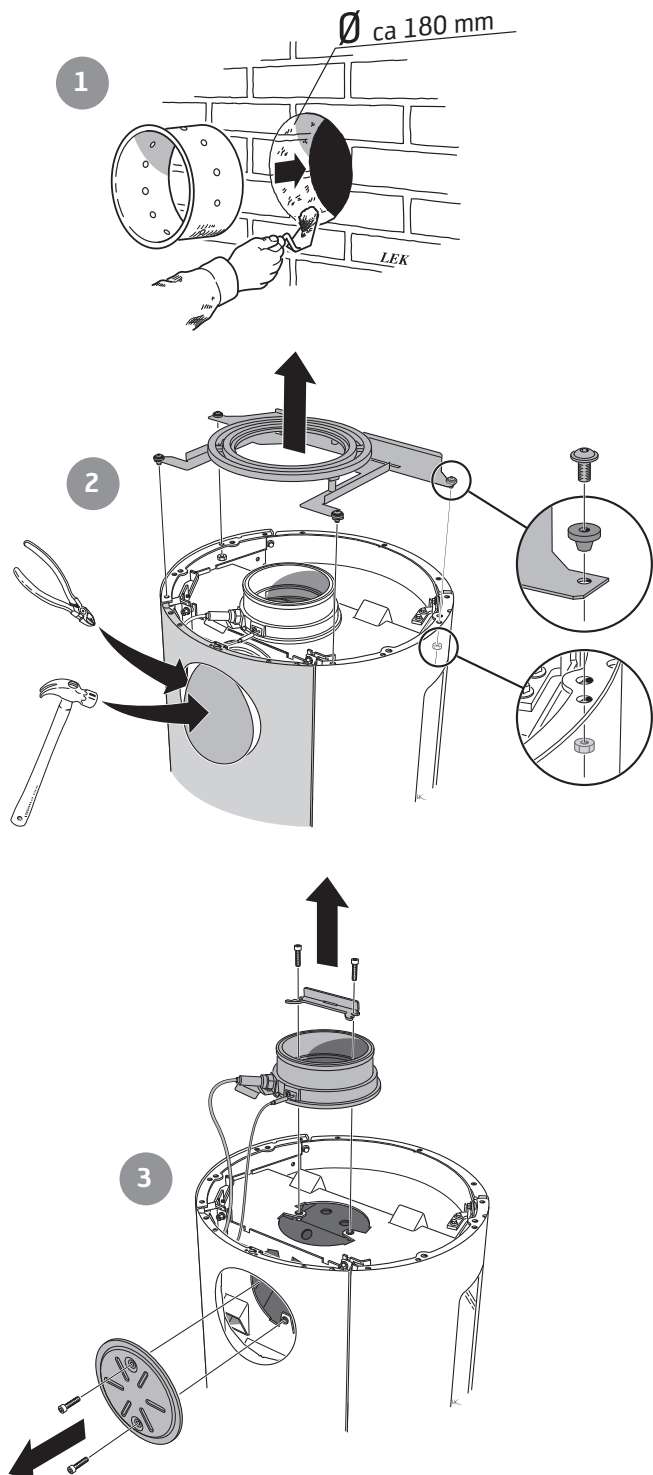
NO Før montering

Hvis innsatsen må legges ned for å flyttes, bør løse deler demonteres.. Demontering av ildstedsbekledning er beskrevet til slutt i denne veiledningen, se side 30.

- 1 Kubbestopper
- 2 Varmluftsgitter
- 3 Rist
- 4 Ildstedsbekledning (vermikulitt)
- 5 Typeskilt
- 6 Anvisningssett



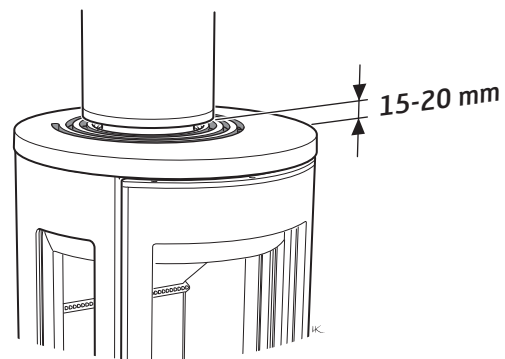
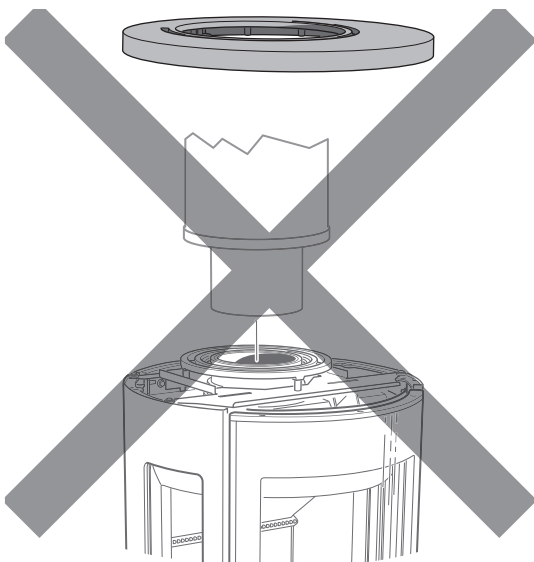
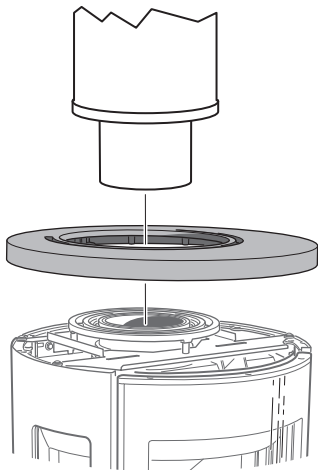
- SE Bakåtanslutning till murad skorsten
- EN Rear connection to a masonry chimney
- DE Rückseitiger Anschluss an einen gemauerten Schornstein
- FR Raccordement par l'arrière à une cheminée de maçonnerie
- NL Achterwaartse aansluiting op een gemetselde schoorsteen
- NO Bakmontering til murt skorstein
- DK Tilslutning bagud til muret skorsten
- FI Liitäntä taaksepäin murattuun savupiippuun





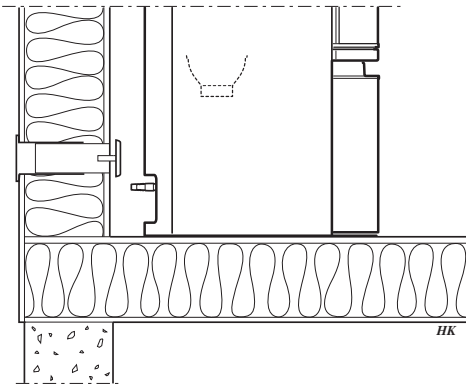
- SE** Toppanslutning till skorsten
Toppnen måste vara monterad innan skorstenen ansluts.
- EN** Top connection to the chimney
The top must be installed before the chimney is connected.
- DE** Oberseitiger Anschluss an den Schornstein
Der Aufsatz muss montiert werden, bevor der Schornstein angeschlossen wird.
- FR** Raccordement par le haut
Le dessus du poêle doit être monté avant le raccordement de la cheminée.
- NL** Boven aansluiting op een schoorsteen
De bovenplaat moet zijn gemonteerd, voordat de schoorsteen wordt aangesloten.
- NO** Toppmontering til skorstein
Toppnen må være montert før skorsteinen tilkobles.
- DK** Toptilslutning til skorsten
Toppnen skal være monteret, før skorstenen tilsluttes.
- FI** Liitäntä ylöspäin savupiippuun
Kannen pitää olla asennettu, kun takka liitetään savupiippuun.

- SE** Toppanslutning till isolerad skorsten
Spalt Min 15 mm, Max 20 mm.
- EN** Top connection for insulated chimney
Gap Min. 15 mm, Max. 20 mm.
- DE** Oberer Anschluss an isoliertem Schornstein
Spalt: mind. 15 mm, max. 20 mm.
- FR** Raccordement par le haut à une cheminée isolée
Espace min.15 mm, min. 20 mm.
- NL** Boven aansluiting op een geïsoleerde schoorsteen
Spleet min. 15 mm, max. 20 mm.
- NO** Toppmontering til isolert skorstein
Spalte min. 15 mm, maks. 20 mm.
- DK** Toptilslutning til isoleret skorsten
Spalte min. 15 mm, maks. 20 mm.
- FI** Liitäntä ylöspäin eristettyyn savupiippuun
Rako min 15 mm, maks. 20 mm.

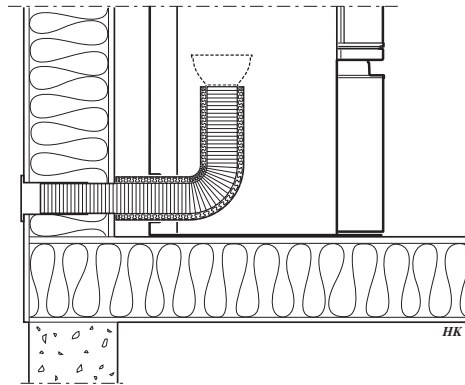


**SE** Tilluft**EN** Supply**DE** Zuluft**FR** Arrivée d'air**NL** Toevoerlucht**NO** Tilluft**DK** Indblæsningsluft**FI** Tuloilma

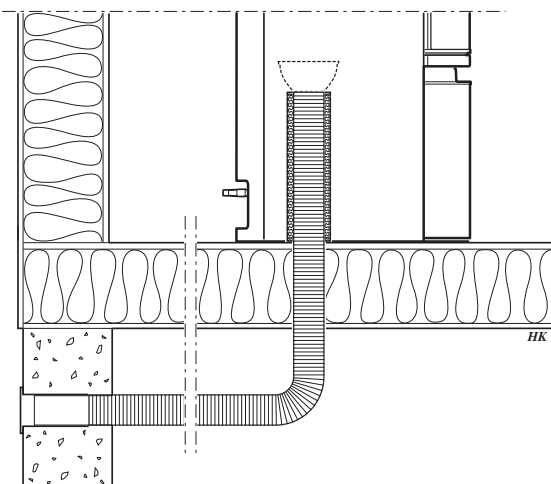
1



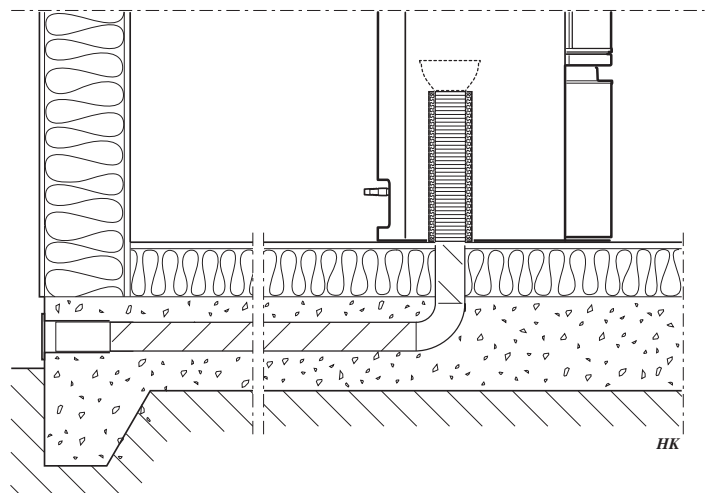
2

**SE** Installation typ 1, ej lämplig i hus med undertryck.**EN** Installation type 1, not suitable in houses with negative pressure.**DE** Installationstyp 1, nicht geeignet in Häusern mit Unterdruck.**FR** Type d'installation 1, ne convient pas dans les maisons à pression négative (dépression).**NL** Installatie type 1, niet geschikt in een woning met onderdruk.**NO** Installasjonstype 1, ikke egnet i hus med undertrykk.**DK** Installation type 1, ikke velegnet til huse med undertryk.**FI** Tyypin 1 asennus, ei soveltu taloihin, joissa on alipaine.

3

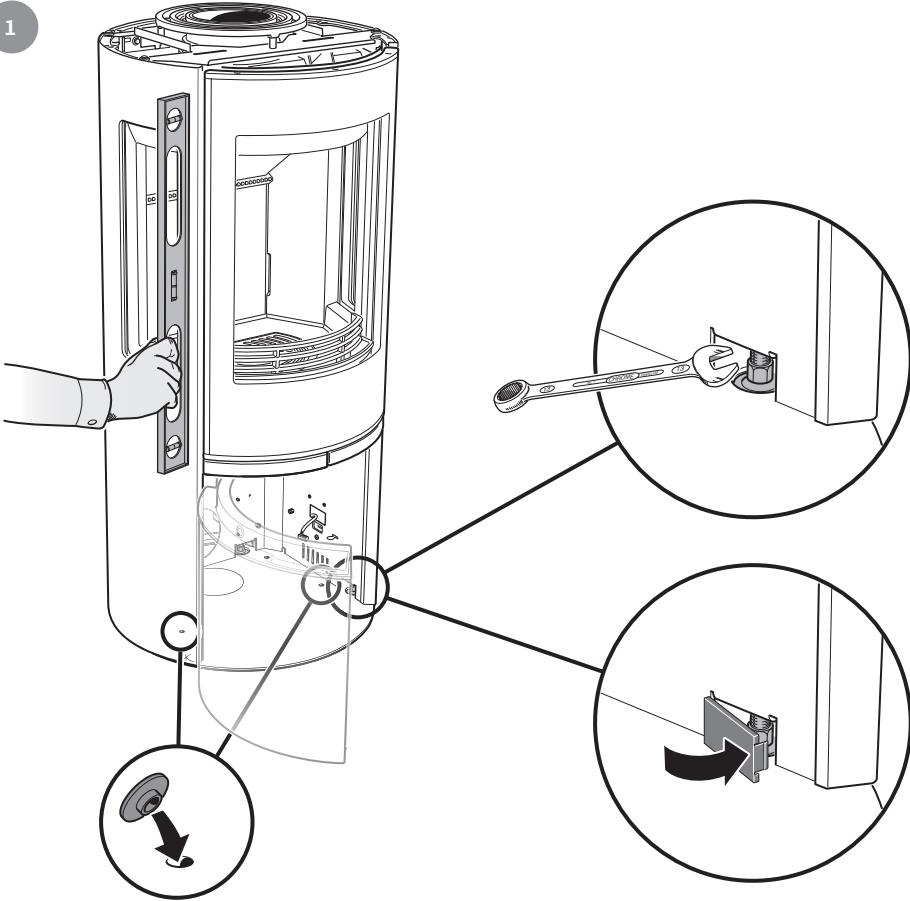


4

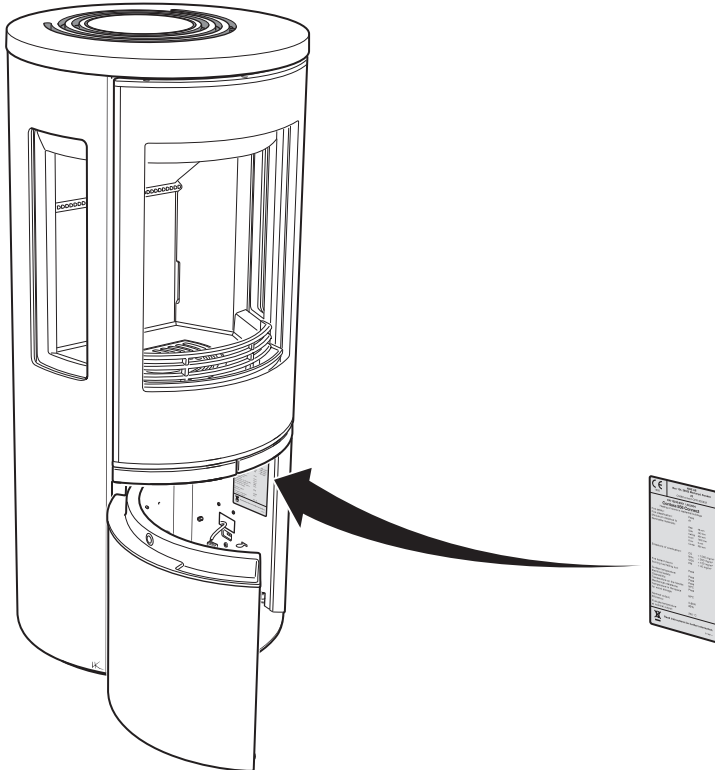


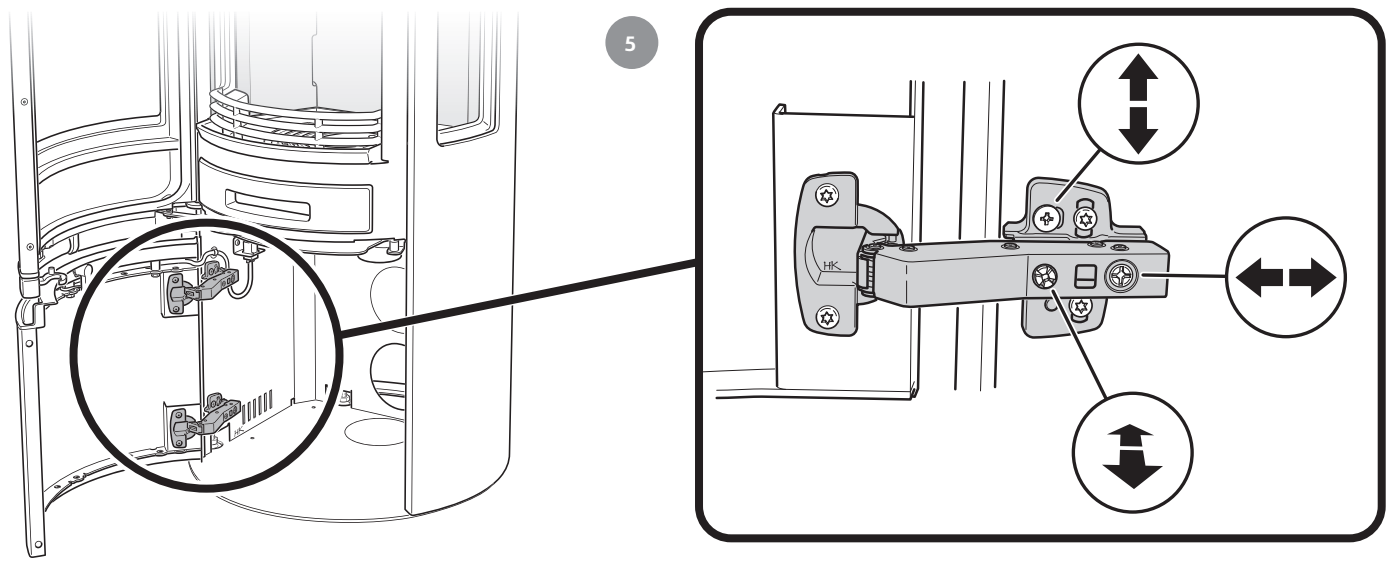
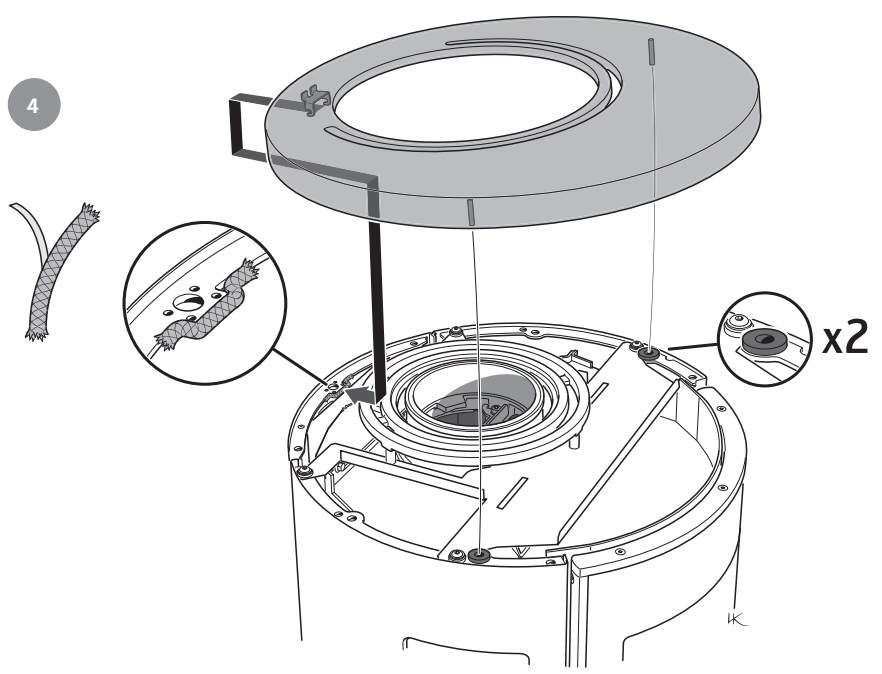
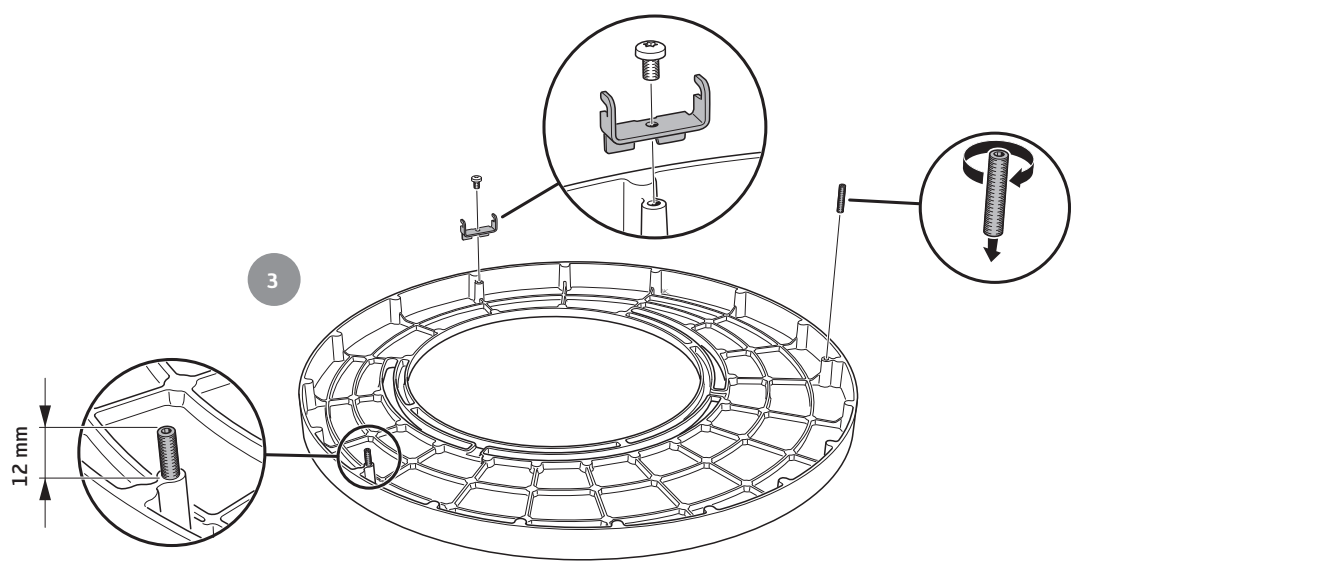


1



2





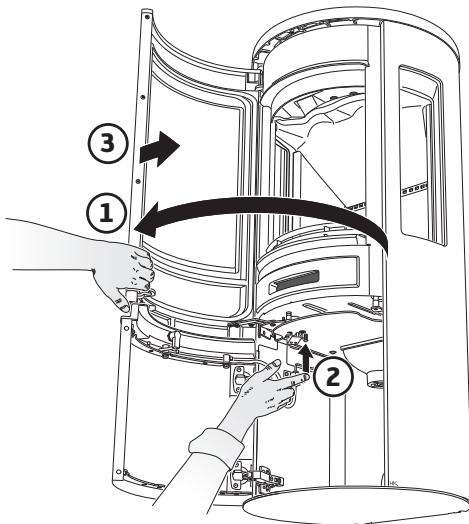


SE Uppställning av luckan
Luckan kan spärras i öppet läge med hjälp av tryckknappen på kaminens undersida.

EN Installation of the door
The door can be held in the open position using the push button on the underside of the stove.

DE Aufstellung der Tür
Mithilfe der Taste an der Kaminofenunterseite kann die Tür in ihrer geöffneten Stellung arretiert werden.

FR Mise en place de la porte
La porte peut être verrouillée en position ouverte, à l'aide du bouton-poussoir sur le dessous du poêle.

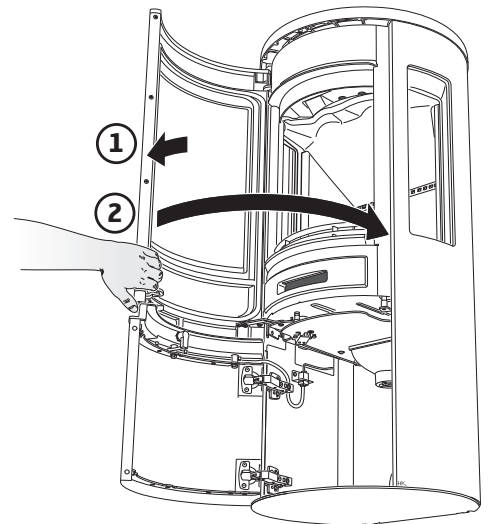


NL Plaatsen van de deur
De deur kan in geopende stand worden vergrendeld met behulp van de drukknop aan de onderkant van de kachel.

NO Låsing av døren i åpen posisjon
Døren kan låses i åpen posisjon ved hjelp av knappen på undersiden av ovnen.

DK Spærring af lågen
Lågen kan spærres i åben position ved hjælp af trykknappen på brændeovnens underside.

FI Luukun asennus
Luukku voidaan lukita avattuun asentoon takan alapuolella olevalla painonapilla.



SE Vid ett eventuellt strömavbrott kan inte kaminen användas om nödbatteriet är urladdat. För att undvika detta bör kaminen alltid vara ansluten till elnätet för underhållsladdning. Om den inte är det så ska man en gång i halvåret under en dag koppla in den så nödbatteriet kan laddas upp. Luckan bör även vara stängd för att minimera urladdning av batteriet.

EN Should a power cut occur, it is not possible to use the stove if the backup battery is discharged. To prevent the battery from discharging, the stove should always be connected to the mains power supply. If it is not always connected, the stove must be plugged into the mains power supply for a whole day every six months to fully recharge the backup battery. The stove door should also be closed to help prevent the battery from discharging.

DE Bei Stromausfall kann der Kaminofen nicht benutzt werden, wenn die Notbatterie entladen ist. Um dies zu vermeiden, sollte der Kaminofen für die Erhaltungsladung immer an das Stromnetz angeschlossen sein. Ist dies nicht der Fall, müssen Sie ihn einmal alle sechs Monate für einen Tag anschließen, damit die Notbatterie aufgeladen werden kann. Die Tür sollte auch geschlossen sein, um die Batterieentladung zu minimieren.

FR En cas de panne de courant, le poêle ne peut pas être utilisé si la batterie de secours est déchargée. Pour éviter cela, le poêle doit toujours être raccordé au secteur pour la charge d'entretien. Si ce n'est pas le cas, vous devez le brancher une fois tous les six mois pendant une journée afin que la batterie de secours puisse être chargée. La porte doit également être fermée pour minimiser la décharge de la batterie.

NL Bij een eventuele stroomstoring kan de kachel niet worden gebruikt als de noodaccu leeg is. Om dat te voorkomen moet de kachel voor onderhoudsladen altijd zijn aangesloten op het elektriciteitsnet. Als dat niet gebeurt, moet u hem eenmaal per halfjaar gedurende één dag inschakelen, zodat de noodaccu kan worden opgeladen. Tevens moet de deur gesloten zijn om het ontladen van de accu tot een minimum te reduceren.

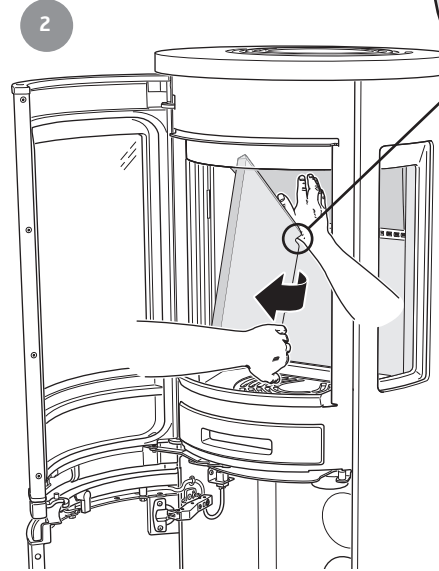
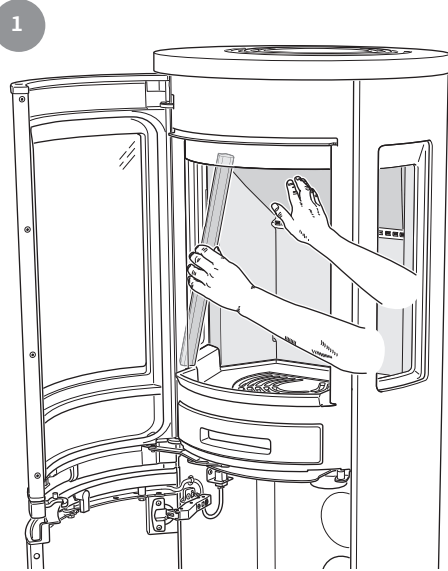
NO Ved et eventuelt strømbrudd kan ikke ovnen brukes hvis nödbatteriet er utladet. For å unngå dette bør ovnen alltid være koblet til strømmettet ved vedlikeholdslading. Hvis den ikke er det, bør den kobles til og være tilkoblet gjennom en dag en gang i halvåret, slik at nödbatteriet kan lades opp. Døren bør være lukket for å minimere utlading av batteriet.

DK Ved eventuel strømafbrydelse kan brændeovnen ikke benyttes, hvis nödbatteriet er afladet. For at undgå dette, bør brændeovnen altid være tilsluttet til elektricitetsnettet mhp. vedligeholdsopladning. Hvis den ikke er det, skal man en gang hvert halve år tilslutte den i en dag, så nödbatteriet kan lades op. Lågen bør også være lukket for at minimere afladning af batteriet.

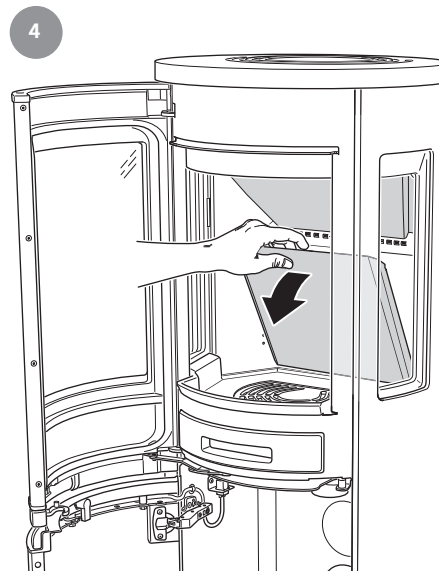
FI Sähkökatkoksen sattuessa takkaa ei voi käyttää, jos vara-akku on tyhjä. Tämän välttämiseksi takan on aina oltava kytkettynä verkkovirtaan ylläpitolatausta varten. Jos näin ei ole, se on kytkettävä verkkovirtaan kerran kuudessa kuukaudessa yhdeksi päiväksi vara-akun lataamiseksi. Luukku on myös suljettava, jotta akku purkautuu mahdollisimman vähän.



- SE Demontera eldstadsbeklädnaden (Vermiculit)
- EN How to remove the hearth surround (Vermiculite)
- DE So demontieren Sie die Brennraumauskleidung (Vermiculit)
- FR Voici comment démonter l'habillage du foyer (Vermiculite)
- NL Demonteer de haardbekleding (vermiculiet)
- NO Demontere ildstedsbekledningene (vermikulitt)
- DK Afmonter ovnbeklædningen (Vermiculite)
- FI Palotilaverhouksen (vermikuliitti) irrotus



Handle with care!





SE Borttagning av transportsäkring

NL Verwijderen van transportzekering

EN Removal of transport locking device

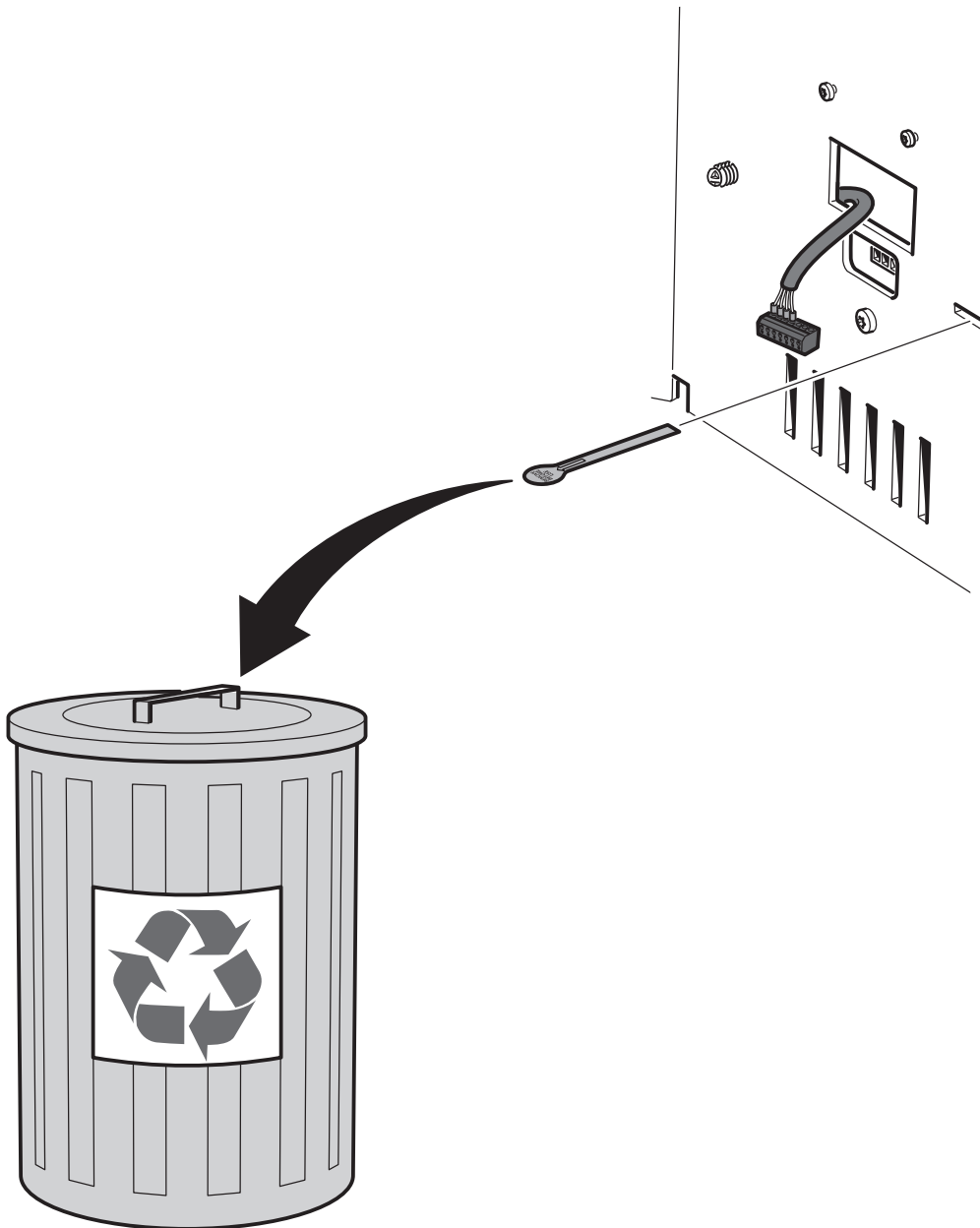
NO Fjerning av transportsikring

DE Entfernung der Transportsicherung

DK Fjernelse af transportsikring

FR Retrait du dispositif de sécurité lors de transport

FI Kuljetusvarmistuksen irrotus





SE Installation av Wifi-modul

EN Installation of wifi module

DE Installation des WLAN-Moduls

FR Montage du module WiFi

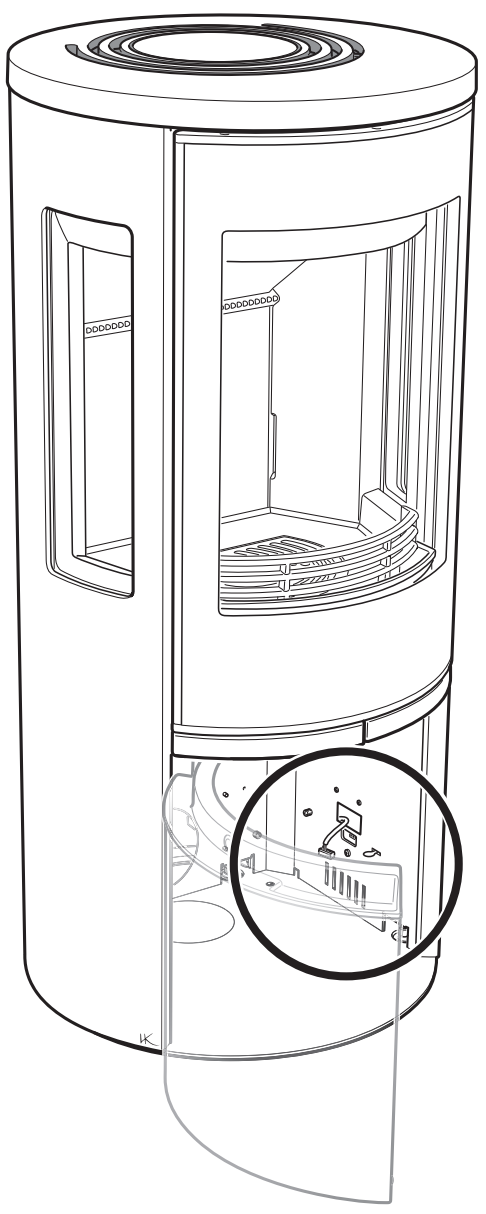
NL Installatie van WiFi-module

NO Installasjon av wifi-modul

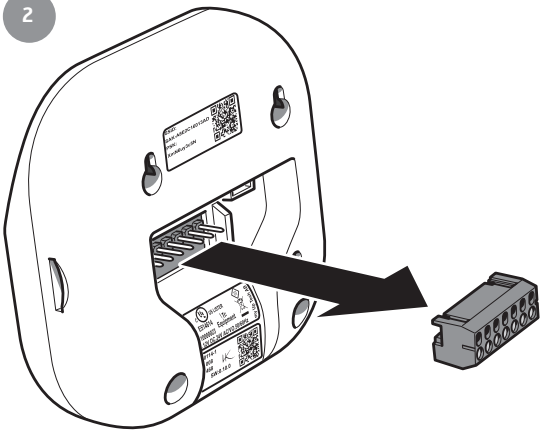
DK Installation af wi-fi-modul

FI Wifi-moduulin asennus

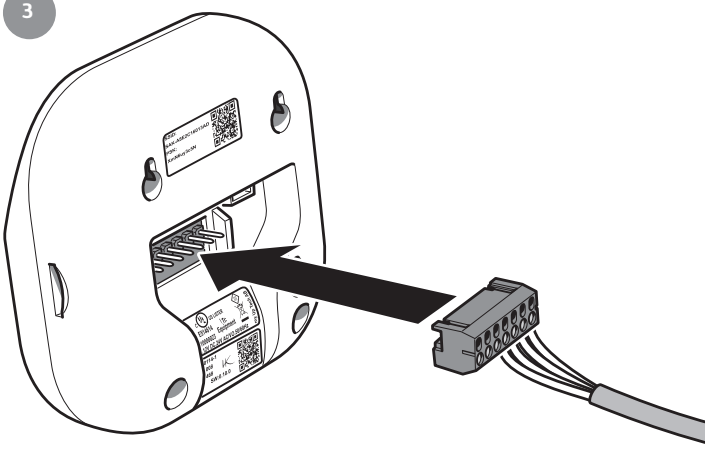
1



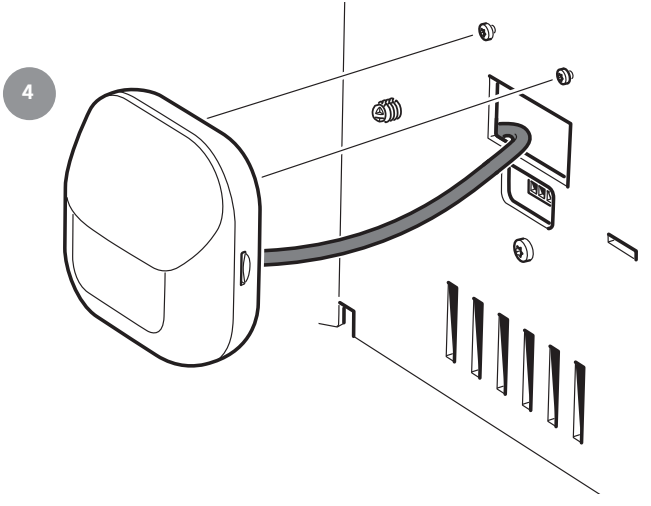
2



3



4





SE Alternativ installation av Wifi-modul
Kan användas vid dålig wifi-signal.

EN Alternative installation of wifi module
Can be used if the wifi signal is weak.

DE Alternative Installation des WLAN-Moduls
Kann bei schlechtem WLAN-Signal verwendet werden.

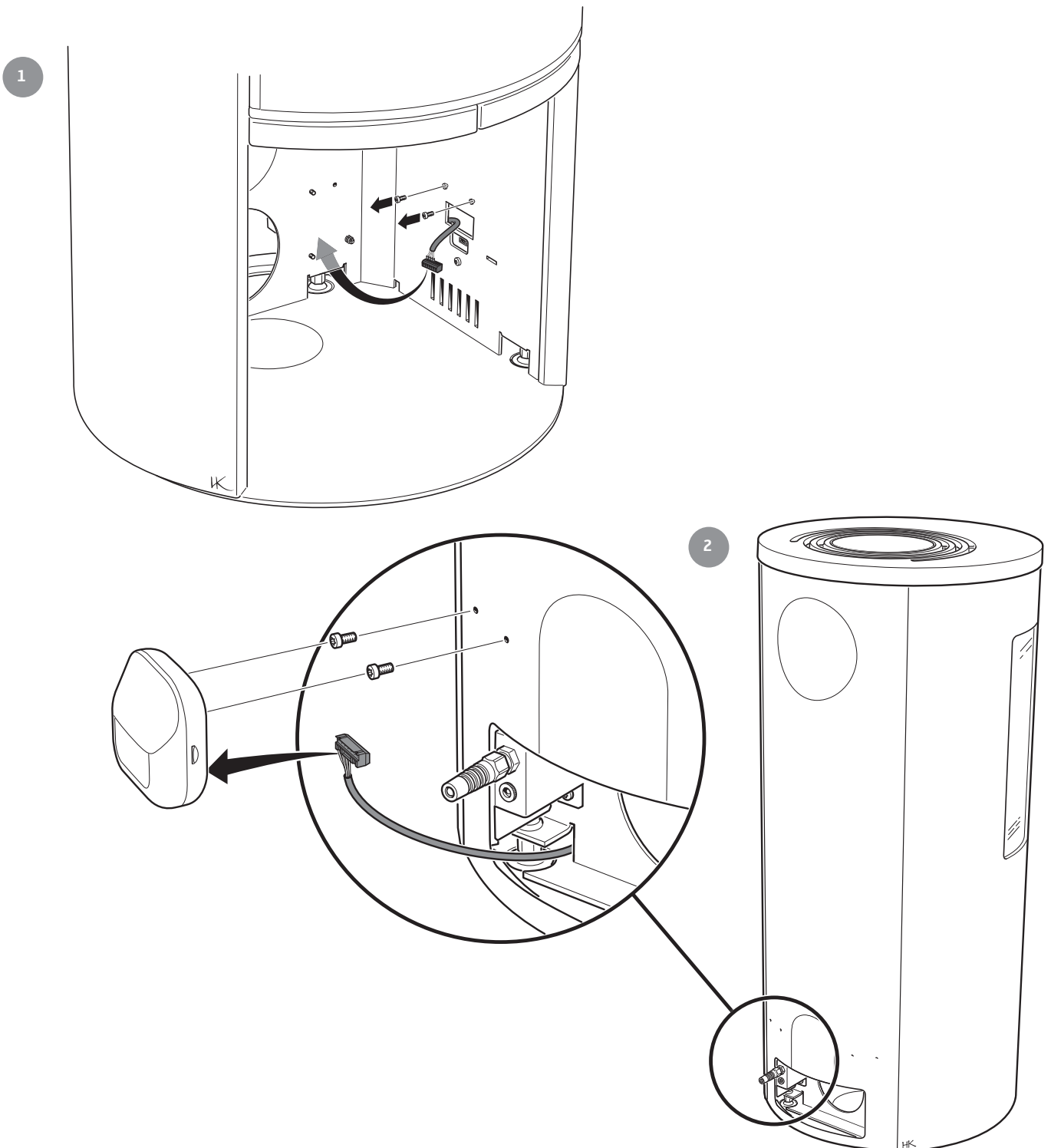
FR Option de montage du module WiFi
Peut être utilisé en cas de signal WiFi insuffisant.

NL Alternatieve installatie van WiFi-module
Kan worden gebruikt bij een slecht WiFi-signaal.

NO Alternativ installasjon av wifi-modul
Kan brukes ved dårlig wifi-signal.

DK Installation af wi-fi-modul
Kan benyttes ved dårligt wi-fi-signal.

FI Vaihtoehtoinen Wifi-moduulin asennus
Voidaan käyttää, jos Wifi-signaali on heikko.





- SE** Ladda ner Appen "myUplink"
- EN** Download the "myUplink" app
- DE** Laden Sie die App „myUplink“ herunter
- FR** Téléchargez l'application « myUplink »
- NL** Download de app "myUplink"
- NO** Last ned appen "myUplink"
- DK** Download appen "myUplink"
- FI** Lataa "myUplink"-sovellus



- SE** Förändringar kan förekomma i hur appen ser ut.
- EN** Changes may be made to the appearance of the app.
- DE** Das Aussehen der App kann sich ändern.
- FR** Des changements peuvent survenir quant à l'apparence de l'application.
- NL** De app kan er anders uitzien.
- NO** Det kan forekomme endringer i hvordan appen ser ut.
- DK** Der kan forekomme ændringer i appens udseende.
- FI** Sovelluksen ulkoasussa voi tapahtua muutoksia.



SE Scanna QR-kod för att komma till anvisning



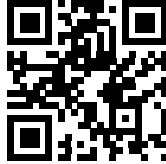
NL Scan de QR-code voor de aanwijzingen



EN Scan the QR code to see instructions



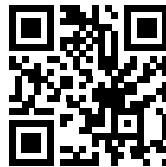
NO Skann QR-koden for å komme til anvisning



DE Scannen Sie den QR-Code, um die Anleitung zu erhalten



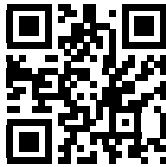
DK Scan QR-kode for at komme til vejledningen



FR Scannez le code QR pour obtenir les instructions à suivre



FI Skanna QR-koodi päästäksesi ohjeisiin



The collage displays several mobile app screens:

- Welcome Screen:** Shows a dark blue header with 'Welcome' and a share icon. The status bar shows 'Telenor SE' and '09:12'.
- Create System Form:** Features an orange header with '< Create System' and 'Contura'. It includes input fields for 'Address Line 1' (Skulptörvägen 10), 'Address Line 2 (Optional)', 'ZIP/Postal Code' (285 35), 'City' (Markaryd), 'State/Province/Region (Optional)', and 'Country' (Sweden). A 'Connect' button is at the bottom.
- Create System with QR Code:** Shows a dark blue header with '< Create System' and a share icon. Below is a QR code and a 'Scan the QR code' button.
- Fire Control Panel:** Displays 'Contura Connect 556' and 'Contura'. It shows 'Status: Fire', 'Effect Mode: Medium', 'Temperature: 20°C (Room temperature)', 'Weather/Outdoor Temperature: 12°C (Current outdoor temperature)', and 'Energy: 30 kWh (Added Energy total)'. A home icon and menu icon are at the bottom.

SE

Skrotning och avfallshantering / återvinning

Ägaren bär hela ansvaret för att skrotning och avfallshantering/ återvinning av produkten sker i enlighet med i det aktuella landet gällande lag rörande säkerhet och miljöskydd.

Förpackningsmaterialet ska omhändertas av installatören eller lämnas till återvinningsstation.

Uttjänta produkter får inte avfallshanteras som vanligt hushållsavfall, utan ska lämnas till återvinningsstation eller till återförsäljare som ombesörjer återvinning.

Följ alltid alla tillämpliga avfallshanterings- och återvinningsregler i det land i vilket produkten används.



Före demontering och skrotning ska produkten stängas av och strömförsörjningen kopplas bort.

- Avlägsna all elektrisk utrustning.
- Avlägsna alla batterier från kretskorten.
- Anlita behörigt skrotningsföretag för skrotning av produktens stomme.



Lämna aldrig produkten i fritt tillgängliga områden eller lokaler – det medför allvarlig risk för människor och djur.

Strukturerad och källsorterad skrotning av produkten gör det lättare att undvika negativ miljö- och hälsopåverkan och underlättar energi- och resurssparande återvinning av de i produkten ingående materialen.

Ägaren bär hela ansvaret för eventuella skador på människor och djur. Efter skrotning ska CE-märkningen, denna bruksanvisning och övrig dokumentation rörande produkten förstöras.

Den på produkten anbringade dekalen med en överkorsad soptunna anger att uttjänt produkt inte får kastas i hushållssoporna, utan måste avfallshanteras och återvinnas separat.

Felaktig avfallshantering kan medföra straffansvar enligt gällande lag.



EN

Demolition and disposal

The demolition and disposal of the appliance are the sole liability and responsibility of the owner who must act in compliance with the laws in force in their country regarding safety, respect and protection of the environment.

Leave the disposal of the packaging to the installer who installed the product or to special waste stations.

Do not dispose of used products with normal household waste. It must be disposed of at a special waste station or dealer who provides this type of service.

Always follow the regulations in force in the Country where the appliance is in operation for the disposal of materials and possibly for the disposal notification.



All disassembly operations for demolition must take place with the appliance stopped and without the power supply.

- Remove all the electrical equipment.
- Separate the accumulators on the electronics boards.
- Scrap the structure of the appliance using authorised companies.



Leaving the appliance in accessible areas is a serious danger to people and animals.

The differentiated disposal of the product makes it possible to avoid potentially negative consequences on the environment and health, and also allows recycling of the materials making up the product in order to achieve significant energy and resource savings.

Any liability for damage to people and animals always falls on the owner. Upon demolition, the EC marking, this manual and other documents relating to this appliance must be destroyed.

The crossed-out wheeled bin symbol that appears on the label of the appliance indicates that, at the end of its useful life, the product must be disposed of separately from other waste.

Improper disposal of the product by the user results in administrative penalties in accordance with current legislation.





DE

Demontage und Entsorgung

Die Verantwortung und die Haftung für die Demontage und Entsorgung des Geräts trägt allein der Eigentümer, der in Übereinstimmung mit den in seinem Land geltenden Gesetzen in Bezug auf Sicherheit, Respekt und Umweltschutz handeln muss.

Überlassen Sie die Entsorgung der Verpackung dem Installateur, der das Produkt eingebaut hat, oder speziellen Entsorgungsstationen.

Entsorgen Sie gebrauchte Produkte nicht mit dem normalen Hausmüll. Es muss bei einer Sonderabfallstation oder einem Unternehmen, das diese Art von Service anbietet, entsorgt werden.

Befolgen Sie stets die geltenden Vorschriften des Landes, in dem das Gerät in Betrieb ist, für die Entsorgung von Materialien und gegebenenfalls für die Entsorgungsmeldung.



Alle Demontearbeiten müssen bei stillstehendem Gerät und ohne Stromversorgung erfolgen.

- Entfernen Sie alle elektrische Ausrüstung.
- Trennen Sie die Batterie von den Elektronikplatinen.
- Lassen Sie die Struktur des Geräts von autorisierten Unternehmen verschrotten.



Das Abstellen des Geräts in zugänglichen Bereichen ist eine ernsthafte Gefahr für Menschen und Tiere.

Die getrennte Entsorgung des Produkts ermöglicht es, potenziell negative Auswirkungen auf Umwelt und Gesundheit zu vermeiden, und ermöglicht auch das Recycling der Materialien, aus denen das Produkt besteht, um erhebliche Energie- und Ressourceneinsparungen zu erzielen.

Jegliche Haftung für Schäden an Menschen und Tieren liegt immer beim Eigentümer. Bei der Demontage müssen die CE-Kennzeichnung, dieses Handbuch und andere Dokumente, die sich auf dieses Gerät beziehen, vernichtet werden.

Das Symbol der durchgestrichenen Mülltonne auf dem Etikett des Geräts weist darauf hin, dass das Produkt am Ende seiner Nutzungsdauer getrennt von anderen Abfällen entsorgt werden muss.

Die unsachgemäße Entsorgung des Produkts durch den Benutzer führt zu Verwaltungsstrafen gemäß der geltenden Gesetzgebung.



WEEE-Reg.-Nr. DE 12769129
Batt-Reg.-Nr. DE 51318749



FR

Démolition et élimination

La démolition et l'élimination de l'appareil sont exclusivement à la charge du propriétaire qui devra agir conformément aux lois en vigueur dans son pays en matière de sécurité et de respect et de protection de l'environnement.

L'élimination des matériaux peut également être confiée à des tiers, à condition de s'adresser à des entreprises autorisées à récupérer et à éliminer les matériaux en question.

Respecter toujours les normes en vigueur dans le pays où sera effectuée la mise au rebut des matériaux et éventuellement la déclaration.



Toutes les opérations de démontage pour la démolition doivent être réalisées avec l'appareil arrêté et hors tension.

- Enlever toute l'installation électrique.
- Séparer les accumulateurs présents dans les cartes électroniques.
- S'adresser à des centres autorisés pour la mise au rebut de la structure de l'appareil.



L'abandon de l'appareil sur dans des zones accessibles expose les personnes et les animaux à un grave danger.

L'élimination du produit de manière différenciée permet d'éviter les éventuelles conséquences négatives pour l'environnement et la santé et permet de récupérer les matériaux dont il est composé afin d'obtenir une importante économie d'énergie et de ressources.

Le propriétaire est le seul responsable en cas d'éventuels dommages à des personnes et des animaux. Lors de la démolition, le marquage CE, le mode d'emploi et les autres documents concernant cet appareil devront être détruits.

Le symbole de la poubelle barrée présent sur l'étiquette de l'équipement indique que le produit, à la fin de sa vie utile, doit être ramassé séparément des autres déchets.

Conformément à l'article 13 du décret législatif n° 151 du 25 juillet 2005 portant application de la directive 2002/96/CE du 23 février 2003 relative aux déchets d'équipements électriques et électroniques relative aux mesures et procédures visant à prévenir la production de déchets d'équipements électriques et électroniques, appelés DEEE, favorisant la réutilisation, le recyclage et d'autres formes de valorisation afin de réduire la quantité à envoyer pour élimination et d'améliorer l'intervention des sujets participant au cycle de vie de ces produits.



NL

Afdanken en afvalverwerking / recycling

De eigenaar is er volledig voor verantwoordelijk dat het afdanken en de afvalverwerking/recycling van het product voldoet aan de geldende wetgeving inzake veiligheid en milieunormen.

Het verpakkingsmateriaal moet worden meegenomen door de installateur of naar de milieustraat worden gebracht.

Gebruikte producten mogen niet in het gewone huishoudelijke afval terecht komen, maar moeten worden ingeleverd bij de milieustraat of de dealer die zorgdraagt voor de recycling.

Volg altijd de toepasselijke richtlijnen voor afvalverwerking en recycling van het land waar de producten worden gebruikt.



Voor demontage en verscroting moet het product uitgeschakeld zijn en de stroomvoorziening ontkoppeld zijn.

- Verwijder alle elektrische onderdelen.
- Verwijder alle batterijen van de printplaat.
- Kies voor een geschikt sloopbedrijf voor verscroting van het frame van het product.



Laat het product nooit achter in een vrij toegankelijke omgeving of ruimte, dit kan ernstig risico voor mens en dier met zich meebrengen.

Gestructureerde en gescheiden verscroting van het product voorkomt negatieve milieu- en gezondheidseffecten en vereenvoudigt energie- en grondstofbesparende recycling van de materialen in het product.

De eigenaar is volledig verantwoordelijk voor mogelijke schadelijke gevolgen voor mens en dier. Na verscroting moeten de CE-markering, deze gebruiksaanwijzing en de overige documentatie van het product worden vernietigd.

De op het product aangebrachte sticker met een doorgekruiste afvalcontainer geeft aan dat een product aan het einde van zijn levensduur niet bij het huishoudelijk afval mag worden weggegooid, maar bij de milieustraat moet worden ingeleverd of worden gerecycled.

Foutieve afvalverwerking kan strafrechtelijke vervolging met zich meebrengen conform de geldende wetgeving.



NO

Kassering og avfallshåndtering/gjenvinning

Eieren har det fulle og hele ansvaret for at kassering og avfallshåndtering/gjenvinning av produktet skjer i henhold til gjeldende sikkerhets- og miljøvernlover i det aktuelle landet.

Emballasjen skal håndteres av installatøren eller leveres til gjenvinningsstasjon.

Uttjente produkter skal ikke avfallshåndteres som vanlig husholdningsavfall, men skal leveres til gjenvinningsstasjon eller til en forhandler som tilbyr gjenvinning.

Følg alltid alle gjeldende avfallshåndterings- og gjenvinningsregler i landet der produktet brukes.



Før demontering og kassering skal produktet slås av og strømforsyningen kobles fra.

- Fjern alt elektrisk utstyr.
- Fjern alle batterier fra kretskortet.
- Benytt et autorisert avfallsselskap til kassering av selve produktstammen.



Etterlat aldri produktet i fritt tilgjengelige områder eller lokaler – det medfører alvorlig fare for mennesker og dyr.

Strukturert og kildesortert kassering av produktet gjør det enklere å unngå negativ påvirkning på miljø og helse og legger til rette for energi- og ressursparende gjenvinning av materialene som inngår i produktet.

Eieren har det fulle og hele ansvaret for eventuelle skader på mennesker og dyr. Etter kassering skal CE-merkingen, denne bruksanvisningen og annen dokumentasjon vedrørende produktet ødelegges.

Merket med en overkrysset søppeldunk som er festet på produktet, angir at uttjent produkt ikke skal kastes i husholdningsavfallet, men skal avfallshåndteres og gjenvinnes separat.

Feil avfallshåndtering kan medføre straffeansvar i henhold til gjeldende lov.





DK

Skrotning og affaldshåndtering/genvinding

Ejeren bærer hele ansvaret for at skrotning og affaldshåndtering/genvinding af produktet sker i overensstemmelse med det aktuelle lands gældende lovgivning vedrørende sikkerhed og miljøbeskyttelse.

Emballagen skal håndteres af installatøren eller indleveres til en genbrugsstation.

Udtjente produkter må ikke affaldshåndteres som almindeligt husholdningsaffald, men skal indleveres til genbrugsstationen eller til en forhandler, som tilbyder genvinding.

Følg altid passende affaldshåndterings- og genvindingsregler i det land, hvor produktet benyttes.



Før demontering og skrotning skal produktet slukkes og strømforsyningen skal kobles fra.

- Fjern alt elektrisk udstyr.
- Fjern alle batterier fra kredskortene.
- Benyt en autoriseret skrotningsvirksomhed til skrotning af produktkroppen.



Efterlad aldrig produktet i frit tilgængelige områder eller lokaler – det medfører en alvorlig risiko for mennesker og dyr.

Struktureret og kildesorteret skrotning af produktet gør det lettere at undgå negative miljø- og helbreds påvirkninger og letter energi- og ressourcesparende genvinding af de materialer, der indgår i produktet.

Ejeren bærer hele ansvaret for eventuelle skader på mennesker og dyr. Efter skrotning skal CE-mærkingen, denne brugsanvisning og anden dokumentation vedrørende produktet destrueres.

Det mærkat, der sidder på produktet, med en overkrydset affaldsspand angiver, at det udtjente produkt ikke må bortskaffes med husholdningsaffaldet, men skal affaldshåndteres og genvindes separat.

Forkert affaldshåndtering kan medføre straffeansvar i henhold til gældende lov.



FI

Romutus ja hävittäminen / kierrätys

Omistaja on täysin vastuussa tuotteen romuttamisesta ja hävittämisestä/kierrättämisestä kyseisessä maassa voimassa olevan turvallisuus- ja ympäristönsuojelulainsäädännön mukaisesti.

Asentajan on hävitettävä pakkausmateriaali tai vietävä se kierrätyskeskukseen.

Käytöstä poistettuja tuotteita ei saa hävittää tavallisen kotitalousjätteen mukana, vaan ne on vietävä kierrätyskeskukseen tai kierrätyksen järjestävälle jälleenmyyjälle.

Noudata aina kaikkia sovellettavia jätehuolto- ja kierrätysäätöjä siinä maassa, jossa tuotetta käytetään.



Ennen purkamista ja romuttamista tuote on kytkettävä pois päältä ja jännitteensyöttö on katkaistava.

- Poista kaikki sähkölaitteet.
- Poista kaikki paristot piirilevyistä.
- Käytä valtuutettua romutusyritystä tuotteen rungon romuttamiseen.



Älä koskaan jätä tuotetta vapaasti käytettävissä oleville alueille tai tiloihin – tämä aiheuttaa vakavan vaaran ihmisille ja eläimille.

Tuotteen järjestelmällinen ja lähdelajiteltu romuttaminen helpottaa kielteisten ympäristö- ja terveystaikutusten välttämistä ja helpottaa tuotteen sisältämien materiaalien energiaa ja resursseja säästävää kierrätystä.

Omistaja on vastuussa kaikista ihmisille ja eläimille aiheutuneista vahingoista. Romuttamisen jälkeen CE-merkintä, tämä käyttöohje ja kaikki muut tuotteeseen liittyvät asiakirjat on hävitettävä.

Tuotteessa oleva tarra, jossa on yliviivattu roskakori, osoittaa, että käytöstä poistettua tuotetta ei saa heittää kotitalousjätteen joukkoon, vaan se on hävitettävä ja kierrätettävä erikseen.

Nykyisen lainsäädännön mukaan jätteiden epäasianmukainen hävittäminen voi johtaa rikosoikeudelliseen vastuuseen.



SE

Tillkännagivande enligt EU REACH

Enligt REACH (Registration, Evaluation, Authorization and Restriction of Chemicals, EG 1907/2006) artikel 33 är tillverkare skyldiga att informera användare om en produkt innehåller mer än 0,1 viktprocent av ett eller flera ämnen som finns upptagna i kandidatförteckningen över ämnen som inger mycket stora betänkligheter, SVHC (Substances of Very High Concern), för godkännande.

Enligt vår kännedom, baserad på information från våra leverantörer och på våra egna produktdata, innehåller denna produkt nedanstående ämnen.

Ämne	CAS-nummer	Produkter som kan innehålla SVHC
Bly ¹	7439-92-1	Elektronikkomponenter (kretskort)

¹ Tillämpning undantagen från Europaparlamentets och rådets direktiv 2011/65/EU

SVHC som används i våra produkter medför vid normal användning av produkterna inte några säkerhetsrisker för användarna.

För mer information och för uppgifter om ID-beteckning i ämnesdatabasen SCIP (Substances of Concern In articles as such or in complex objects (Products)), vänligen kontakta chemicals@nibe.se

Denna information uppdaterades senast 2022-05-09.

EN

EU REACH Disclosure

Article 33 of REACH (Registration, Evaluation, Authorization and Restriction of Chemicals, EC 1907/2006) requires manufacturers to inform their customers if an article contains more than 0.1% (by weight per article) of any substance on the SVHC Candidate list for Authorization.

To the best of our knowledge, based on information received from our supply chain and our own product data, this product contains the following substances;

Substance	CAS number	Articles that may contain the SVHC
Lead ¹	7439-92-1	In electronic components (circuit board)

¹ Application exempted from EU RoHS Directive 2011/65/EU

The SVHC used in our products do not pose a safety risk to customers under normal use conditions.

For more information and SCIP ID's, please contact chemicals@nibe.se

This information was last updated 2022-05-09.

DE

EU-REACH-Erklärung

Artikel 33 der REACH-Verordnung (Verordnung (EG) Nr. 1907/2006 des Europäischen Parlaments und des Rates vom 18. Dezember 2006 zur Registrierung, Bewertung, Zulassung und Beschränkung chemischer Stoffe) fordert von Herstellern, ihre Kunden darüber zu informieren, sofern ein Erzeugnis mehr als 0,1 Massenprozent eines Stoffes der Kandidatenliste für die Zulassung enthält.

Nach bestem Wissen und Gewissen geben wir basierend auf Informationen aus unserer Lieferkette und auf unseren eigenen Produktdaten an, dass dieses Produkt die folgenden Stoffe enthält:

Stoff	CAS-Nummer	Erzeugnisse, die in der Kandidatenlisten enthalten sein können
Blei ¹	7439-92-1	In elektronischen Komponenten (Leiterplatten)

¹ Anwendung ist von der EU-RoHS-Richtlinie 2011/65/EU ausgenommen

Die in unseren Produkten verwendeten Stoffe der Kandidatenliste stellen unter normalen Verwendungsbedingungen kein Sicherheitsrisiko für unsere Kunden dar.

Zu weiteren Informationen und zu den SCIP-Nummern wenden Sie sich bitte an chemicals@nibe.se.

Diese Information wurde zuletzt am 09.05.2022 aktualisiert.



FR

Règlement REACH de l'Union Européenne

L'article 33 de REACH (concernant l'enregistrement, l'évaluation, des substances chimiques, ainsi que les restrictions applicables à ces substances, Règlement (CE) 1907/2006) oblige les fabricants à informer leurs clients si un article contient plus de 0,1 % (poids par article) de toute substance figurant sur la liste des substances extrêmement préoccupantes SVHC candidates pour autorisation.

À notre connaissance, sur la base des informations reçues de notre chaîne d'approvisionnement et de nos propres données produit, ce produit contient les substances suivantes :

Substance	Numéro CAS	Articles pouvant contenir des « substances extrêmement préoccupantes » (SVHC)
Plomb ¹	7439-92-1	Dans les composants électroniques (circuit imprimé)

¹ Application exemptée de la directive européenne RoHS 2011/65/UE

Les substances extrêmement préoccupantes SVHC utilisées dans nos produits ne présentent aucun risque pour la sécurité des clients dans des conditions normales d'utilisation.

Pour plus d'informations et les identifiants SCIP, veuillez contacter chemical@nibe.se
Ces informations ont été mises à jour pour la dernière fois le 09/05/2022.

NL

Kennisgeving EU REACH

Artikel 33 van de REACH-verordening (Registratie, Evaluatie, Autorisatie en restrictie van Chemische stoffen, EG 1907/2006) verplicht fabrikanten hun klanten te informeren als een artikel meer dan 0,1% (gewicht van het artikel) bevat van een stof op de kandidatenlijst van zeer zorgwekkende stoffen voor autorisatie (SVHC).

Naar onze beste weten, gebaseerd op informatie ontvangen van onze toeleveringsketen en onze eigen productgegevens, bevat dit product de volgende stoffen:

Stof	CAS-nummer	Artikelen die SVHC's kunnen bevatten
Lood ¹	7439-92-1	In elektronische componenten (printplaat)

¹ Toepassing vrijgesteld van EU RoHS-richtlijn 2011/65/EU

De in onze producten gebruikte SVHC's leveren onder normale gebruiksomstandigheden geen veiligheidsrisico op voor klanten.

Neem voor meer informatie en SCIP ID's contact op met chemicals@nibe.se
Deze informatie is voor het laatst bijgewerkt op 09-05-2022.

NO

REACH-erklæring (EU)

Ifølge artikkel 33 i REACH (Registration, Evaluation, Authorization and Restriction of Chemicals, EF 1907/2006) plikter produsent å informere brukerne i tilfeller der et produkt inneholder mer enn 0,1 vektprosent av et eller flere stoffer som er oppført på kandidatlisten over stoffer som gir svært stor grunn til bekymring, SVHC (Substances of Very High Concern), for godkjenning.

Ut fra hva vi kjenner til, basert på informasjon fra våre leverandører og på våre egne produktdata, inneholder dette produktet stoffene nedenfor.

Stoff	CAS-nummer	Produkter som kan inneholde SVHC
Bly ¹	7439-92-1	Elektronikkomponenter (kretskort)

¹ Bruk unntatt fra europaparlaments- og rådsdirektiv 2011/65/EU

SVHC som brukes i våre produkter, medfører ingen sikkerhetsrisiko for brukerne ved normal bruk av produktene.

For mer informasjon og for opplysninger om ID-betegnelse i databasen over stoffer, SCIP (Substances of Concern In articles as such or in complex objects (Products)), ber vi deg om å kontakte chemicals@nibe.se
Denne informasjonen ble sist oppdatert den 09.05.2022.

DK

Tilkendegivelse i henhold til EU REACH

I henhold til REACH (Registration, Evaluation, Authorization and Restriction of Chemicals, EF 1907/2006) artikel 33 er det producenters ansvar at informere brugere, hvis et produkt indeholder mere end 0,1 vægtprocent af et eller flere stoffer, som er inkluderet på kandidatfortegnelsen over stoffer, som er særligt problematiske, SVHC (Substances of Very High Concern), mhp. godkendelse.

I henhold til vores viden, som er baseret på information fra vores leverandører og på vores egne produktdata, indeholder dette produkt nedenstående stoffer.

Stof	CAS-nummer	Produkter som kan indeholde SVHC
Bly ¹	7439-92-1	Elektronikkomponenter (kredskort)

¹ Anvendelse af dispensation fra Europaparlamentets og rådets direktiv 2011/65/EU

SVHC, som benyttes i vores produkter, medfører ved normal brug af produkterne ikke nogen sikkerhedsrisici for brugerne.

For yderligere information og for oplysninger om ID-betegnelse i SCIP-databasen (Substances of Concern In articles as such or in complex objects (Products)), kontakt venligst chemicals@nibe.se

Denne information blev sidst opdateret 2022-05-09.

FI

EU:n REACH-asetuksen mukainen ilmoitus

REACH-asetuksen (Registration, Evaluation, Authorization and Restriction of Chemicals, EY 1907/2006) 33 artiklassa edellytetään, että valmistajat ilmoittavat käyttäjille, jos tuote sisältää yli 0,1 painoprosenttia yhtä tai useampaa erityistä huolta aiheuttavien aineiden (SVHC, Substances of Very High Concern) ehdokasluetteloon sisältyvää ainetta.

Tietojemme mukaan, jotka perustuvat toimittajiltamme saatuihin tietoihin ja omiin tuotetietoihimme, tämä tuote sisältää seuraavia aineita.

Aihe	CAS-numero	Tuotteet, jotka voivat sisältää SVHC-aineita
Lyijy ¹	7439-92-1	Elektroniset komponentit (piirilevyt)

¹ Vapautettu Euroopan parlamentin ja neuvoston direktiivin 2011/65/EU soveltamisesta

Tuotteissamme käytetyt SVHC-aineet eivät aiheuta turvallisuusriskiä käyttäjille tuotteiden tavanomaisessa käytössä.

Lisätietoja ja SCIP-tietokannassa (Substances of Concern In articles as such or in complex objects (Products)) olevan tunnisteen tiedot saa ottamalla yhteyttä chemicals@nibe.se

Tämä informaatio päivitettiin viimeksi 9.5.2022.

