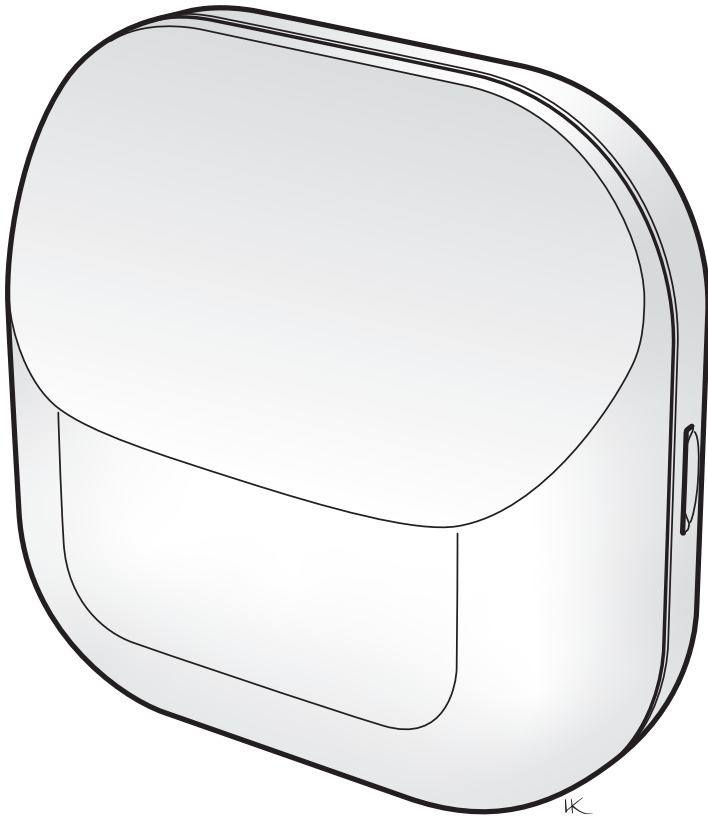


Contura

Wifi Module



Vigtig information

SIKKERHEDSINFORMATION

Denne håndbog beskriver installations- og servicearbejder.

Håndbogen skal efterlades hos kunden.

PRODUKTOVERENSSTEMMELSE

NIBE forsikrer hermed, at denne type radioudstyr E0003-A-001, er i overensstemmelse med direktiv 2014/53/EU og RoHS 2011/65/EU. Den komplette tekst til EU-overensstemmelseserklæringen findes på nibe.eu

ÅBEN KILDEKODE

Dette produkt indeholder software, hvis licens er omfattet af en åben kildekode.

Gå ind på opensource.nibe.eu for yderligere information og adgang til kildekode

For en detaljeret beskrivelse af ophængning og tilslutning, se manualen til hovedproduktet.

MÆRKNING



CE-mærket er obligatorisk for de fleste produkter, som sælges inden for EU, uanset hvor de er fremstillet.



Klasse III kontrolsymbol

GENVINDING



Overlad affaldshåndteringen af emballagen til den installatør, som installerede produktet, eller indlever til særskilte genbrugsstationer. Når produktet er udtjent, må det ikke bortskaffes sammen med almindeligt husholdningsaffald. Det skal indleveres til særskilte genbrugsstationer eller til forhandlere, som tilbyder denne type service. Forkert affaldshåndtering af produktet fra brugerens side medfører administrative sanktioner i henhold til gældende lovgivning.

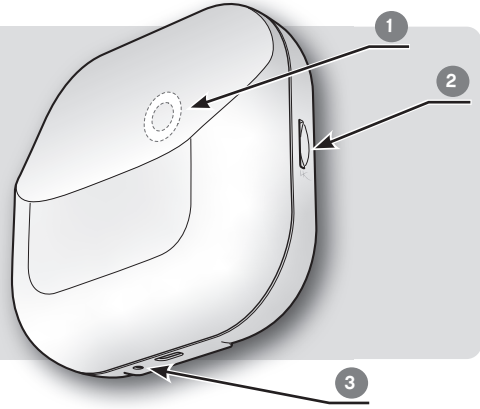
Tekniske specifikationer

CMO 40 wi-fi-modul		
Mærkespænding (via hovedprodukt)		12DC 250mA
Kapslingsklasse		IPX0
Mærkeværdi for impulsspænding	kV	4
Tilsmudsningsgrad		2
Energiklasse 1 i henhold til EN 62368-1		
Kabellængde til tilslutning til hovedprodukt	m	<50
Trådløse enheder		
IEEE 802.11 b/g/n: 2412 til 2472 MHz	dbm	18
IEEE 802.15.4: 2405 MHz til 2480 MHz	dbm	0
Mål og vægt		
Bredde	mm	85
Højde	mm	85
Dybde	mm	36
Vægt (eksklusiv emballage og medfølgende komponenter)	g	80
Øvrigt		
Driftsområde, fugtighedsindhold, ikke kondenserende	%RH	0-90
Omgivende temperatur	°C	0-55

DK

KOMPONENTER

- 1 LED-indikering
- 2 MicroSD-udtag
- 3 Nulstillingsknap
Hold knappen inde i <1 sek.: Parkobling godkendt
Hold knappen inde i 3-9 sek.: Gå ind i frakoblet tilstand
Hold inde i 20-29 sek.: Fabriksnulstilling

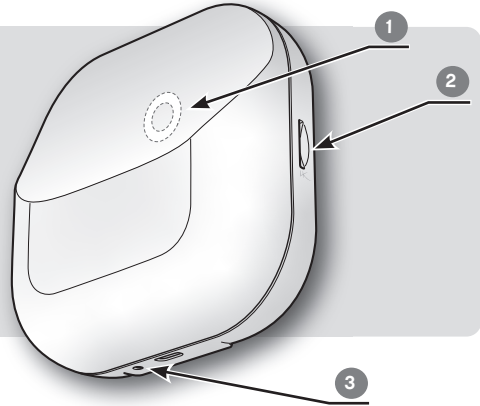
**LED-indikering**

Driftsstatus	LED-indikering
Opstart	Roterende
Trådløs eller internettilslutning mangler	1 eller 2 blinkende røde lamper hvert femte sekund
Tilsluttet trådløst netværk	Blinker hvert femte sekund
Tilsluttet "myUplink"	Fast lys, med svagere lysstyrke

FI

KOMPONENTIT

- 1 LED-ilmaisu
- 2 MicroSD-korttipaikka
- 3 Palautuspainike
Pidä painiketta < 1 sekuntia: Pariliitos hyväksytty
Pidä 3-9 sekuntia: Siirry irtikytkettyyn tilaan
Pidä 20-29 sekuntia: Tehdasasetusten palautus

**LED-ilmaisu**

Käyttötila	LED-ilmaisu
Käynnistyks	Pyörivä
Ei WiFi- eikä internet-yhteyttä	1 tai 2 vilkkuvaa punaista valoa 5 sekunnin välein
Yhdistetty WiFi-verkkoon	Vilkkuu viiden sekunnin välein
"myUplink"-yhteys	Palaa jatkuvasti, mutta himmeämpänä

EN Template for drilling the holes

SE Borrmall

DE Bohrschablone

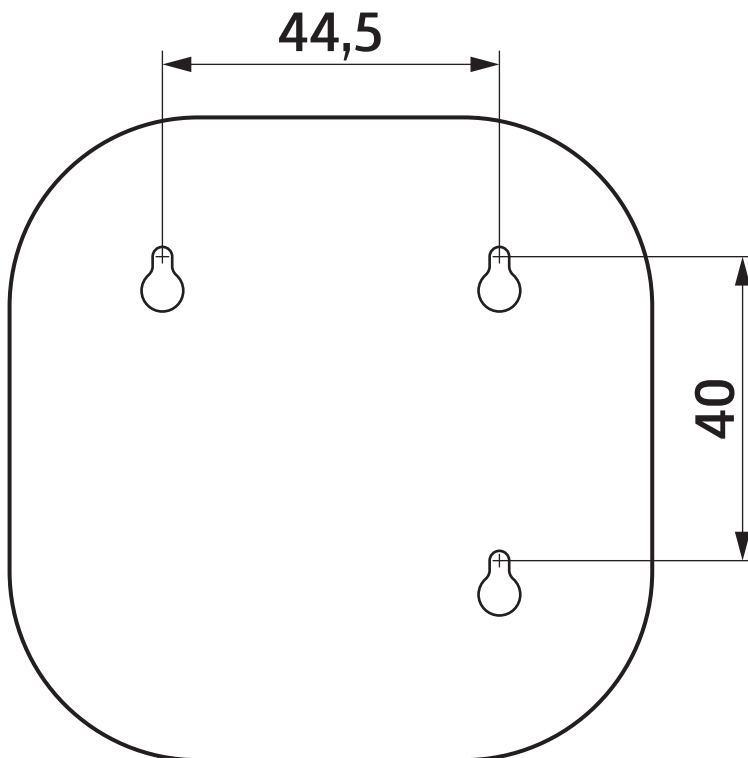
FR Gabarit de perçage

NL Boormal

NO Boremal

DK Boreskabelon

FI Porausmalli



Contura

NIBE AB · Box 134 · 285 23 Markaryd · Sweden
contura.eu

Contura reserves the right to change dimensions and procedures specified in these instructions without prior notice. Access the latest version at www.contura.eu

811477 IAV Wifi modul-2
2023-06-27