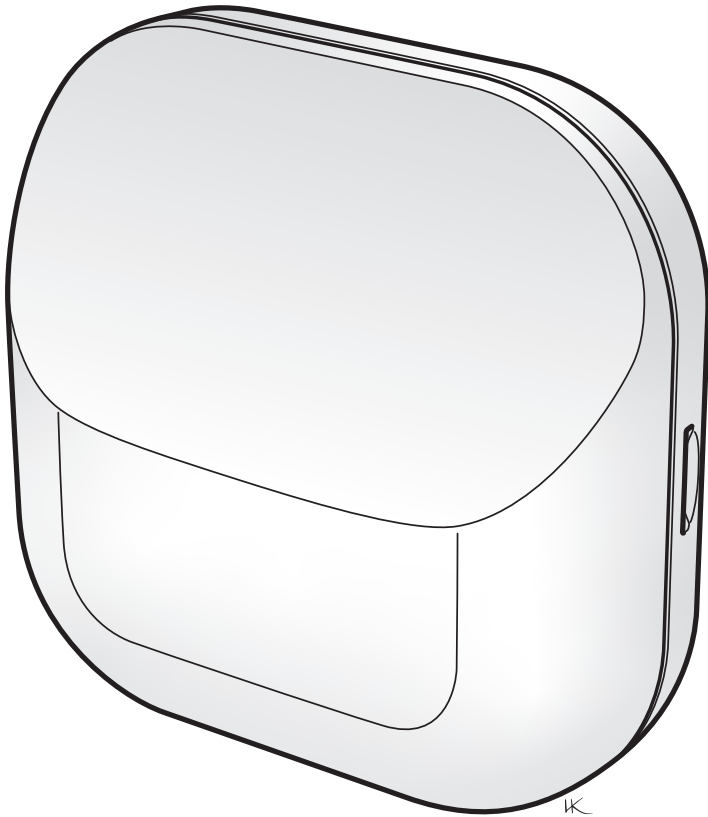


# *Contura*

Wifi Module



## Tärkeitä tietoja

### TURVALLISUUSTIEDOT

Tässä käsikirjassa kuvataan asennus- ja huoltovaiheet. Käsikirja tulee jättää asiakkaalle.

### TUOTTEEN VAATIMUSTENMUKAISUUS

NIBE vakuuttaa täten, että tämä radiolaite E0003-A-001 on direktiivin 2014/53/EU ja RoHS 2011/65/EU mukainen. EU-vaatimustenmukaisuusvakuutus löytyy osoitteesta nibe.eu

### AVOIN LÄHDEKOODI

Tämä tuote sisältää ohjelmiston, jolla on avoimen lähdekoodin lisenssi.

Lisätietoja ja pääsy lähdekoodiin on osoitteessa [opensource.nibe.eu](https://opensource.nibe.eu)

Yksityiskohtainen ripustuksen ja kytkennän kuvaus on päätuotteen käyttöohjeessa.

### MERKINTÄ




CE-merkintä on pakollinen useimmille EU:n alueella myytävälle tuotteille valmistuspaikasta riippumatta.



Luokan III tarkastussymboli

### KIERRÄTYS



Anna tuotteen asentaneen asentajan tai jäteaseman huolehtia pakkauksen hävittämisestä. Kun tuote poistetaan käytöstä,  sitä ei saa hävittää tavallisen talousjätteen mukana. Se tulee toimittaa jäteasemalle tai jälleenmyyjälle, joka tarjoaa tämäntyyppisen palvelun. Tuotteen asianmukaisen hävittämisen laiminlyönti aiheuttaa käyttäjälle voimassa olevan lainsäädännön mukaiset hallinnolliset seuraamukset.

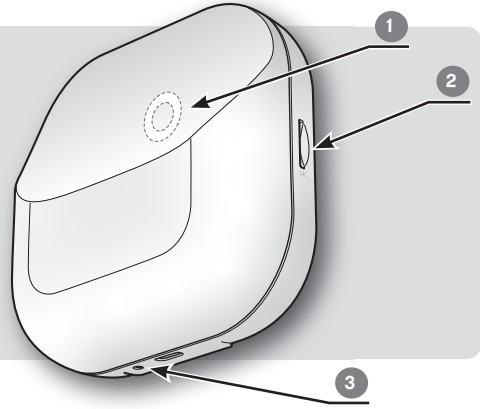
## Tekniset tiedot

<b>CMO 40 Wifi-moduuli</b>		
Nimellispääntä (päätuotteesta)		12 DC 250 mA
Kotelointiluokka		IPX0
Pulssijännitteen nimellisarvo	kV	4
Likaantumistaso		2
<b>Energialuokka 1 standardin EN 62368-1 mukaan</b>		
Kaapelin pituus päätuotteeseen liitintää varten	m	<50
<b>Langattomat laitteet</b>		
IEEE 802.11 b/g/n: 2412-2472 MHz	dbm	18
IEEE 802.15.4: 2405 MHz – 2480 MHz	dbm	0
<b>Mitat ja paino</b>		
Leveys	mm	85
Korkeus	mm	85
Syvyys	mm	36
Paino (ilman pakkausta ja mukana toimitettuja komponentteja)	g	80
<b>Muuta</b>		
Käyttöpaikan kosteuspitoisuus, ei-kondensoituva	% RH	0–90
Ympäristön lämpötila	°C	0–55

DK

**KOMPONENTER**

- 1 LED-indikering
- 2 MicroSD-udtag
- 3 Nulstillingsknap  
Hold knappen inde i <1 sek.: Parkobling godkendt  
Hold knappen inde i 3-9 sek.: Gå ind i frakoblet tilstand  
Hold inde i 20-29 sek.: Fabriksnulstilling

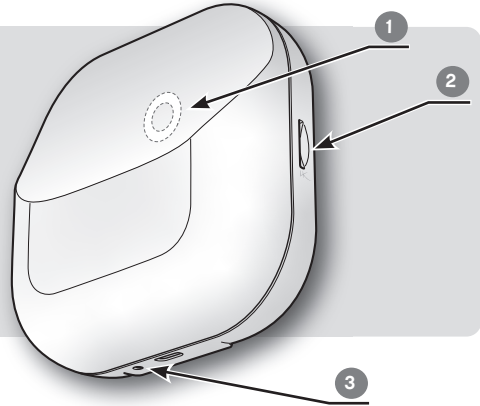
**LED-indikering**

Driftsstatus	LED-indikering
Opstart	Roterende
Trådløs eller internettilslutning mangler	1 eller 2 blinkende røde lamper hvert femte sekund
Tilsluttet trådløst netværk	Blinker hvert femte sekund
Tilsluttet "myUplink"	Fast lys, med svagere lysstyrke

FI

**KOMPONENTIT**

- 1 LED-ilmaisu
- 2 MicroSD-korttipaikka
- 3 Palautuspainike  
Pidä painiketta < 1 sekuntia: Pariliitos hyväksytty  
Pidä 3-9 sekuntia: Siirry irtikytkettyyn tilaan  
Pidä 20-29 sekuntia: Tehdasasetusten palautus

**LED-ilmaisu**

Käyttötila	LED-ilmaisu
Käynnistyks	Pyörivä
Ei WiFi- eikä internet-yhteyttä	1 tai 2 vilkkuvaa punaista valoa 5 sekunnin välein
Yhdistetty WiFi-verkkoon	Vilkkuu viiden sekunnin välein
"myUplink"-yhteys	Palaa jatkuvasti, mutta himmeämpänä



EN Template for drilling the holes

SE Borrmall

DE Bohrschablone

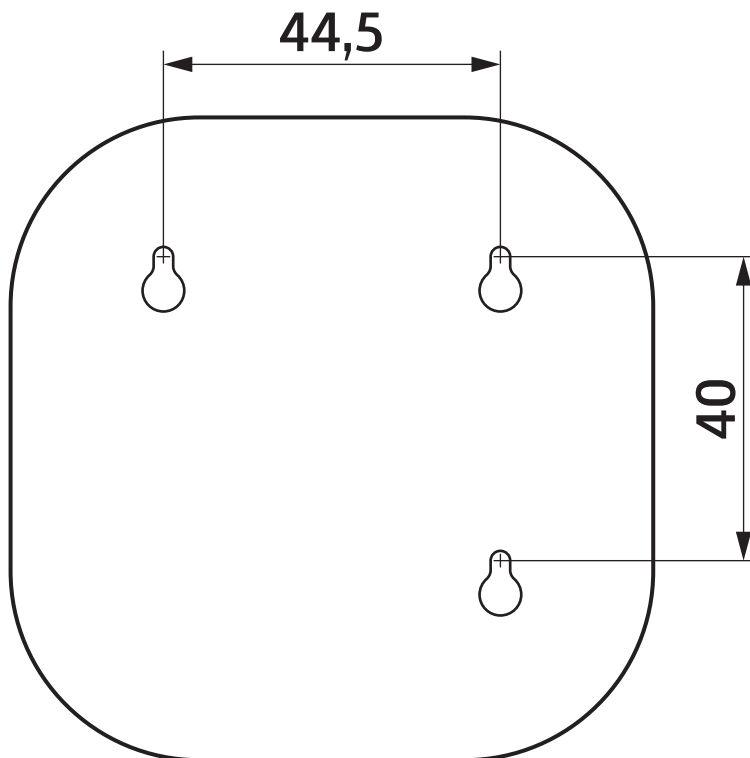
FR Gabarit de perçage

NL Boormal

NO Boremal

DK Boreskabelon

FI Porausmalli







# *Contura*

NIBE AB · Box 134 · 285 23 Markaryd · Sweden  
[contura.eu](http://contura.eu)

Contura reserves the right to change dimensions and procedures specified in these instructions without prior notice. Access the latest version at [www.contura.eu](http://www.contura.eu)

811477 IAV Wifi modul-2  
2023-06-27