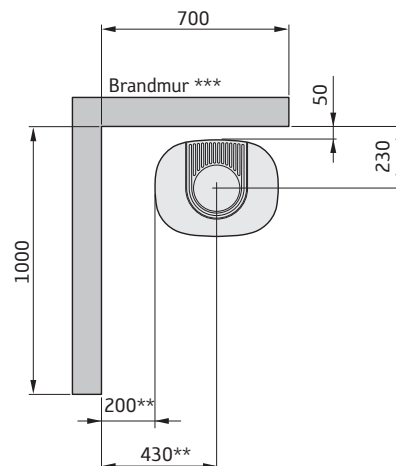
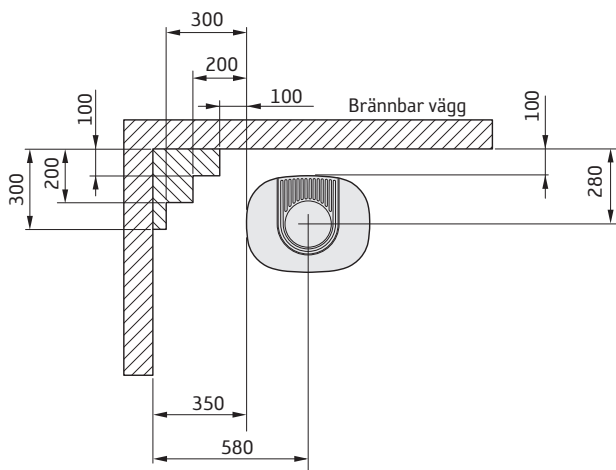
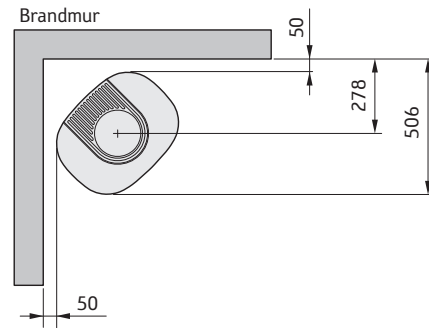
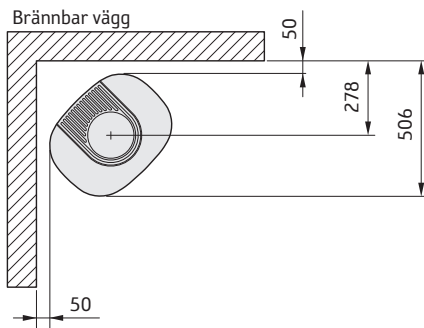
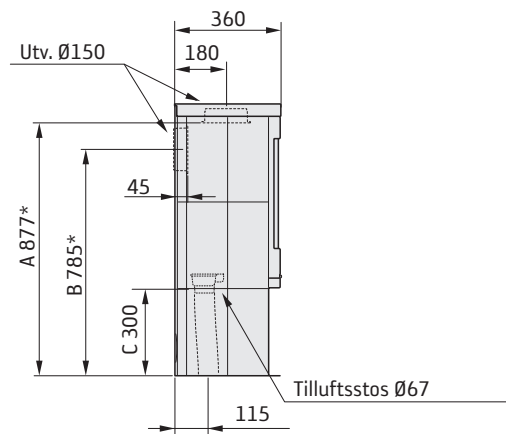
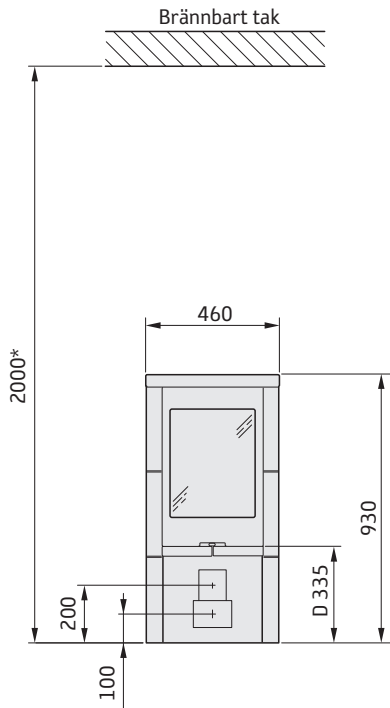


# 820T

- A = höjd från golv till skorstensanslutning uppåt
- B = höjd från golv till c/c skorstensanslutning bakåt
- C = höjd från golv till tilluftsstos
- D = höjd från golv till underkant lucka



\* Om kaminen placeras på ett eldstadsplan av till exempel glas (tillbehör) påverkas höjden från golvet med ett mått motsvarande eldstadsplanets tjocklek. Gäller även friliggande eldstadsplan av glas (tillbehör).  
 \*\* För att undvika misfärgning av målad obrännbar vägg rekommenderar vi samma sidoavstånd som till brännbar vägg.  
 \*\*\* Exempel på godkänd brandmur är 120 mm massivtegel med följande värden: (Värmeledningstal  $\lambda$ ) = 0,6-0,7 W/m \*K, Densitet = 1500-1700 kg/m<sup>3</sup>, samt Specifik värmekapacitet (c) = 840 J/kg \*K.