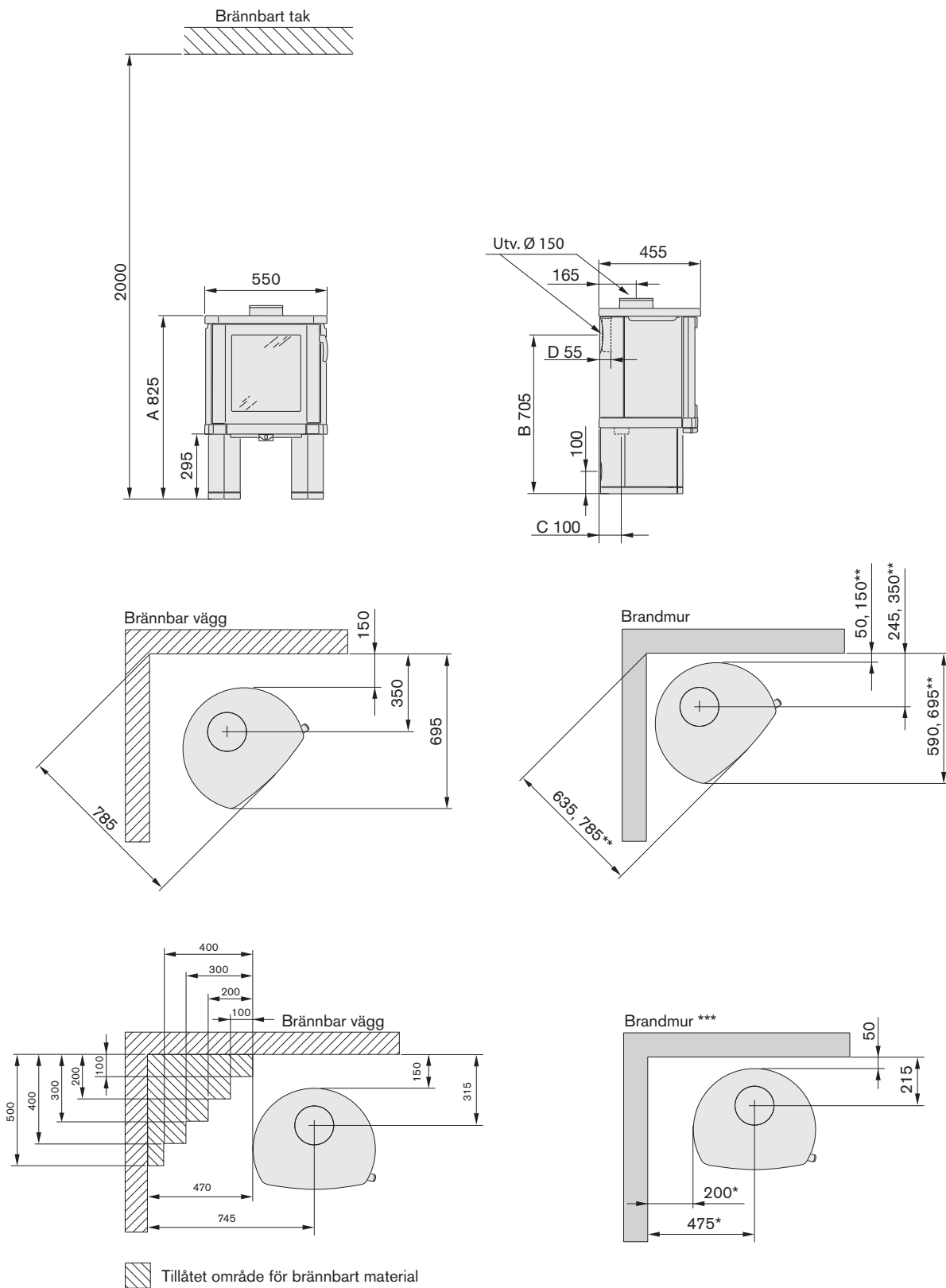


# 54, 54T

A = höjd från golv till skorstensanslutning  
 B = höjd från golv till c/c rökuttag bakåt  
 C = avstånd från rygg till c/c tilluftsstos  
 D = avstånd från rygg till rökuttag bakåt



\* För att undvika missfärgning av målade brandmur rekommenderar vi samma sidoavstånd som till brännbar vägg.

\*\* Minsta installationsavstånd när Handöl 50 golvlåt används, gäller både när förbränningsluft hämtas från rummet och vid anslutning av uteluft genom golvet. Skall uteluft EJ anslutas genom golv kan kaminen placeras 50 mm från brandmur om Nibes droppformade golvlåt används.