

# Contura

856 Style

856G Style



**SE**

|                                  |    |
|----------------------------------|----|
| Fakta                            | 3  |
| Installationsavstånd             | 4  |
| Prestandadeklaration             | 5  |
| EU-försäkran om överrenskommelse | 6  |
| Montering                        | 39 |

**DE**

|                          |    |
|--------------------------|----|
| Fakten                   | 7  |
| Installationsabstände    | 8  |
| Leistungsdeklaration     | 9  |
| EU-Konformitätserklärung | 10 |
| Montage                  | 39 |

**NO**

|                      |    |
|----------------------|----|
| Fakta                | 11 |
| Installasjonsavstand | 12 |
| Ytelseserklæring     | 13 |
| EU-samsvarserklæring | 14 |
| Montering            | 39 |

**FR**

|                              |    |
|------------------------------|----|
| Données Techniques           | 15 |
| Distances d'installation     | 16 |
| Déclaration des performance  | 17 |
| Déclaration de conformité UE | 18 |
| Montage                      | 39 |

**GB**

|                              |    |
|------------------------------|----|
| Facts                        | 19 |
| Installation distances       | 20 |
| Declaration of performance   | 21 |
| EU Declaration of Conformity | 22 |
| Assembly                     | 39 |

**DK**

|                            |    |
|----------------------------|----|
| Fakta                      | 23 |
| Installationsafstand       | 24 |
| Præstationserklæring       | 25 |
| EU-overensstemmelseklæring | 26 |
| Montering                  | 39 |

**FI**

|                                 |    |
|---------------------------------|----|
| Tiedot                          | 27 |
| Asennusetäisyys                 | 28 |
| Suoritusasoilmoitus             | 29 |
| EU-vaatimustenmukaisuusvakuutus | 30 |
| Asennus                         | 39 |

**IT**

|                                |    |
|--------------------------------|----|
| Dati Tecnici                   | 31 |
| Distanze di sicurezza          | 32 |
| Dichiarazione di prestazione   | 33 |
| Dichiarazione di Conformità UE | 34 |
| Montaggio                      | 39 |

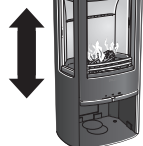
**NL**

|                            |    |
|----------------------------|----|
| Gegevens                   | 35 |
| Installatieafstand         | 36 |
| Prestatieverklaring        | 37 |
| EU-conformiteitsverklaring | 38 |
| Monteren                   | 39 |

## Dati Tecnici



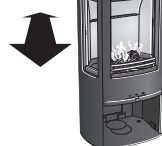
3-7 kW



950 mm



465 mm



365 mm



77 kg

|   |         |
|---|---------|
| Potenza nominale  | 5 kW    |
| Livello di efficienza                                     | 81 %    |
| Temperatura dei fumi nel<br>raccordo con potenza nominale | 314°C   |
| Flusso della massa di fumo                                | 4,3 g/s |

### Certificato secondo:

Standard europeo EN-13240  
NS 3059 (Norvegia)  
BImSchV.2 (Germania)  
Art. 15a B-VG (Austria)  
Clean Air Act. (UK)



### Quando la stufa é accesa, alcune superfici diventano roventi.

Non toccarla per evitare ustioni. Fare inoltre attenzione al forte calore irradiato dal vetro dello sportello. La presenza di materiale infiammabile ad una distanza inferiore a quella di sicurezza indicata, potrebbe provocare un incendio. Bruciare un quantitativo eccessivo di legna può provocare la rapida emissione di gas infiammabili, con il rischio di danni a cose e persone.

### Montaggio da parte di personale specializzato

Questo manuale contiene le istruzioni per il montaggio e l'installazione delle nostre stufe. Per garantire il corretto funzionamento e la sicurezza della stufa, l'installazione dovrebbe essere effettuata da personale specializzato. I nostri rivenditori possono consigliare montatori affidabili.

### Permessi

Le presenti istruzioni generali potrebbero fornire indicazioni in contrasto con le leggi nazionali sull'edilizia. Si prega di fare riferimento alle istruzioni specifiche o di rivolgersi alle autorità locali per conoscere le normative vigenti in materia.

Prima di installare una stufa o una canna fumaria è necessario presentare richiesta all'ente locale competente.

Il proprietario dell'abitazione è personalmente responsabile del rispetto delle norme di sicurezza obbligatorie e della certificazione dell'installazione da parte di un tecnico qualificato. Il proprietario dovrà avvalersi di un termotecnico professionista per installazione e per la pulizia della canna fumaria.

### Supporto strutturale

Assicurarsi che la pavimentazione sulla quale poggerà la stufa abbia una portata di carico sufficiente a sostenere il peso della stufa e della canna fumaria. Di solito, la stufa e la canna fumaria possono poggiare su un normale pavimento in legno di una casa, a condizione che il peso totale non superi 400 kg.

### Piastra protettiva

A causa del rischio di caduta di braci ardenti, i pavimenti infiammabili devono essere protetti da una piastra protettiva. La piastra deve estendersi per 300 mm davanti al focolare e per 100 mm da ciascun lato del focolare, oppure avere un'estensione di 200 mm da ciascun lato dell'apertura della stufa. La piastra protettiva può essere realizzata in pietra naturale, cemento, acciaio o vetro. Per questi modelli è disponibile la piastra di protezione per il pavimento in vetro come accessorio.

### Ispezione finale dell'installazione

È della massima importanza che l'installazione sia controllata dal termotecnico prima della messa in funzione della stufa. Leggere attentamente anche le "Istruzioni di accensione" prima di accendere la stufa per la prima volta.

## Collegamento alla canna fumaria

- La stufa va collegata a una canna fumaria dimensionata per temperature dei fumi di scarico fino a 400°.
- Il raccordo della stufa ha un diametro esterno di 150 mm.
- Il normale tiraggio del camino con funzionamento nominale deve essere compreso tra 20 e 25 Pa vicino al raccordo. Il tiraggio è influenzato sia dalla lunghezza che dalla sezione della canna fumaria e dalla sua tenuta. La lunghezza minima raccomandata per la canna fumaria è 3,5 m e la dimensione corretta del condotto dei fumi è compresa tra Ø130 e Ø150 mm.
- Una canna fumaria con angoli stretti e tratti orizzontali perde capacità di tiraggio. Il tratto orizzontale massimo consigliato per la canna fumaria è 1 m, a condizione che la lunghezza del tratto verticale sia almeno 5 m.
- La canna fumaria deve poter essere ripulita per tutta la sua lunghezza, e le botole di ispezione devono essere facilmente accessibili.
- Controllare attentamente che la canna fumaria sia sigillata e che non vi siano perdite attorno alle botole di ispezione e ai raccordi, vedere pagina 40.
- La stufa è conforme ai requisiti per il collegamento a canne fumarie condivise.

## Alimentazione dell'aria di combustione

Quando si installa una stufa in una stanza, aumenta il fabbisogno di aria nella stanza stessa. L'aria può entrare indirettamente da una presa d'aria nella parete che dà all'esterno, oppure tramite un condotto dall'esterno collegato al raccordo sulla parte bassa della stufa. La quantità di aria consumata dalla combustione è circa 15 m<sup>3</sup>/h.

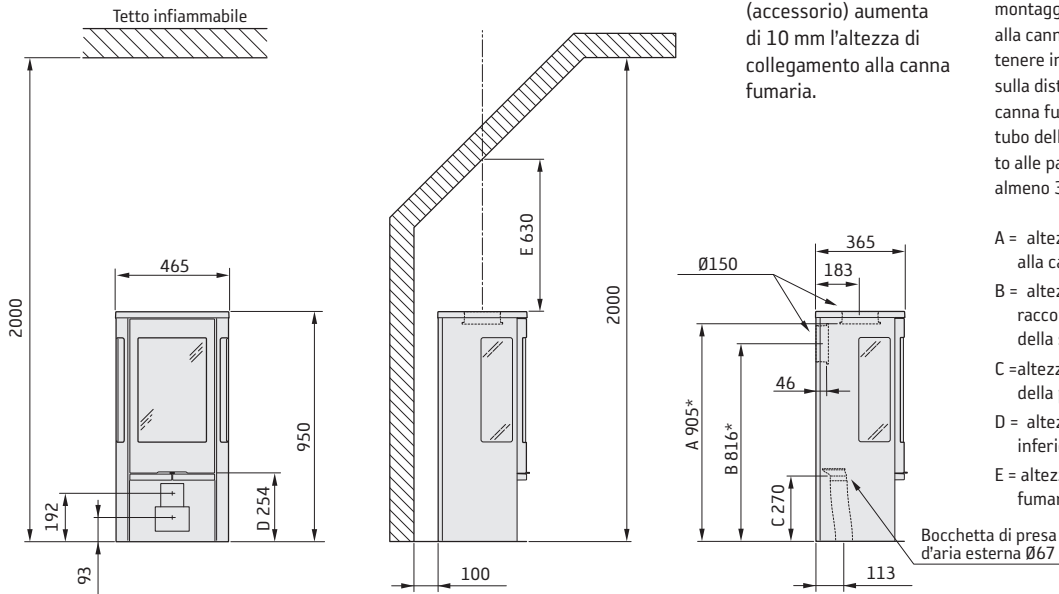
Il raccordo dell'aria di combustione ha un diametro esterno di 67 mm. Quando la lunghezza del condotto supera 1 m, è necessario portare a 100 mm il diametro del tubo ed effettuare di conseguenza un'apertura nel muro più ampia.

Negli ambienti riscaldati il condotto deve essere isolato contro la condensa con 30 mm di lana di roccia, ricoperta all'esterno da un inibitore di umidità. Per l'installazione è importante inoltre che l'imbocco del tubo nella parete (o nel pavimento) sia sigillato con mastice per giunzioni.

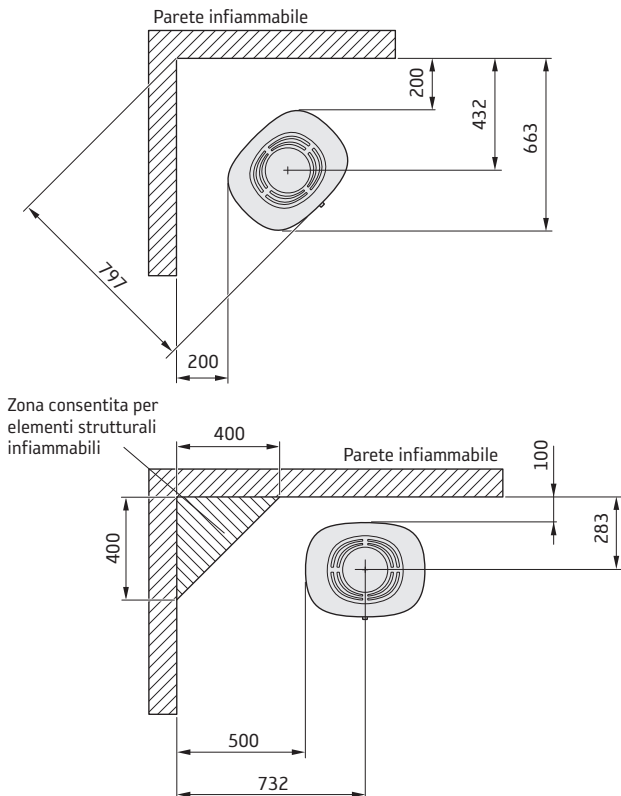
Come accessorio è disponibile un condotto anticondensa della lunghezza di 1 m per approvvigionamento dell'aria di combustione.

## Distanze di sicurezza

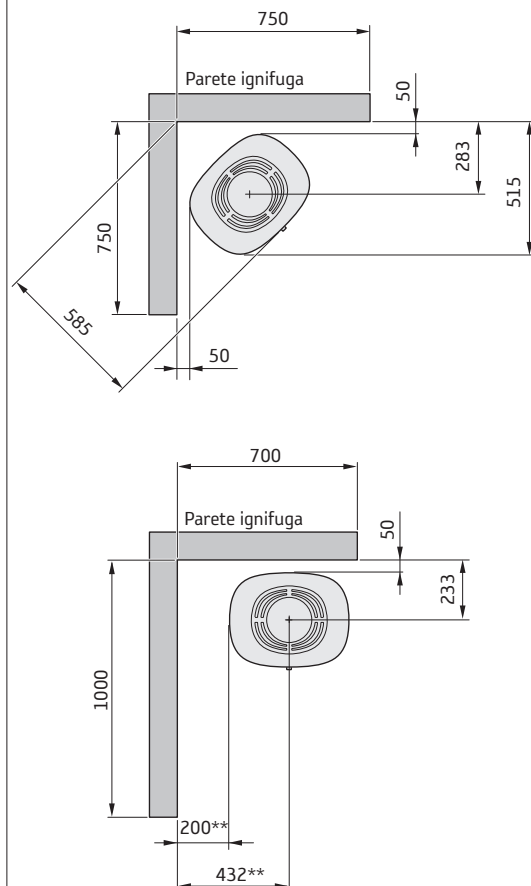
## C856 / C856G Style



## MONTAGGIO VICINO A UNA PARETE INFIAMMABILE



## MONTAGGIO VICINO A UN MURO TAGLIAFUOCO



\* Se la stufa è collocata su una piastra di protezione per il pavimento ad esempio in vetro (optional), la distanza dal pavimento va modificata del corrispondente spessore della piastra di protezione, nel caso del vetro di 10 mm.

\*\* Per evitare deterioramenti delle pareti ignifughe dipinte, si consiglia di mantenere la stessa distanza indicata per le pareti infiammabili.

## Dichiarazione di prestazione secondo il regolamento (UE) 305/2011

N. C856-CPR-220901

# Contura

### PRODOTTO

|                        |                                      |
|------------------------|--------------------------------------|
| Tipo di prodotto       | Stufa alimentata a legna             |
| Denominazione del tipo | Contura 856                          |
| Uso previsto           | Riscaldamento per abitazioni private |
| Combustibile           | Legna                                |

### PRODUTTORE

|           |   |
|-----------|---|
| Nome      | NIBE AB / Contura                                       |
| Indirizzo | Box 134, Skulptörvägen 10<br>SE-285 23 Markaryd, Svezia |

### VERIFICA

|                  |   |
|------------------|---|
| Conforme a AVCP  | Sistema 3                               |
| Standard europei | EN 13240:2001 / A2:2004 / AC:2007       |
| Ente notificato  | Danish Technological Institute, NB 1235 |

### PRESTAZIONI DICHIARATE

| CARATTERISTICHE FONDAMENTALI                           | PRESTAZIONI  | SPECIFICHE TECNICHE ARMONIZZATE   |
|--|--|-----------------------------------|
| Sicurezza antincendio                                  | Conforme   | EN 13240:2001 / A2:2004 / AC:2007 |
| Classe di resistenza al fuoco                          | A1   |                                   |
| Distanza minima da materiale infiammabile              | Retro: 100 mm<br>Lato: 500 mm<br>Soffitto: 1050 mm<br>Fronte: 1100 mm<br>Pavimento: 0 mm<br>Spigolo: 200 mm            |                                   |
| Rischio di incendio dovuto alla caduta di combustibile | Conforme   |                                   |
| Pulizia  | Conforme   |                                   |
| Emissioni prodotte dalla combustione                   | CO: 1500 mg/ m <sup>3</sup><br>NOx: 200 mg/ m <sup>3</sup><br>OGC: 120 mg/ m <sup>3</sup><br>PM: 40 mg/ m <sup>3</sup> |                                   |
| Temperatura superficiale                               | Conforme   |                                   |
| Temperatura della maniglia                             | Conforme   |                                   |
| Resistenza meccanica                                   | Conforme   |                                   |
| Temperatura del vano di stoccaggio legna               | Conforme   |                                   |
| Potenza nominale                                       | 5,0 kW   |                                   |
| Rendimento   | 81,0%  |                                   |
| Temperatura dei fumi con potenza nominale              | 259°C  |                                   |
| Temperatura dei fumi nel raccordo                      | 314°C  |                                   |

Il sottoscritto è responsabile della produzione e della conformità alle prestazioni qui dichiarate.



**Niklas Gunnarsson**, Responsabile NIBE STOVES  
Markaryd, il 1 settembre 2022



## Dichiarazione di Conformità UE

|            |  |
|------------|--|
| Produttore | NIBE AB / Contura                                    |
| Indirizzo  | Box 134, Skulptörvägen 10<br>285 23 Markaryd, Svezia |
| E-mail     | info@contura.se                                      |
| Sito Web   | www.contura.eu                                       |
| Telefono   | +46 433 275100                                       |

# Contura

| <b>LA PRESENTE DICHIARAZIONE DI CONFORMITÀ È RILASCIATA SOTTO LA NOSTRA ESCLUSIVA RESPONSABILITÀ PER IL SEGUENTE PRODOTTO:</b> |  |   |              |  |                 |        |                 |
|--|--|---|--------------|--|-----------------|--------|-----------------|
| Nome commerciale   |  | Contura 800 Style Serie: 810 (W) / 820T / 856 (T/W) / 870 / 886 / 890 (T) / 896 |              |  |                 |        |                 |
| Identificazione del prodotto   |  | www.contura.eu  |              |  |                 |        |                 |
| <b>L'OGGETTO DELLA DICHIARAZIONE DI CUI SOPRA È IN CONFORMITÀ CON -</b>  |  |   |              |  |                 |        |                 |
| <b>LA LEGISLAZIONE DI ARMONIZZAZIONE DELL'UNIONE PERTINENTE:</b>   |  |   |              | <b>GLI STANDARD ARMONIZZATI PERTINENTI:</b>                                |                 |        |                 |
| DIR 2009/125/CE  |  | EN 13240:2001/A2:2004/AC:2007   |              |  |                 |        |                 |
| REG (UE) 2015/1185   |  | CEN/TS 15883:2010   |              |  |                 |        |                 |
| REG (UE) 2015/1186   |  |   |              |  |                 |        |                 |
| REG (UE) 2017/1369   |  |   |              |  |                 |        |                 |
| REG (UE) 305/2011  |  |   |              |  |                 |        |                 |
| <b>DOCUMENTAZIONE TECNICA</b>  |  |   |              |  |                 |        |                 |
| Funzionalità di riscaldamento indiretta:   |  | No  |              |  |                 |        |                 |
| Potenza termica diretta:   |  | 5,0 kW  |              |  |                 |        |                 |
| Indice di efficienza energetica (IEE):   |  | 107,5   |              |  |                 |        |                 |
| Report di test   |  | 300-ELAB-2412-EN, NB 1235   |              |  |                 |        |                 |
| COMBUSTIBILE   | COMBUSTIBILE DI PREFERENZA   | ALTRO COMBUSTIBILE IDONEO   | $\eta_s$ (%) | EMISSIONI ALLA POTENZA DI RISCALDAMENTO NOMINALE                           |                 |        |                 |
|  |  |   |              | PM   | OGC             | CO     | NO <sub>x</sub> |
| mg/ Nm <sup>3</sup> (13% O <sub>2</sub> )  |  |   |              |  |                 |        |                 |
| Ceppi di legno con contenuto di umidità >25%   | Sì   | No  | 71,0         | 40   | 120             | 1500   | 200             |
| Legno compresso con contenuto di umidità <12%  | No   | Sì  | 71,0         | 40   | 120             | 1500   | 200             |
| Altra biomassa legnosa   | No   | No  |              |  |                 |        |                 |
| Biomassa non legnosa   | No   | No  |              |  |                 |        |                 |
| Antracite e carbone per caldaie a secco  | No   | No  |              |  |                 |        |                 |
| Coke fossile   | No   | No  |              |  |                 |        |                 |
| Coke a bassa temperatura   | No   | No  |              |  |                 |        |                 |
| Carbone bituminoso   | No   | No  |              |  |                 |        |                 |
| Bricchette di lignite  | No   | No  |              |  |                 |        |                 |
| Bricchette di torba  | No   | No  |              |  |                 |        |                 |
| Bricchette di combustibile fossile miscelato   | No   | No  |              |  |                 |        |                 |
| Altro combustibile fossile   | No   | No  |              |  |                 |        |                 |
| Bricchette di biomassa e combustibile fossile miscelati  | No   | No  |              |  |                 |        |                 |
| Altra miscela di biomassa e combustibile solido  | No   | No  |              |  |                 |        |                 |
| <b>CARATTERISTICHE QUANDO IN FUNZIONE CON IL COMBUSTIBILE DI PREFERENZA</b>  |  |   |              |  |                 |        |                 |
| VOCE   | SIMBOLO  | VALORE  | UNITÀ        | VOCE   | SIMBOLO         | VALORE | UNITÀ           |
| <b>POTENZA TERMICA</b>   |  |   |              | <b>EFFICIENZA UTILE, BASATA SUL POTERE CALORIFICO NETTO (NCV)</b>          |                 |        |                 |
| Potenza di riscaldamento nominale:   | $P_{nom}$  | 5,0   | kW           | Efficienza utile alla potenza di riscaldamento nominale                    | $\eta_{th,nom}$ | 81,0   | %               |
| <b>CONSUMO DI ELETTRICITÀ AUSILIARIO</b>   |  |   |              | <b>TIPO DI CONTROLLO DELLA POTENZA TERMICA/TEMPERATURA AMBIENTE</b>        |                 |        |                 |
| A potenza di riscaldamento nominale  | $e_{l,max}$  | -   | kW           | Potenza termica monostadio, nessun controllo della temperatura ambiente    |                 |        | Sì              |
| A potenza di riscaldamento minima  | $e_{l,min}$  | -   | kW           | Due o più stadi manuali, nessun controllo della temperatura ambiente       |                 |        | No              |
| In modalità standby  | $e_{l,SB}$   | -   | kW           | Con controllo della temperatura ambiente con termostato meccanico          |                 |        | No              |
|  |  |   |              | Con controllo della temperatura ambiente elettronico                       |                 |        | No              |
|  |  |   |              | Con controllo della temperatura ambiente elettronico più timer giornaliero |                 |        | No              |
|  |  |   |              | Con controllo della temperatura ambiente elettronico più timer settimanale |                 |        | No              |
| <b>ALTRE OPZIONI DI CONTROLLO</b>  |  |   |              |  |                 |        |                 |
|  |  |   |              | Controllo della temperatura ambiente, con rilevamento della presenza       |                 |        | No              |
|  |  |   |              | Controllo della temperatura ambiente, con rilevamento di finestre aperte   |                 |        | No              |
|  |  |   |              | Con opzione di controllo a distanza  |                 |        |                 |
| Precauzioni specifiche per montaggio, installazione o manutenzione.  | È necessario osservare in ogni circostanza la protezione antincendio e le distanze di sicurezza da materiali edili combustibili. È sempre necessario garantire un'alimentazione di aria di combustione sufficiente. I sistemi di aspirazione dell'aria possono interferire con l'alimentazione di aria di combustione. |   |              |  |                 |        |                 |

Il sottoscritto è responsabile della produzione e conformità con le prestazioni dichiarate.



Niklas Gunnarsson, Business area manager NIBE STOVES  
Markaryd, 1° gennaio 2022

**SE** Montering

Om insatsen behöver läggas ned för att förflyttas bör lösa delar demonteras. Demontering av eldstadsbeklädnad beskrivs i slutet av denna anvisning.

- 1 Galler
- 2 Rostertallrik
- 3 Eldstadsbeklädnad (Vermiculit)
- 4 Typskylt
- 5 Brasbegränsare

**DE** Vor der Montage

Wenn der Einsatz in liegender Position versetzt werden muss, sind lose Komponenten zu demontieren. Die Demontage der Brennraumauskleidung wird am Ende dieser Anleitung beschrieben.

- 1 Gitter
- 2 Rosteller
- 3 Brennraumauskleidung (Vermiculit)
- 4 Typenschild
- 5 Stehrost

**NO** Før montering

Hvis innsatsen må legges ned for å flyttes, bør løse deler demonteres. Demontering av brennplater og hvelv er beskrevet mot slutten av denne veiledningen.

- 1 Gitter
- 2 Rist
- 3 Brennplater og hvelv (vermiculitt)
- 4 Typeskilt
- 5 Kubbestopper

**FR** Avant de procéder au montage

Les éléments non fixés devront être déposés si l'insert doit être couché pour être déplacé. Le démontage de l'habillage du foyer est décrite à la fin de ce document.

- 1 Grille
- 2 Grille de décendrage
- 3 Habillage du foyer (Vermiculite)
- 4 Plaque signalétique
- 5 Pare-bûches

**GB** Prior to installation

If the insert needs to be put down to be moved, loose components should be removed. Removal of the hearth cladding is described at the end of these installation instructions.

- 1 Grille
- 2 Grate disc
- 3 Hearth cladding (Vermiculite)
- 4 Type plate
- 5 Fire bars

**DK** Før opstilling

Hvis indsatsen skal lægges ned for at blive flyttet, bør løsdele afmonteres. Afmontering af ovnbeklædning beskrives i slutningen af denne vejledning.

- 1 Gitter
- 2 Rund askerist
- 3 Ovnbeklædning (Vermiculite)
- 4 Typeskilt
- 5 Brændeholder

**FI** Ennen asennusta

Jos tulipesä pitää siirtää kyljellään, irto-osat pitää irrottaa. Tulipesän verhoilun irrotus kuvataan ohjeen lopussa.

- 1 Säleikkö
- 2 Ruostumaton teräslautanen
- 3 Tulipesän verhois (vermikuliiitti)
- 4 Tyypikilpi
- 5 Suojareunus

**IT** Prima del montaggio

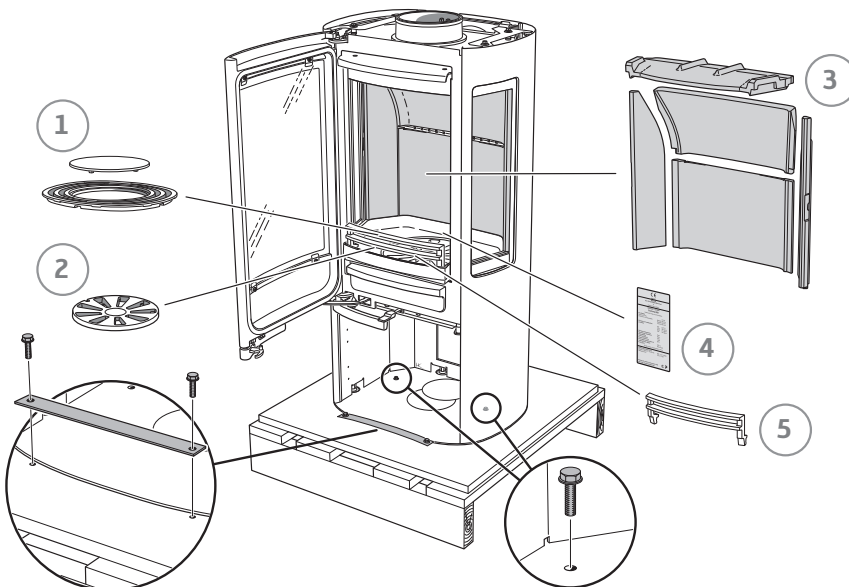
Se è necessario smontare l'inserto per spostarlo, rimuovere prima i componenti liberi. La procedura di smontaggio del rivestimento del focolare è descritta alla fine delle presenti istruzioni.

- 1 Griglia
- 2 Griglia del braciere
- 3 Rivestimento interno del focolare (vermiculite).
- 4 Etichetta prodotto
- 5 FEMALEGNA

**NL** Voorafgaand aan montage

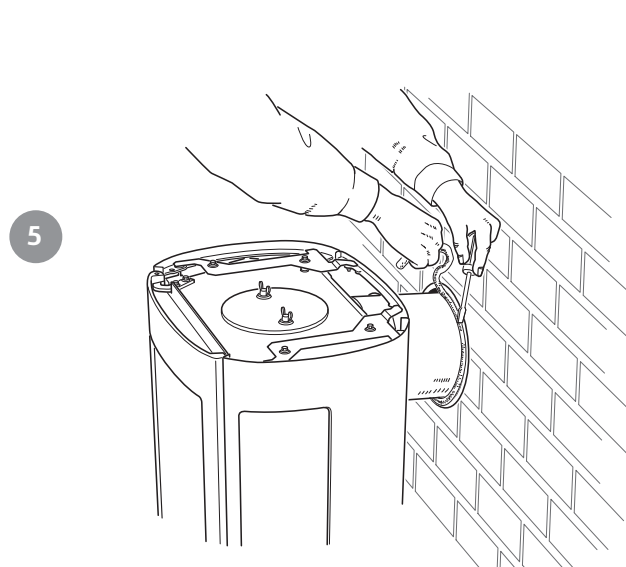
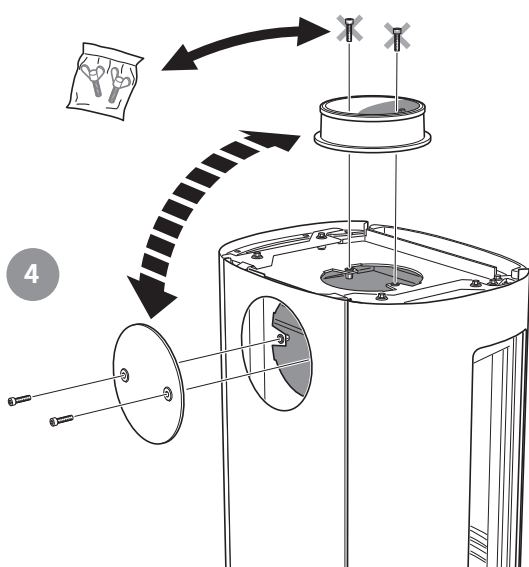
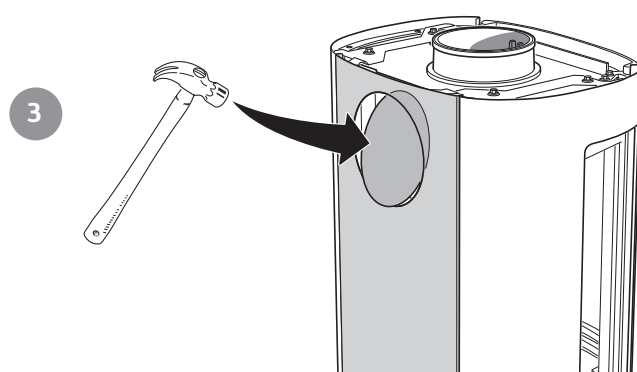
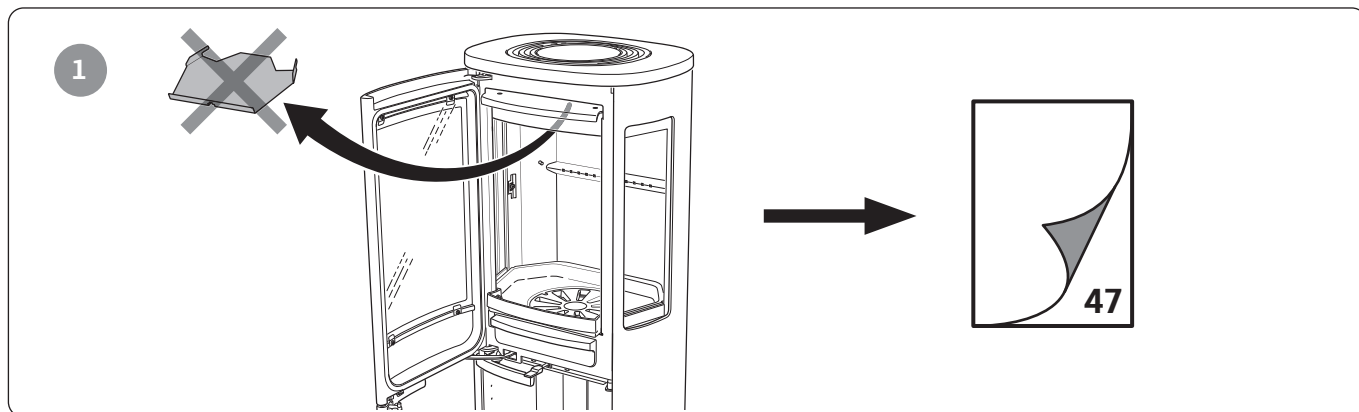
Als de inzet liggend moet worden verplaatst, moeten losse onderdelen worden gedemonteerd. De demontage van de haardbekleding wordt beschreven aan het eind van deze instructies.

- 1 Rooster
- 2 Roosterschijf
- 3 Haardbekleding (vermiculiet)
- 4 Typeplaatje
- 5 Houtvanger





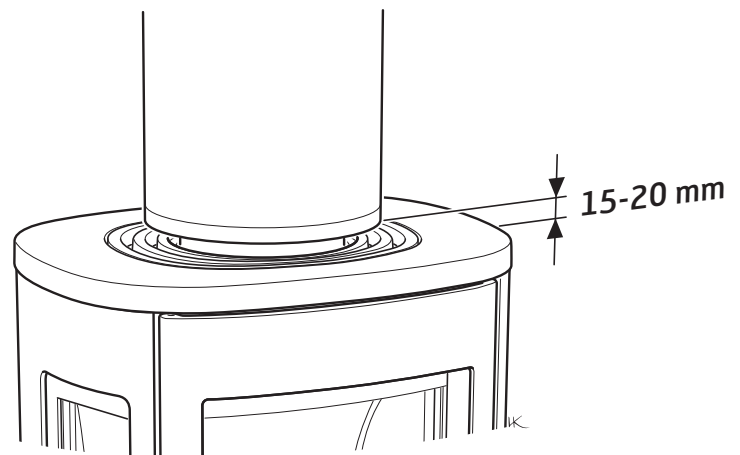
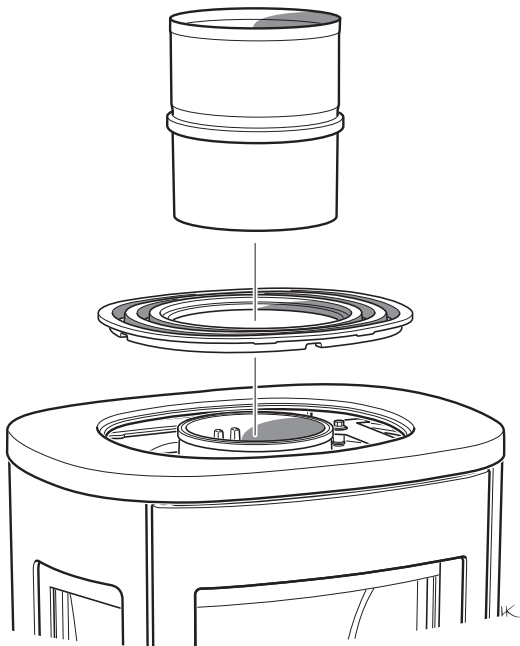
- SE Bakåtanslutning till skorsten
- DK Tilslutning bagud til skorsten
- DE Rückseitiger Anschluss an einen Schornstein
- FI Liitöntä taaksepäin savupiippuun
- NO Bakmontering til skorstein
- IT Collegamento alla canna fumaria dal retro della stufa
- FR Raccordement par l'arrière à la cheminée
- NL Achterwaartse aansluiting op een schoorsteen
- GB Rear connection to chimney





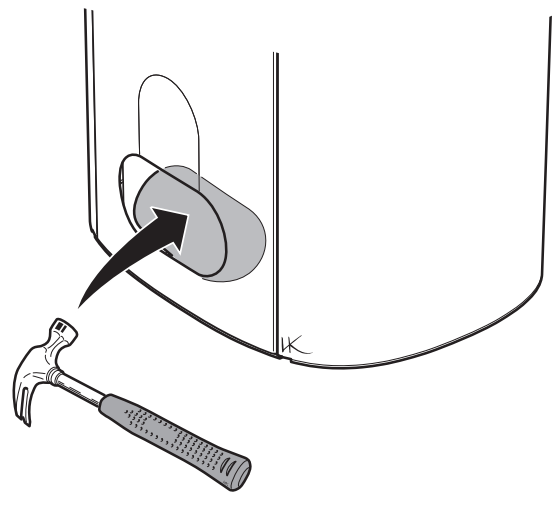


- SE** Toppanslutning till skorsten  
Varmluftsgallret måste vara monterat innan skorstenen toppansluts.
- DE** Oberseitiger Anschluss an den Schornstein  
Das Warmluftgitter muss montiert sein, bevor ein Schornsteinanschluss an der Oberseite erfolgt.
- NO** Toppmontering til skorstein  
Varmluftsgitteret må være montert før skorsteinen toptilkobles.
- FR** Raccordement par le haut  
Monter la grille d'air chaud avant le raccordement à la cheminée par le haut.
- GB** Top connection to the chimney  
The hot air grille must be installed before chimney top connection.
- DK** Toptilslutning til skorsten  
Varmluftristen skal være monteret, før skorstenen toptilsluttes.
- FI** Liitäntä ylöspäin savupiippuun  
Lämminilmaritilä pitää asentaa ennen savupiipun liitintää ylöspäin.
- IT** Collegamento alla canna fumaria dal piano della stufa  
Prima di collegare la canna fumaria al piano della stufa, assicurarsi che la griglia dell'aria calda sia montata.
- NL** Bovenansluiting op een schoorsteen  
Het heteluchtrooster moet zijn gemonteerd, voordat de schoorsteen op de bovenansluiting wordt aangesloten.
- SE** Toppanslutning till isolerad skorsten  
Spalt Min 15 mm, Max 20 mm.
- DE** Oberer Anschluss an isoliertem Schornstein  
Spalt: mind. 15 mm, max. 20 mm.
- NO** Toppmontering til isolert skorstein  
Spalte min. 15 mm, maks. 20 mm.
- FR** Raccordement par le haut à une cheminée isolée  
Espace min.15 mm, min. 20 mm.
- GB** Top connection for insulated chimney  
Gap Min. 15 mm, Max. 20 mm.
- DK** Toptilslutning til isoleret skorsten  
Spalte min. 15 mm, maks. 20 mm.
- FI** Liitäntä ylöspäin eristettyyn savupiippuun  
Rako min 15 mm, maks 20 mm.
- IT** Collegamento alla canna fumaria isolata dal piano della stufa  
Luce min 15 mm, max 20 mm.
- NL** Bovenansluiting op een geïsoleerde schoorsteen  
Ruimte min. 15 mm, max. 20 mm.

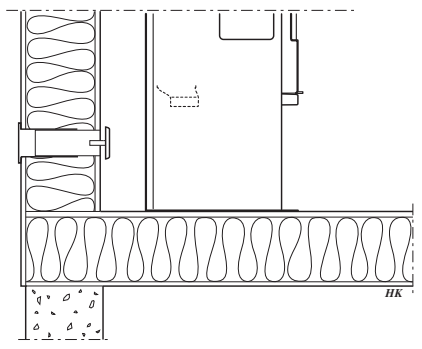




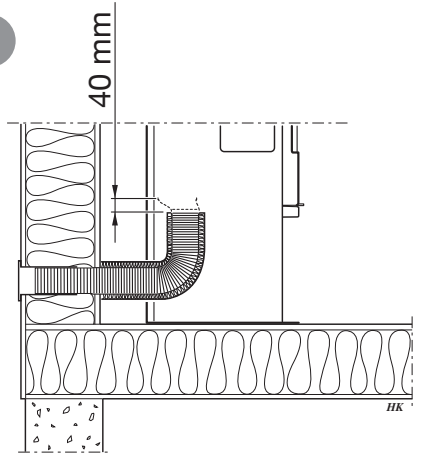
- SE Tilluft
- DE Zuluft
- NO Tilluft
- FR Arrivée d'air
- GB Supply
- DK Forbrændingsluft
- FI Tuloilma
- IT Alimentazione dell'aria
- NL Toevoerlucht



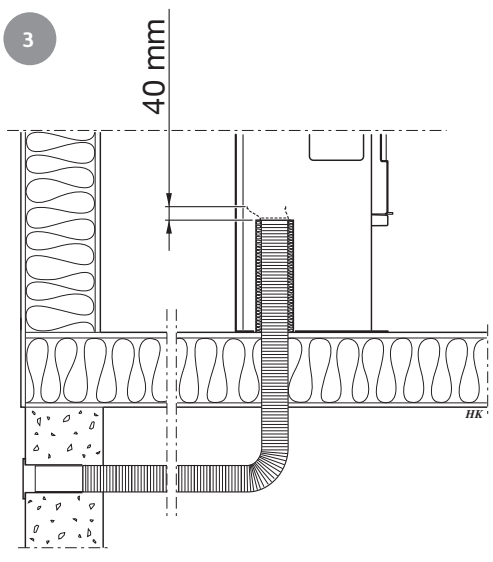
1



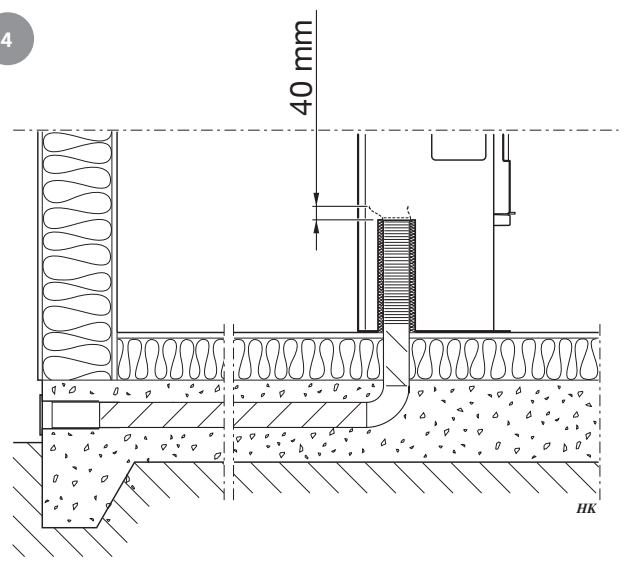
2

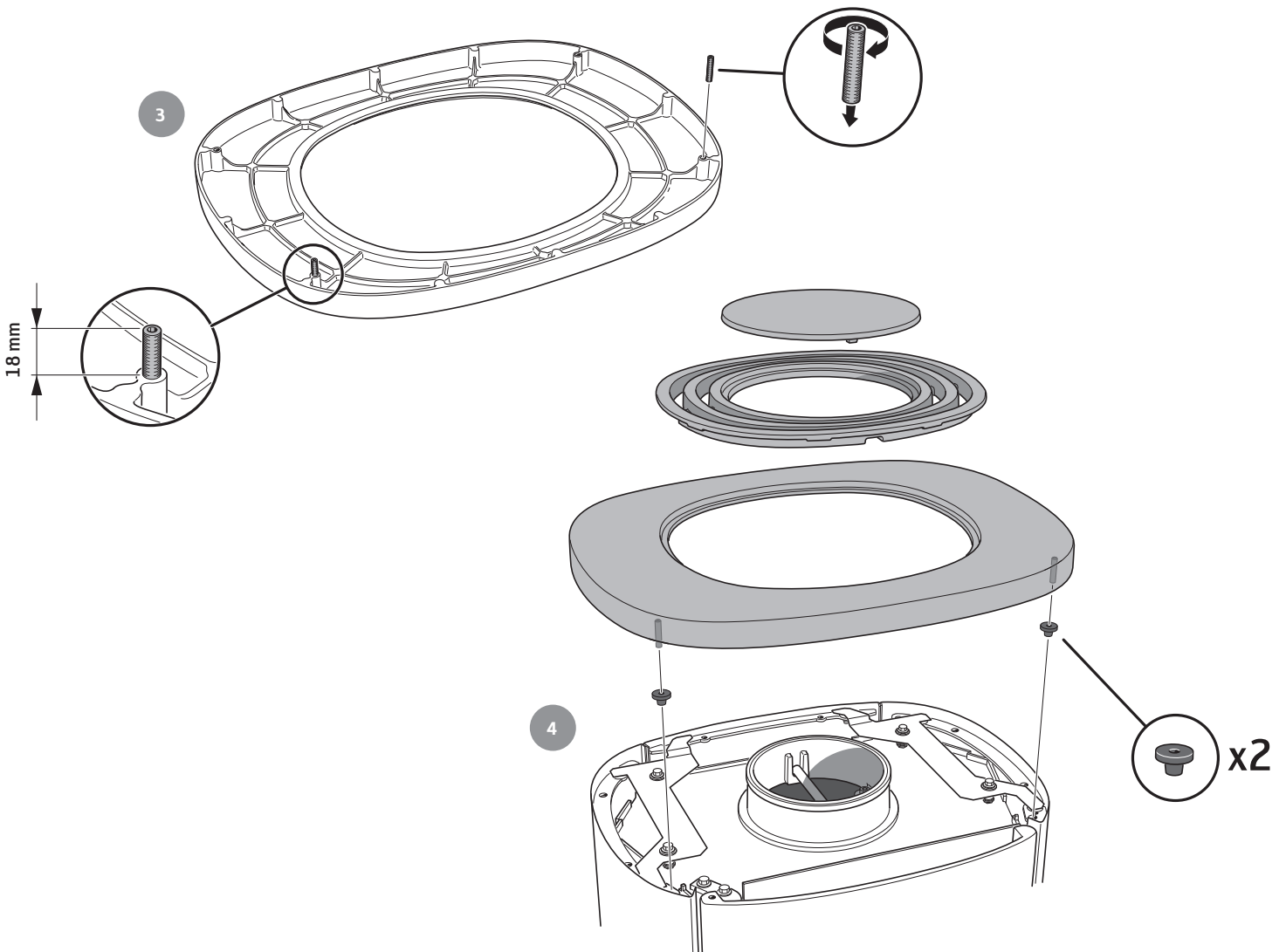
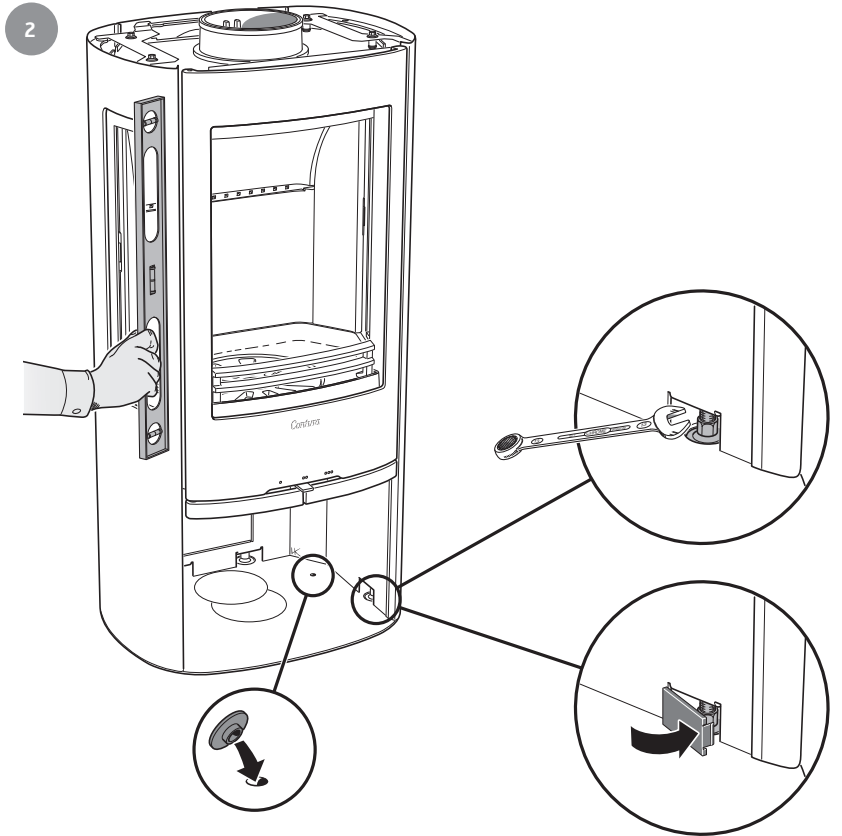
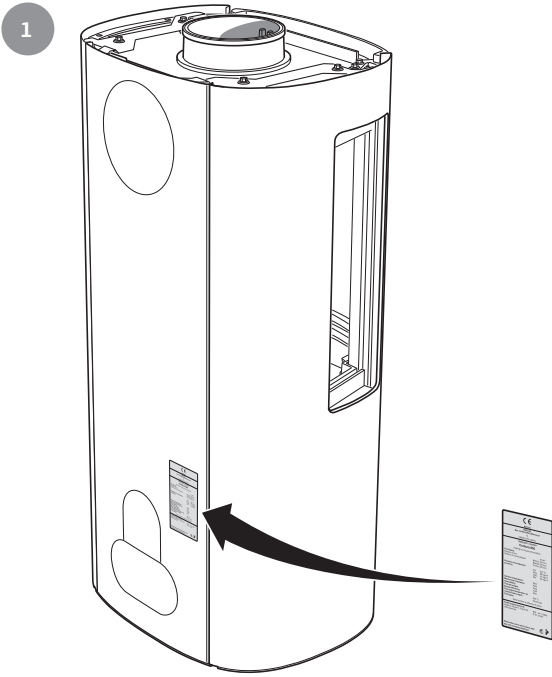


3



4





**SE** Uppställning av luckan, vid städning / service

Luckan kan spärras i öppet läge, med hjälp av låsarmen på kaminens vänstra sida. När luckan ska stängas trycks låsarmen upp igen från det spärrade läget.

**DE** Aufstellen der Tür für Reinigung und Service

Mithilfe des Armes an der linken Seite des Kamins kann die Tür in ihrer geöffneten Stellung arretiert werden. Beim Schließen der Tür wird der Arm wieder aus der arretierten Stellung nach oben gedrückt.

**NO** Låsing av døren i åpen posisjon, ved rengjøring / service

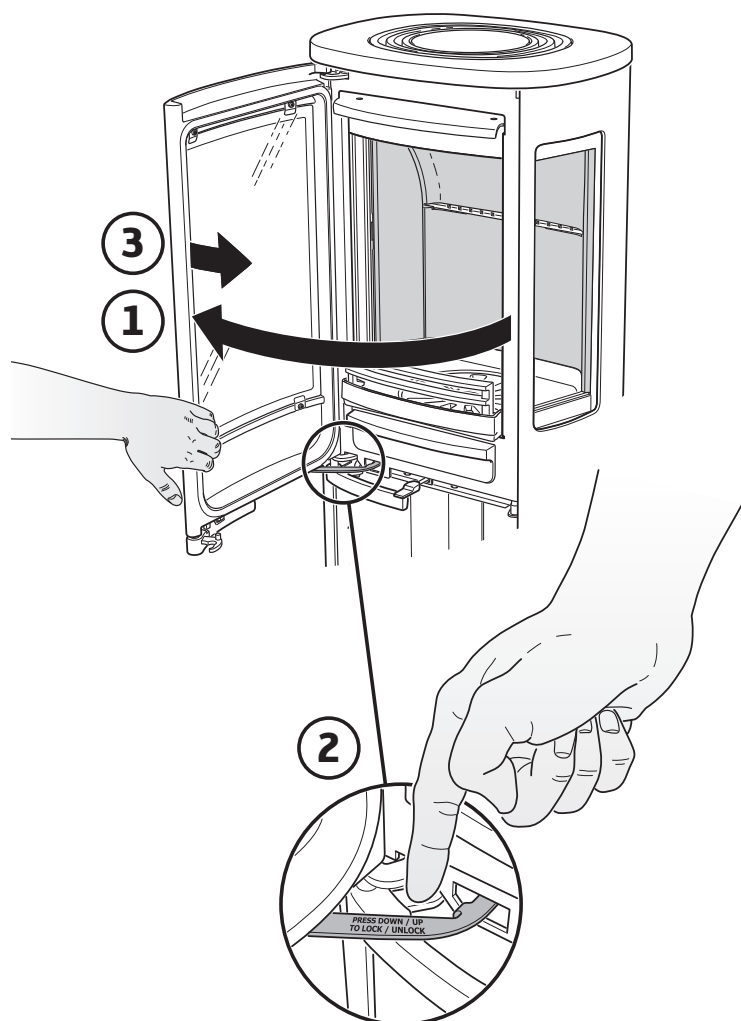
Døren kan låses i åpen posisjon, ved hjelp av låsearmen på venstre siden av ovnen. Når luken skal stenges, trykkes låsearmen opp igjen fra sperret stilling.

**FR** Placement de la porte, pour le nettoyage et / ou l'entretien

La porte peut être verrouillée en position ouverte, à l'aide du levier de verrouillage situé sur le côté gauche du poêle. Pour refermer la porte, déverrouiller le levier en appuyant vers le haut.

**GB** Door in open position, for cleaning / service

The door can be secured in the open position using the locking lever on the left side of the stove. To shut the door, press the locking lever back up from its secured position.

**DK** Spærring af lågen, ved rengøring / service

Lågen kan spærres i åben position ved hjælp af låsearmen på venstre side af brændeovnen. Når lågen skal lukkes, skubbes låsearmen op igen fra låst position.

**FI** Luukun asettaminen puhdistusta / huoltoon varten

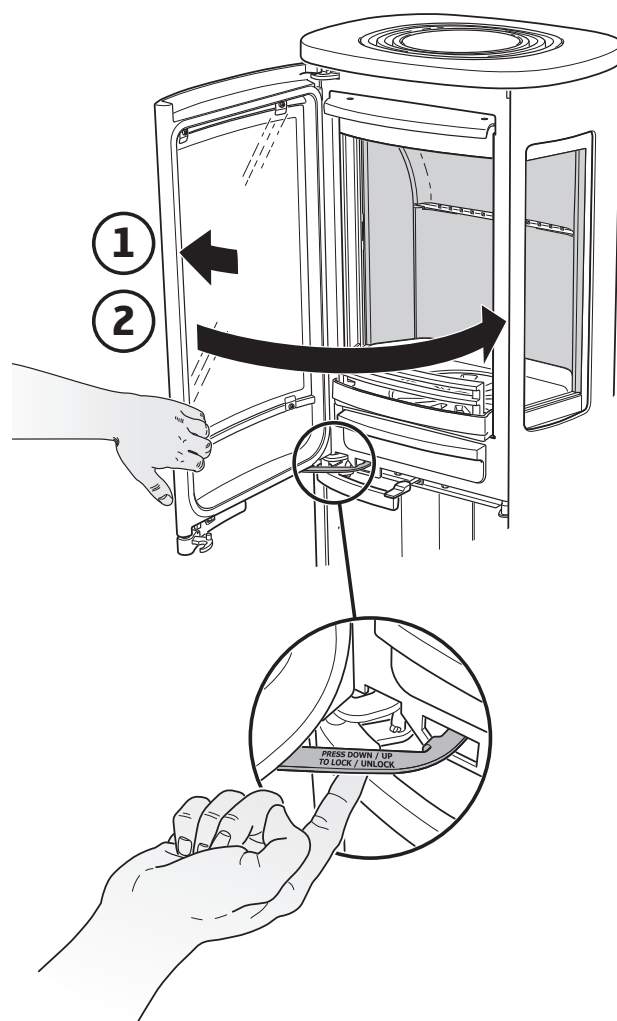
Luukku voidaan lukita avattuun asentoon takan vasemmalla puolella olevalla lukitusvarrella. Kun luukku suljetaan, lukitusvarsi painetaan taas lukitusasennosta ylös.

**IT** Bloccaggio dello sportello per la pulizia / la manutenzione

Lo sportello può essere bloccato in posizione aperta con una levetta di blocco posta sotto la parte sinistra della stufa. Per chiudere lo sportello, tirare la leva di chiusura verso l'alto dalla posizione di bloccaggio.

**NL** Plaatsen van de deur, bij schoonmaken / onderhoud

De deur kan in geopende stand worden vastgezet met behulp van de vergrendeling aan de linkerzijde van de kachel. Bij het sluiten van de deur wordt de vergrendeling weer ontgrendeld.





- SE Demontera eldstadsbeklädnaden (Vermiculit)
- DE So demontieren Sie die Brennraumauskleidung (Vermiculit)
- NO Slik demonterer du ildstedsbekledningen (Vermikulitt)
- FR Voici comment démonter l'habillage du foyer (Vermiculite)
- GB How to remove the hearth surround (Vermiculite)
- DK Sådan afmonterer du ovnbeklædningen (Vermiculite)
- FI Näin irrotat tulipesän verhouksen (vermikuliitti)
- IT Come smontare il rivestimento del focolare (vermiculite)
- NL Zo demonteert u de kachelbekleding (vermiculiet)



- SE **Hanteras varsamt!**
- DE **Vorsichtig vorgehen!**
- NO **Behandles forsiktig!**
- FR **À manipuler avec précaution!**
- GB **Handle with care!**
- DK **Håndter med forsigtighed!**
- FI **Käsittely varovasti!**
- IT **Maneggiare con cura!**
- NL **Voorzichtig hanteren!**

